

iQ700, Exaustor integrável, 86 cm, clear glass white printed LB89585

A



O exaustor encastrável fica oculto no móvel por cima da placa.

- ✓ Capacidade de extracção máxima de 820 m³/h: ar limpo na cozinha.
- ✓ Iluminação LED de baixo consumo para uma visibilidade óptima enquanto cozinha.
- ✓ O modo intensivo aumenta temporariamente a potência de extracção quando os vapores na cozinha são demasiado intensos, reduzindo ao nível mínimo após 6Min.
- ✓ Extremamente silenciosa: 64 dB(A)

Equipamento interior

Technical data

Tipologia : Tradicional
 Certificados de aprovação : CE, VDE
 Comprimento do cabo de alimentação eléctrica (cm) : 150
 Medidas do nicho para instalação(mm) : 418mm x 836.0mm x 264mm
 Distân. min. até disco eléct. : 500
 Distân.min.até queimador gás : 650
 Peso líquido (kg) : 10,811
 Tipo de controlo : Electrónicos
 Extracção máxima de ar de saída : 610
 Recirculação de saída na posição reforçada : 370.0
 Extracção de ar na posição reforçada : 820
 Número de luzes : 2
 Nível de ruído (dB(A) re 1 pW) : 64
 Diâmetro da saída de ar : 150 / 120
 Material do filtro de gordura : Alumínio lavável
 Código EAN : 4242003688465
 Classificação da ligação (W) : 272
 Corrente (A) : 3
 Voltagem (V) : 220-240
 Frequência (Hz) : 50
 Tipo de ficha : Ficha Schuko/Gardy c/ terra
 Tipo de instalação : Encastre

Acessórios opcionais

LZ55750 Mód. rec. standard



4 242003 688465

iQ700, Exaustor integrável, 86 cm, clear glass white printed LB89585

Equipamento interior

Tipo de instalação:

- Para instalar em armário superior

Modo de funcionamento / potência:

- Motor iQdrive
- Potência de exaustão em modo de saída de ar de acordo com a norma DIN/EN 61591: nível máximo 610 m³/h; nível intensivo 820 m³/h
- Nível de ruído de acordo com as normas EN 60704-3 e EN 60704-2-13 em saída de ar: Máximo: 64 dB(A) re 1 pW que corresponde a 50 dB(A); Intensivo: 71 dB(A) re 1 pW que corresponde a 57 dB(A)
- Opção modo de saída de ar ou recirculação de ar
- Para instalação em recirculação é necessário kit de recirculação e filtro de carvão activo (acessório)

Conforto:

- Controlo teclas (3 + 1 nível intensivo) com iluminação LED
- Extracção intensiva com redução automática para o nível 2 após 6 minutos
- Funcionamento automático em intervalos programados (purificar o ar)
- Desligar automático temporizado - 30 min
- Indicação do grau de saturação do filtro de gorduras
- Filtro metálico, lavável na máquina de lavar loiça

Design:

- Painel em vidro branco
- Função Dimmer - iluminação regulável em intensidade
- Iluminação através de 2 x Led de 1W
- Intensidade iluminação: 266 lux
- Temperatura / aparência da cor da lâmpada: 4000 K
- Aspiração perimetral
- Protecção do filtro em vidro

Classe de Eficiência Energética:

- Classe de eficiência energética: A numa escala de classes de eficiência energética de A++ até E*
- Consumo anual de energia: 50.2 kWh/ano*
- Classe de eficiência de dinâmica dos fluidos: A*
- Classe de eficiência de iluminação: A*
- Classe de eficiência de filtragem de gorduras: D*
- Ruído MIN./MAX. no nível normal: 41/64 dB*

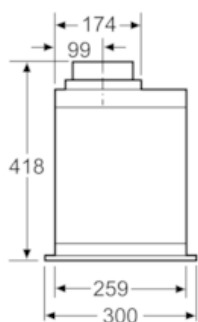
Medidas (mm):

- Medidas do aparelho em saída de ar (AxLxP): 418-418 x 860 x 300 mm
- Dimensões do nicho (AxLxP): 418 x 836 x 264 mm
- Diâmetro das condutas Ø 150 mm ou Ø 120 mm
- Potência de ligação: 272 W

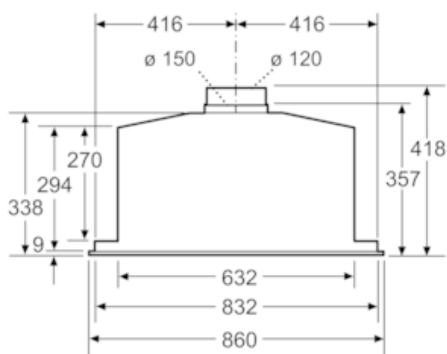
* de acordo com o REGULAMENTO DELEGADO (UE) N.º 65/2014

iQ700, Exaustor integrável, 86 cm,
clear glass white printed
LB89585

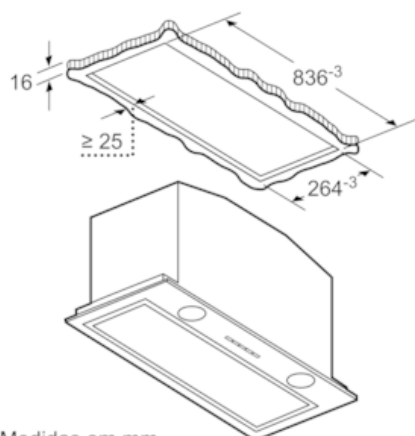
Desenhos à escala



Medidas em mm



Medidas em mm



Medidas em mm