

iQ700, Exaustor integrável, 70 cm, Vidro branco LB79585M



A++



Acessórios opcionais

LZ55750	Mód. rec. standard
LZ75956	Telecomando
LZ10ITP00	Fil. car. ativo regenerável (substituir)
LZ11ITD11	Mód. rec. regenerável externo
LZ11IXB16	Fil. car ativo CleanAirPlus (substituir)
LZ11IXC16	Mód. rec. CleanAirPlus externo
LZ55651	Fil. carvão ativo standard (substituir)

O exaustor integrável fica oculto no móvel da parede ou integrado numa estrutura por cima de uma ilha.

- ✓ Motor iQdrive: Um motor silencioso, de elevada potência, que remove eficientemente os vapores e odores da cozinha.
- ✓ Nível intensivo com redução automática: para uma performance mais intensa.
- ✓ Iluminação LED: para uma visão clara da zona da placa.

Equipamento interior

Technical data

Tipologia:Built-in/Built-under
 Comprimento do cabo de ligação: 100.0 cm
 Medidas do nicho para instalação (AxLxP):418mm x 676.0mm x 264mm mm
 Distância mínima até à placa elétrica:500 mm
 Distância mínima até à placa a gás: 650 mm
 Peso líquido: 9.1 kg
 Tipo de controlo: Electrónicos
 Número de níveis de potência: 3-stages + intensive setting
 Capacidade máxima em exaustão: 575 m³/h
 Capacidade de extração no nível intensivo máximo em modo de recirculação de ar: 722 m³/h
 Capacidade máxima em recirculação:533 m³/h
 Capacidade de extração no nível intensivo máximo em modo de saída de ar:775 m³/h
 Fluxo de ar máximo: 575 m³/h
 Número de luzes:2
 Nível de ruído: 64 dB(A) re 1 pW
 Diâmetro da saída de ar: 120 / 150 mm
 Material do filtro de gordura: Alumínio lavável
 Código EAN: 4242003845523
 Potência da ligação: 172 W
 Protetor de fusível:3 A
 Voltagem:220-240 V
 Frequência:50 Hz
 Tipo de ficha: Ficha Schuko/Gardy c/ terra
 Tipo de instalação: Encastre
 Modos de ventilação com desligar automático:30 min



iQ700, Exaustor integrável, 70 cm, Vidro branco LB79585M

Equipamento interior

Informação geral

- 70 cm de largura
- Para instalar num móvel de cozinha
- Tecnologia super eficiente com motor iQdrive
- Capacidade de extração de acordo com a norma DIN/EN 61591 em modo de saída de ar no nível normal máximo: 575 m³/h, no nível intensivo: 775 m³/h
- Nível de ruído de acordo com as normas EN 60704-3 e EN 60704-2-13 em modo de saída de ar no nível normal máximo: 64 dB(A) re 1 pW, no nível intensivo: 70 dB(A) re 1 pW
- Possibilidade de instalação em modo de recirculação de ar (acessório opcional)
- Desempenho do produto com o módulo de recirculação Clean Air Plus (disponível como acessório):
- Capacidade de extração no nível normal máximo: 533 m³/h, no nível intensivo: 722 m³/h;
- Nível de ruído no nível normal máximo: 71 dB(A) re 1 pW, no nível intensivo: 77 dB(A) re 1 pW
- Controlo teclas (3 + 1 nível intensivo)
- Nível intensivo com redução automática para o nível 2 após 6 minutos

Conforto:

- Ventilação com desligar automático após 30 minutos
- Funcionamento automático em intervalos programados (purificar o ar)
- Aspiração perimetral
- Protecção do filtro em vidro
- Filtro metálico, lavável na máquina de lavar loiça
- Indicação do grau de saturação do filtro de gorduras
- Iluminação através de 2 x LED spot 1W
- Temperatura / aparência da cor da lâmpada: 4000 K
- Intensidade iluminação: 244 lux
- Função dimmer

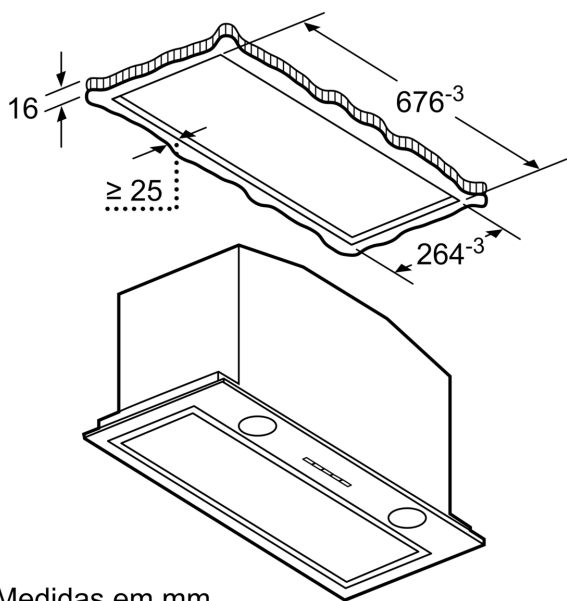
Classe de Eficiência Energética:

- Classe de eficiência energética: A++ numa escala de classes de eficiência energética de A+++ até D*
- Consumo anual de energia: 30.3 kWh/ano*
- Classe de eficiência de dinâmica dos fluídos: A*
- Classe de eficiência de iluminação: A*
- Classe de eficiência de filtragem de gorduras: D*
- Ruído MIN./MAX. no nível normal: 46/64 dB*
- Medidas do nicho (AxLxP): 418 x 676 x 264 mm
- Medidas do aparelho (AxLxP): 418 x 700 x 300 mm
- O funcionamento em modo de recirculação apenas é possível com a instalação do módulo de recirculação (consulte os acessórios disponíveis)
- Diâmetro das condutas Ø 150 mm ou Ø 120 mm
- Potência de ligação: 172 W
- Válvula anti-retorno incluída

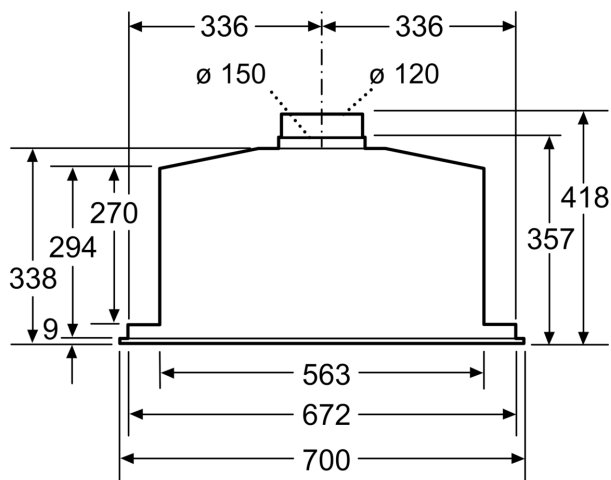
* de acordo com o REGULAMENTO DELEGADO (UE) N.º 65/2014

iQ700, Exaustor integrável, 70 cm, Vidro branco
LB79585M

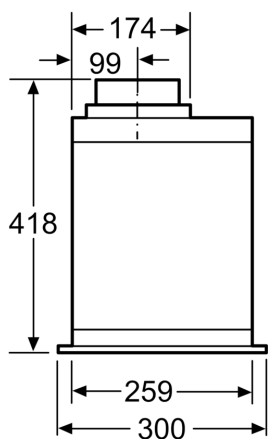
Desenhos à escala



Medidas em mm

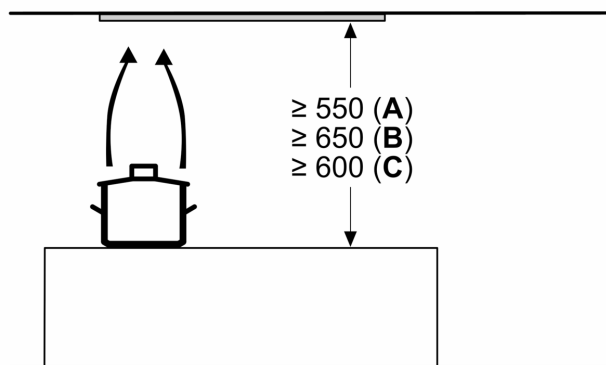


Medidas em mm



Medidas em mm

Medidas em mm



A: Elétrico

B: Gás - desde o bordo superior do suporte para panelas

C: Elétrico - para Austrália e Nova Zelândia