

## iQ700, Exaustor integrável, 52 cm, Inox LB59584M



A++

### Acessórios opcionais

LZ10ITP00	Fil. car. ativo regenerável (substituir)
LZ11ITD11	Mód. rec. regenerável externo
LZ11IXB16	Fil. car ativo CleanAirPlus (substituir)
LZ11IXC16	Mód. rec. CleanAirPlus externo
LZ55651	Fil. carvão ativo standard (substituir)
LZ55750	Mód. rec. standard
LZ75956	Telecomando

O exaustor integrável fica oculto no móvel da parede ou integrado numa estrutura por cima de uma ilha.

- ✓ Motor iQdrive: Um motor silencioso, de elevada potência, que remove eficientemente os vapores e odores da cozinha.
- ✓ Nível intensivo com redução automática: para uma performance mais intensa.
- ✓ Iluminação LED: para uma visão clara da zona da placa.

### Equipamento interior

#### Technical data

Tipologia: ..... Built-in/Built-under  
 Comprimento do cabo de ligação: ..... 100.0 cm  
 Medidas do nicho para instalação (AxLxP): ..... 418mm x 496.0mm x 264mm mm  
 Distância mínima até à placa elétrica: ..... 500 mm  
 Distância mínima até à placa a gás: ..... 650 mm  
 Peso líquido: ..... 8.2 kg  
 Tipo de controlo: ..... Electrónicos  
 Número de níveis de potência: ..... 3-stages + intensive setting  
 Capacidade máxima em exaustão: ..... 540 m³/h  
 Capacidade de extração no nível intensivo máximo em modo de recirculação de ar: ..... 684 m³/h  
 Capacidade máxima em recirculação: ..... 513 m³/h  
 Capacidade de extração no nível intensivo máximo em modo de saída de ar: ..... 730 m³/h  
 Fluxo de ar máximo: ..... 540 m³/h  
 Número de luzes: ..... 2  
 Nível de ruído: ..... 64 dB(A) re 1 pW  
 Diâmetro da saída de ar: ..... 120 / 150 mm  
 Material do filtro de gordura: ..... Alumínio lavável  
 Código EAN: ..... 4242003845516  
 Potência da ligação: ..... 172 W  
 Protetor de fusível: ..... 3 A  
 Voltagem: ..... 220-240 V  
 Frequência: ..... 50 Hz  
 Tipo de ficha: ..... Ficha Schuko/Gardy c/ terra  
 Tipo de instalação: ..... Encastre  
 Modos de ventilação com desligar automático: ..... 30 min



## iQ700, Exaustor integrável, 52 cm, Inox LB59584M

### Equipamento interior

#### Informação geral:

- 52 cm de largura
- Para instalar num móvel de cozinha
- Tecnologia super eficiente com motor iQdrive
- Capacidade de extração de acordo com a norma DIN/EN 61591 em modo de saída de ar no nível normal máximo: 540 m<sup>3</sup>/h, no nível intensivo: 730 m<sup>3</sup>/h
- Nível de ruído de acordo com as normas EN 60704-3 e EN 60704-2-13 em modo de saída de ar no nível normal máximo: 64 dB(A) re 1 pW, no nível intensivo: 70 dB(A) re 1 pW
- Possibilidade de instalação em modo de recirculação de ar (acessório opcional)
- Desempenho do produto com o módulo de recirculação Clean Air Plus (disponível como acessório):
- Capacidade de extração no nível normal máximo: 513 m<sup>3</sup>/h, no nível intensivo: 684 m<sup>3</sup>/h;
- Nível de ruído no nível normal máximo: 71 dB(A) re 1 pW, no nível intensivo: 77 dB(A) re 1 pW
- Controlo teclas (3 + 1 nível intensivo)
- Nível intensivo com redução automática para o nível 2 após 6 minutos

#### Conforto:

- Ventilação com desligar automático após 30 minutos
- Funcionamento automático em intervalos programados (purificar o ar)
- Aspiração perimetral
- Protecção do filtro em inox
- Filtro metálico, lavável na máquina de lavar loiça
- Indicação do grau de saturação do filtro de gorduras
- Iluminação através de 2 x LED spot 1W
- Temperatura / aparência da cor da lâmpada: 4000 K
- Intensidade iluminação: 244 lux
- Função dimmer

#### Classe de Eficiência Energética:

- Classe de eficiência energética: A++ numa escala de classes de eficiência energética de A+++ até D\*
- Consumo anual de energia: 29.6 kWh/ano\*
- Classe de eficiência de dinâmica dos fluídos: A\*
- Classe de eficiência de iluminação: A\*
- Classe de eficiência de filtragem de gorduras: D\*
- Ruído MIN./MAX. no nível normal: 44/64 dB\*

#### Informação técnica:

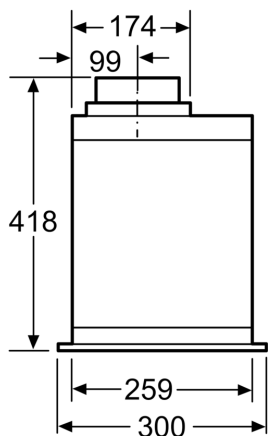
- Medidas do nicho (AxLxP): 418 x 496 x 264 mm
- Medidas do aparelho (AxLxP): 418 x 520 x 300 mm
- O funcionamento em modo de recirculação apenas é possível com a instalação do módulo de recirculação (consulte os acessórios disponíveis)
- Diâmetro das condutas Ø 150 mm ou Ø 120 mm
- Potência de ligação: 172 W

- Válvula anti-retorno incluída

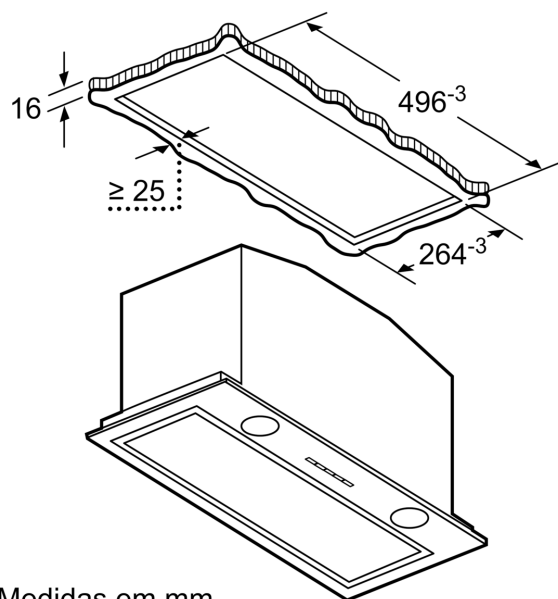
\* de acordo com o REGULAMENTO DELEGADO (UE) N.º 65/2014

iQ700, Exaustor integrável, 52 cm, Inox  
LB59584M

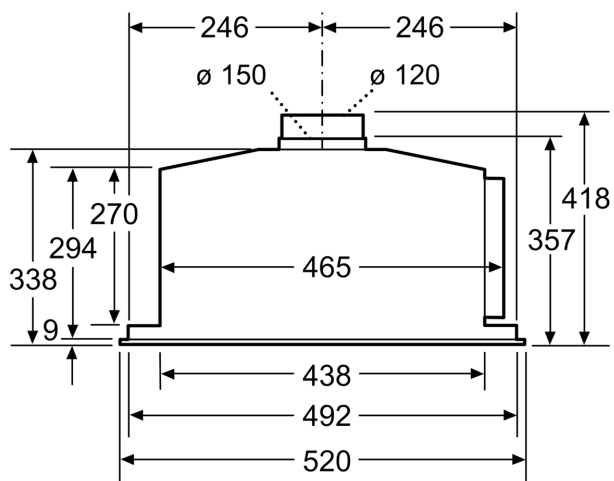
Desenhos à escala



Medidas em mm

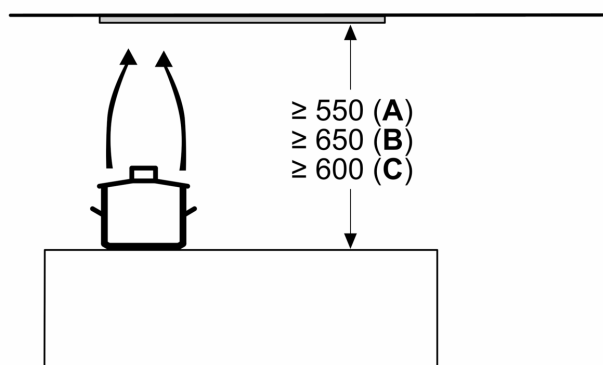


Medidas em mm



Medidas em mm

Medidas em mm



A: Eléctrico

B: Gás - desde o bordo superior do suporte para panelas

C: Eléctrico - para Austrália e Nova Zelândia