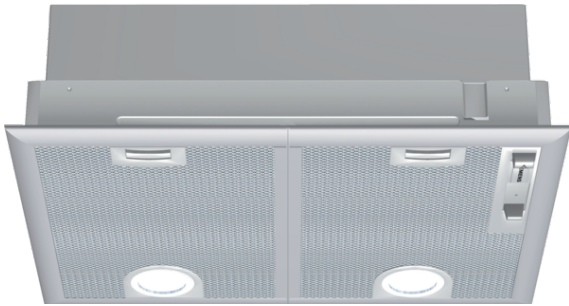


iQ300
LB55564
Exaustor encastrável, 53 cm
Metálico prateado

D

O exaustor encastrável fica oculto no móvel por cima da placa.

- ✓ Capacidade de extracção máxima de 650 m³/h: ar limpo na cozinha.
- ✓ O nível intensivo aumenta temporariamente a capacidade de extracção, eficaz quando os vapores são mais intensos.
- ✓ Extremamente silenciosa: 59 dB(A)

Equipamento interior**Technical data**

Tipologia : Tradicional
Certificados de aprovação : CE, VDE
Comprimento do cabo de alimentação eléctrica (cm) : 130
Medidas do nicho para instalação(mm) : 255mm x 500mm x 350mm
Distân. min. até disco eléct. : 650
Distân.min.até queimador gás : 650
Peso líquido (kg) : 7,839
Tipo de controlo : Mecânicos
Extracção máxima de ar de saída : 420
Recirculação de saída na posição reforçada : 430
Saída máxima do ar de recirculação : 320
Extracção de ar na posição reforçada : 650
Número de luzes : 2
Nível de ruído (dB(A) re 1 pW) : 59
Diâmetro da saída de ar : 150 / 120
Material do filtro de gordura : Alumínio lavável
Código EAN : 4242003271858
Classificação da ligação (W) : 240
Corrente (A) : 10
Voltagem (V) : 220-240
Frequência (Hz) : 50
Tipo de ficha : Ficha Schuko/Gardy c/ terra
Tipo de instalação : Encastre



4 242003 271858

iQ300**LB55564****Exaustor encastrável, 53 cm****Metálico prateado****Equipamento interior****Tipo de instalação:**

- Para instalação em armários ou chaminés

Modo de funcionamento / potência:

- Potência de exaustão em modo de saída de ar de acordo com a norma DIN/EN 61591: nível máximo 420 m³/h; nível intensivo 650 m³/h
- Nível de ruído de acordo com as normas EN 60704-3 e EN 60704-2-13 em saída de ar: Máximo: 59 dB(A) re 1 pW que corresponde a 45 dB(A); Intensivo: 69 dB(A) re 1 pW que corresponde a 55 dB(A)
- Opção modo de saída de ar ou recirculação de ar
- Para funcionamento em recirculação de ar é necessário como acessório filtro de carvão
- 2 motores de elevada potência

Conforto:

- Controlo Selector independente
- 3 + 1 nível intensivo
- Filtro metálico, lavável na máquina de lavar loiça

Design:

- Iluminação de halogéneo na zona de confeção: 2 x 20W
- Intensidade iluminação: 335 lux
- Temperatura / aparência da cor da lâmpada: 2800 K

Classe de Eficiência Energética

- Classe de eficiência energética: D numa escala de classes de eficiência energética de A++ até E*
- Consumo anual de energia: 111.4 kWh/ano*
- Classe de eficiência de dinâmica dos fluidos: D*
- Classe de eficiência de iluminação: F*
- Classe de eficiência de filtragem de gorduras: B*
- Ruído MIN./MAX. no nível normal: 41/59 dB*

Medidas (mm):

- Medidas do aparelho em saída de ar (AxLxP): 255-255 x 530 x 380 mm
- Dimensões do nicho (AxLxP): 255 x 500 x 350 mm
- Diâmetro das condutas Ø 150 mm ou Ø 120 mm
- Potência de ligação: 240 W

* de acordo com o REGULAMENTO DELEGADO (UE) N.º 65/2014

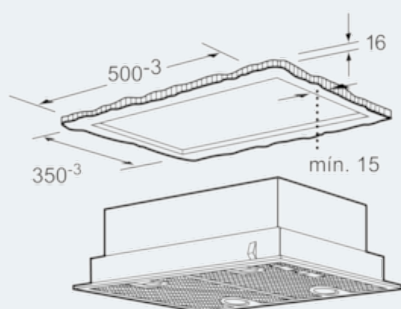
iQ300

LB55564

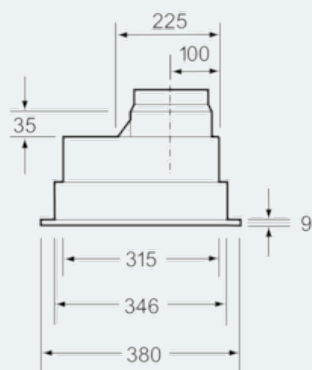
Exaustor encastrável, 53 cm

Metálico prateado

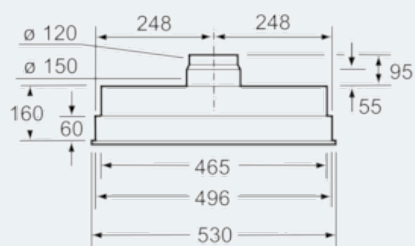
Desenhos à escala



Medidas em mm



Medidas em mm



Medidas em mm