

iQ500, Frigorífico integrável debaixo de bancada, 82 x 60 cm, Porta com dobradiça fixa e fecho suave KU21RADE0



Acessórios opcionais

KF10ZAX0 :
KU20ZSX0 Acessórios máquinas lavar loiça

Frigorífico de encastrar debaixo de bancada, com muito espaço para conservação: zona climatizada, acesso fácil e alarme de porta aberta.

- ✓ autoAirflow – A refrigeração uniforme mantém a frescura dos alimentos por mais tempo.
- ✓ O compressor com a tecnologia Intelligent Inverter permite um melhor controlo da temperatura e um desempenho mais eficiente.
- ✓ Em vidro temperado, mais resistente e fácil de limpar — Prateleiras safetyGlass.
- ✓ doorAlarm – Lembra-lhe para fechar a porta e manter o frio do lado de dentro.
- ✓ Sistema suave de fecho de porta - a porta fecha-se automaticamente e suavemente, se estiver aberta a um ângulo de 20°.

Equipamento interior

Technical data

Classe de eficiência energética: E
Consumo médio anual de energia em kilowatt-hora por ano (kWh/a): 93 kWh/annum
Soma do volume dos compartimentos de congelação: 0 l
Soma do volume dos compartimentos de refrigeração: 134 l
Emissão de ruído aéreo: 35 dB(A) re 1 pW
Classe de emissão de ruído aéreo: B
Tipo de instalação: Integrar
Opções do painel da porta: Impossível
Altura: 820 mm
Largura: 598 mm
Profundidade: 548 mm
Medidas do nicho para instalação (AxLxP): 820 x 600 x 550 mm
Peso líquido: 28.7 kg
Protetor de fusível: 10 A
Abertura da porta: Direita reversível
Voltagem: 220-240 V
Frequência: 50 Hz
Comprimento do cabo de ligação: 230.0 cm
Número de compressores: 1
N.º de circuitos de frio independentes: 1
Ventilador interior da secção do frigorífico: Não
Sentido de abertura da porta reversível: Sim
Número de prateleiras ajustáveis no compartimento de refrigeração: 2
Prateleiras para garrafas: Sim
Código EAN: 4242003934036
Marca: Siemens
Nome do produto / Código comercial: KU21RADE0
Tipo: Americanos
Sistema de descongelação: Não
Tipo de instalação: Encastre por baixo



iQ500, Frigorífico integrável debaixo de bancada, 82 x 60 cm, Porta com dobradiça fixa e fecho suave KU21RADE0

Equipamento interior

CONSUMO / CAPACIDADE

- Classe de eficiência energética: E
- Volume líquido total : 134 litros
- Consumo anual de energia (kWh/ano): 93 kWh/ano
- Classe Climática: SN-T
- Emissão de ruído (dB(A) re 1pW): 35 dB

DESIGN

- Iluminação interior LED com Soft Start

CONFORTO E SEGURANÇA

- Regulação eletrónica da temperatura, através de visor de LEDs
- Alarme óptico e acústico de porta aberta
- Modo Férias
- Modo Económico
- Home connect: monitorização e controlo remoto, iService Remote, Software Update Appliance
- Função "super refrigeração"
- Descongelação automática na zona de refrigeração
- Compartimento interior de limpeza fácil

FRIGORÍFICO

- Volume líquido do frigorífico: 134 litros
- 2 prateleiras de vidro de segurança
- 3 prateleiras na porta
- Suporte para garrafas
- Suporte extra para garrafas

CONSERVAÇÃO

- Compartimento de conservação na base
- Gaveta hyperFresh <0°C> - carne e peixe frescos durante mais tempo

INFORMAÇÃO TÉCNICA

- Sentido de abertura da porta à direita, reversível
- Montagem sob bancada
- Entrada e saída de ar na base do aparelho. Dispensa corte na bancada.
- Comprimento do cabo de alimentação: 230 cm
- Voltagem: 220 - 240 V

MEDIDAS

- Nicho (A x L x P): 82.0 cm x 60.0 cm x 55.0 cm
- Aparelho (A x L x P sem puxador): 82 x 59.8 x 54.8 cm

ACESSÓRIOS

- Suporte para ovos

Notas:

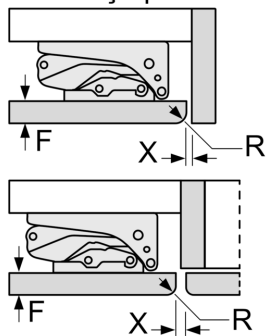
- Com base nos resultados do exame padrão de 24 horas. O consumo real depende da utilização/localização do aparelho.

**iQ500, Frigorífico integrável
debaixo de bancada, 82 x 60 cm,
Porta com dobradiça fixa e fecho
suave
KU21RADE0**

Desenhos à escala

Medidas em mm

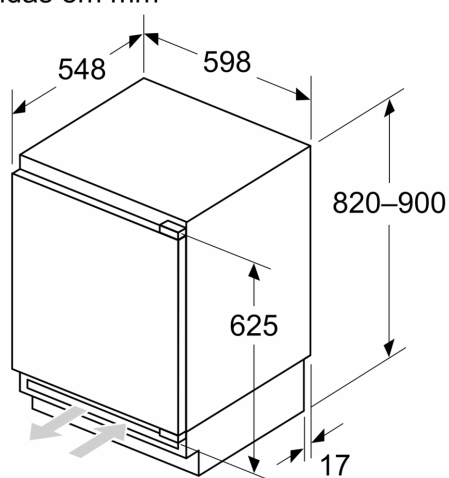
Recomendação medidas da folga para
dobradiça plana



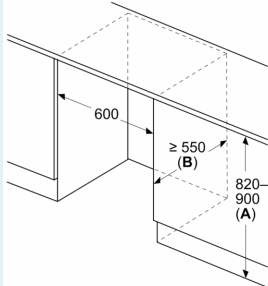
F	R	X
16-19	0-3	2,5
20	0-1	3
	2-3	2,5
21	0-1	3
	2-3	2,5
22	0	4
	1	3,5
	2-3	3

As medidas da folga recomendadas na
tabela devem ser respeitadas para garantir
uma abertura sem colisão da porta do
aparelho e evitar danos no móvel de cozinha.

Medidas em mm



Medidas em mm

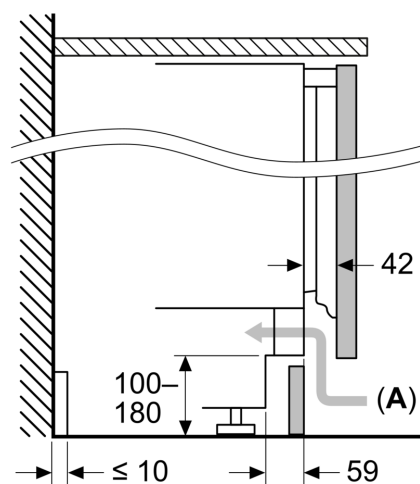


A: Altura da base

B: ≥ 560 mm (recomendado)

Espaço para ligação elétrica junto ao
aparelho no lado esquerdo ou direito

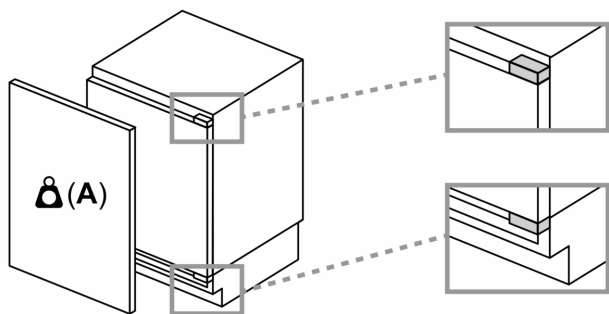
Medidas em mm



A: Abertura p/admissão ar ≥ 200 cm²

Desenhos à escala

Peso máximo admissível das frentes da unidade



Frentes montadas nas unidades que excedem o peso admissível podem causar danos e afetar o funcionamento das dobradiças

A: Peso \leq 12 kg