

**Serie 2, Combinado integrável, 177.2 x 54.1 cm, Porta com dobradiça deslizante
KIV87NSE0**



O espaçoso combinado integrável com tecnologia LowFrost, no qual a formação de gelo é significativamente reduzida. É ideal para conservar e manter os alimentos frescos.

- **Low Frost:** ao formar menos gelo, dispensa a necessidade de descongelação frequente – menos trabalho, maior eficiência energética.

Classe de eficiência energética:E
 Consumo médio anual de energia em kilowatt-hora por ano (kWh/ano)6 kWh/annum
 Soma do volume dos compartimentos de congelação: 70 l
 Soma do volume dos compartimentos de refrigeração: 200 l
 Emissão de ruído aéreo: 35 dB(A) re 1 pW
 Classe de emissão de ruído aéreo: B
 Tipo de construção:Encastre
 Opções do painel da porta: Impossível
 Altura: 1772 mm
 Largura:541 mm
 Profundidade do produto:548 mm
 Medidas do nicho para instalação (AxLxP):1775.0 x 560 x 550 mm
 Peso líquido: 51.1 kg
 Protetor de fusível: 10 A
 Abertura da porta: Direita reversível
 Voltagem: 220-240 V
 Frequência: 50 Hz
 Comprimento do cabo de ligação:230.0 cm
 Número de compressores: 1
 N.º de circuitos de frio independentes: 1
 Ventilador interior da secção do frigorífico: Não
 Sentido de abertura da porta reversível: Sim
 Número de prateleiras ajustáveis no compartimento de refrigeração:4
 Prateleiras para garrafas: Não
 Sistema de descongelação: Não
 Tipo de instalação: N/D

GSZB6B00 Compartimento p/ gaveta de congelação
 KSZB6R00 Suporte para garrafas
 KSZGGM00 :



Serie 2, Combinado integrável, 177.2 x 54.1 cm, Porta com dobradiça deslizante KIV87NSE0

O espaçoso combinado integrável com tecnologia LowFrost, no qual a formação de gelo é significativamente reduzida. É ideal para conservar e manter os alimentos frescos.

CONSUMO / CAPACIDADE

- Classe de eficiência energética: E
- Volume líquido total : 270 litros
- Consumo anual de energia (kWh/ano): 216 kWh/ano
- Super congelação
- Emissão de ruído (dB(A) re 1pW): 35 dB

CONFORTO E SEGURANÇA

- Regulação eletrónica da temperatura, através de visor de LEDs
- Opção Super Refrigeração
- Descongelação automática na zona de refrigeração
- Alarme acústico de porta aberta

FRIGORÍFICO

- Volume líquido do frigorífico: 200 litros
- Iluminação interior por LEDs
- 5 prateleiras de vidro, 4 ajustáveis em altura
- 1 prateleira(s) grande(s) na porta, 3 prateleiras pequenas na porta

CONSERVAÇÃO

- Gaveta para legumes

CONGELADOR

- Volume líquido do congelador: 70 litros
- Capacidade de congelação (kg/24 h): 3.2 kg
- Tempo de aumento da temperatura: 12 horas
- NoFrost: Não
- Opção Super Congelação com ativação manual/automática
- 2 gavetas transparentes

MEDIDAS

- Aparelho (A x L x P sem puxador): 177.2 x 54.1 x 54.8 cm
- Nicho (A x L x P): 177.5 cm x 56.0 cm x 55.0 cm

INFORMAÇÃO TÉCNICA

- Porta com sentido de abertura à direita, permutável
- Voltagem: 220 - 240 V
- Comprimento do cabo de alimentação: 230 cm
- Pés frontais ajustáveis em altura e rodas traseiras
- Classe Climática: SN-ST

Notas:

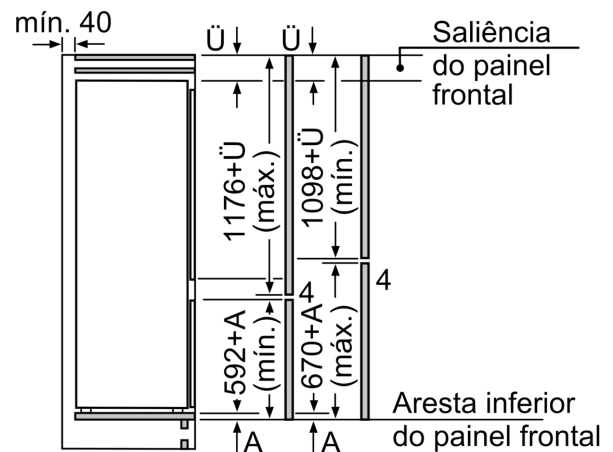
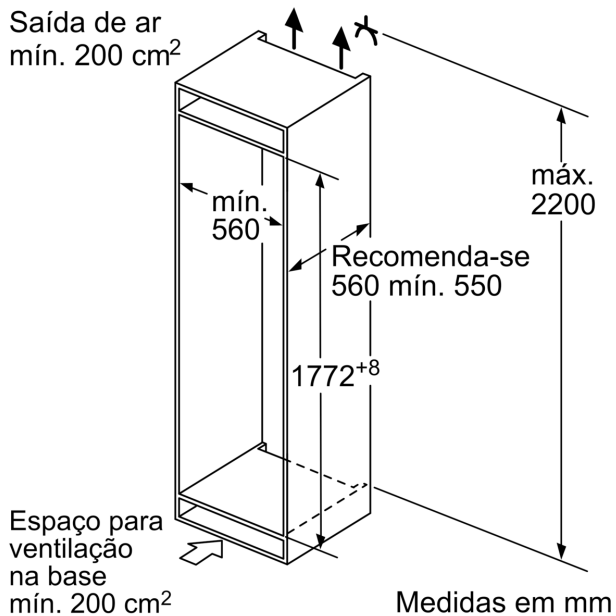
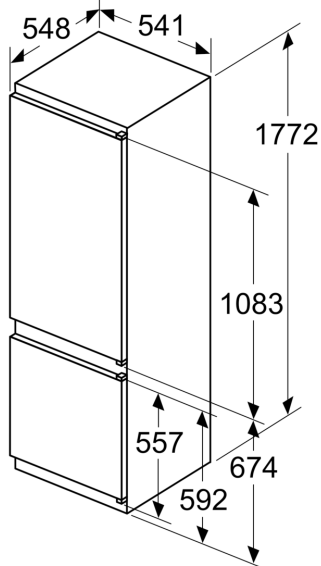
- Com base nos resultados do exame padrão de 24 horas. O consumo real depende da utilização/localização do aparelho.

ACESSÓRIOS

- Suporte para ovos, 1 cuvette para cubos de gelo

**Serie 2, Combinado integrável, 177.2
x 54.1 cm, Porta com dobradiça
deslizante
KIV87NSE0**

medidas em mm



As medidas indicadas das portas dos móveis
são válidas para uma junta de porta de 4 mm.

Medidas em mm