

**Serie | 4, Combinado integrável, 177.2  
x 54.1 cm, sliding hinge  
KIN86VS30**



**Acessórios incluídos**

2 x Acumulador de frio  
1 x Cuvete para cubos de gelo

**A++**

**Combinado com gaveta MultiBox e controlo eletrónico da temperatura: ajusta a temperatura facilmente e de forma precisa.**

- **Iluminação LED:** brilhante, eficiente e de longa duração.
- **VarioZone:** mais flexibilidade graças às prateleiras de vidro removíveis entre cada gaveta de congelação.
- **Gaveta BigBox:** congela facilmente alimentos de grandes dimensões.
- **Tecnologia Intelligent Inverter:** interação eficiente entre ambiente, sensores e compressor.
- Sinal de aviso sonoro ou luminoso quando a porta não está fechada ou quando ocorre outro erro.

**Technical data**

Tipo de construção : Encastrar  
Opções do painel da porta : Impossível  
Largura do produto sem pegas desembalado. : 541 mm  
Profundidade : 545 mm  
Medidas do nicho para instalação : 1775.0 x 560 x 550 mm  
Peso líquido : 62,413 kg  
Classificação da ligação : 90 W  
Corrente : 10 A  
De que lado está montada a porta? : Direita reversível  
Voltagem : 220-240 V  
Frequência : 50 Hz  
Certificados de aprovação : CE, VDE  
Comprimento do cabo de alimentação eléctrica : 230 cm  
Autonomia em caso de falha de energia (h) : 13 h  
Número de compressores : 1  
N.º de circuitos de frio independentes : 1  
Ventilador interior da secção do frigorífico : Não  
Sentido de abertura da porta reversível : Sim  
Número de prateleiras ajustáveis no compartimento de refrigeração : 3  
Prateleiras para garrafas : Não  
Código EAN : 4242002838946  
Marca : Bosch  
Nome do produto / Código comercial : KIN86VS30  
Consumo de energia anual - NOVO (2010/30/EC) : 222,00 kWh/annum  
Capacidade líquida do frigorífico - novo (2010/30/EC) : 188 l  
Capacidade líquida do congelador - novo (2010/30/EC) : 67 l  
Sistema de descongelação : Congeladores  
Capacidade de congelação - novo (2010/30/EC) : 8 kg/24h  
Classe climática : SN-ST  
Nível de ruído : 39 dB(A) re 1 pW  
Tipo de instalação : Totalmente integrado



**Serie | 4, Combinado integrável, 177.2 x 54.1 cm, sliding hinge  
KIN86VS30**

**ACESSÓRIOS**

- Suporte para ovos, 2 acumuladores de frio, 1 cuvette para cubos de gelo

**Combinado com gaveta MultiBox e controlo eletrónico da temperatura: ajusta a temperatura facilmente e de forma precisa.**

**CONSUMO / CAPACIDADE**

- Classe de eficiência energética: A++ numa escala de classes de eficiência energética de A+++ até D
- Capacidade bruta/útil total: 273/255 litros
- Nível de ruído: 39 dB (re 1 pW)
- Iluminação interior por LEDs

**CONFORTO E SEGURANÇA**

- NoFrost - descongelação automática
- Visualização e controlo eletrónico da temperatura, através de visor digital
- FreshSense - temperatura constante através da tecnologia de sensores inteligentes
- 1 compressor/1 circuitos de frio
- Opção Super Congelação, com desligar automático
- Alarme acústico de porta aberta

**FRIGORÍFICO**

- Capacidade útil do frigorífico: 188 litros
- 4 prateleiras de vidro, 3 ajustáveis em altura
- 4 prateleiras na porta

**CONSERVAÇÃO**

- Gaveta para legumes

**CONGELADOR**

- Capacidade útil do congelador: 67 litros
- VarioZone - prateleiras de vidro removíveis, para espaço extra no congelador
- 3 gavetas transparentes, incluindo 1 BigBox
- Calendário de congelação

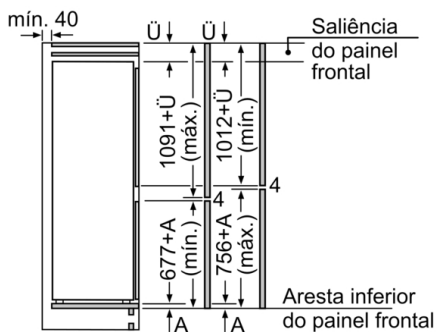
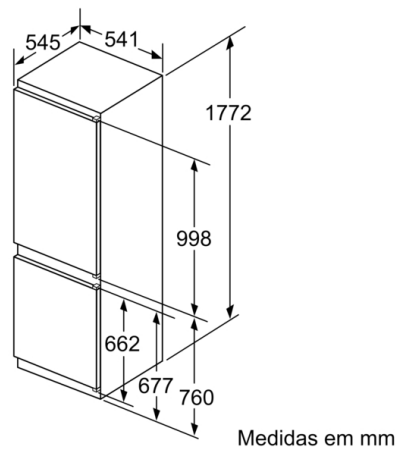
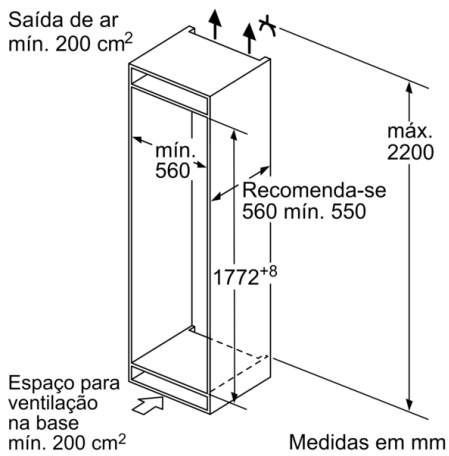
**MEDIDAS**

- Aparelho (A x L x P sem puxador): 177.2 x 54.1 x 54.5 cm
- Nicho (A x L x P): 177.5 cm x 56.0 cm x 55.0 cm

**INFORMAÇÃO TÉCNICA**

- Capacidade de congelação: 8 kg em 24 h
- Cap. autonomia em caso de anomalia: 13 horas
- Classe climática: SN-ST
- Porta com sentido de abertura à direita, permutável
- Potência de ligação 90 W
- Voltagem: 220 - 240 V

**Serie | 4, Combinado integrável, 177.2 x 54.1  
cm, sliding hinge  
KIN86VS30**



As medidas indicadas das portas dos móveis  
são válidas para uma junta de porta de 4 mm.  
Medidas em mm