

iQ300, Combinado integrável, 177.2 x 54.1 cm KI86VVS30



A++



Acessórios incluídos

- 2 x Acumulador de frio
- 1 x Cuvete para cubos de gelo

Combinado integrável com classe de eficiência energética A++ e 3 gavetas de congelação

- ✓ Menor criação de gelo e descongelação mais rápida, com a nova tecnologia lowFrost.
- ✓ Iluminação interior por LEDs: brilhante, duradoura, eficiente e sempre visível.
- ✓ A gaveta bigBox oferece espaço suficiente para armazenar alimentos de grandes dimensões.
- ✓ Congele rapidamente novos alimentos - Super congelação
- ✓ Gavetas e prateleiras de vidro facilmente removíveis para organizar o congelador de forma flexível - varioZone

Equipamento interior

Technical data

Tipo de construção : Encastrar
 Opções do painel da porta : Impossível
 Largura do produto sem pegas desembalado. : 541 mm
 Profundidade : 545 mm
 Medidas do nicho para instalação : 1775.0 x 560 x 550 mm
 Peso líquido : 68,737 kg
 Classificação da ligação : 90 W
 Corrente : 10 A
 De que lado está montada a porta? : Direita reversível
 Voltagem : 220-240 V
 Frequência : 50 Hz
 Certificados de aprovação : CE, VDE
 Comprimento do cabo de alimentação eléctrica : 230 cm
 Autonomia em caso de falha de energia (h) : 24 h
 Número de compressores : 1
 N.º de circuitos de frio independentes : 1
 Ventilador interior da secção do frigorífico : Não
 Sentido de abertura da porta reversível : Sim
 Número de prateleiras ajustáveis no compartimento de refrigeração : 3
 Prateleiras para garrafas : Não
 Código EAN : 4242003674895
 Marca : Siemens
 Nome do produto / Código comercial : KI86VVS30
 Consumo de energia anual (kWh/annum) - NOVO (2010/30/EC) : 231,00 kWh/annum
 Capacidade líquida do frigorífico - novo (2010/30/EC) : 191 l
 Capacidade líquida do congelador - novo (2010/30/EC) : 76 l
 Sistema de descongelação : Não
 Capacidade de congelação (kg/24h) - novo (2010/30/EC) : 4 kg/24h
 Classe climática : SN-T
 Nível de ruído : 38 dB
 Tipo de instalação : Totalmente integrado



4 242003 674895

**iQ300, Combinado integrável, 177.2 x
54.1 cm
KI86VVS30**

Equipamento interior

CONSUMO / CAPACIDADE

- Classe de eficiência energética: A++ numa escala de classes de eficiência energética de A+++ até D
- Consumo de energia: 231 kWh/ano
- Capacidade bruta/útil total: 270/267 litros
- Iluminação interior por LEDs

CONFORTO E SEGURANÇA

- freshSense - temperatura constante através da tecnologia de sensores inteligentes
- Regulação eletrónica da temperatura, através de visor de LEDs

FRIGORÍFICO

- Capacidade útil do frigorífico: 191 litros
- 4 prateleiras de vidro, 3 ajustáveis em altura
- 1 gaveta para legumes
-
- 4 prateleiras na porta

CONGELADOR

- Capacidade útil do congelador: 76 litros
- Função "super congelação" com desligar automático
- varioZone - prateleiras de vidro removíveis, entre as gavetas, para mais espaço no congelador
- 3 gavetas transparentes, incluindo 1 gaveta BigBox

MEDIDAS

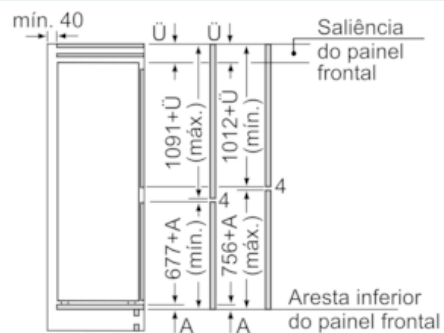
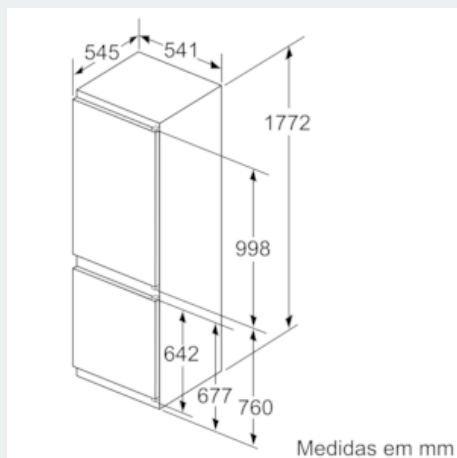
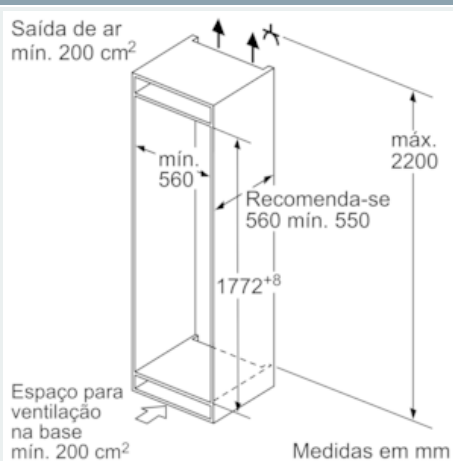
- Aparelho (A x L x P sem puxador): 177.2 x 54.1 x 54.5 cm
- Nicho (A x L x P): 177.5 cm x 56.0 cm x 55.0 cm

INFORMAÇÃO TÉCNICA

- Capacidade de congelação: 3.5 kg em 24 h
- Cap. autonomia em caso de anomalia: 24 horas
- Nível de ruído: 38 dB (re 1 pW)
- Classe climática: SN-T
- Sentido de abertura da porta à direita, reversível

iQ300, Combinado integrável, 177.2 x 54.1 cm KI86VVS30

Desenhos à escala



As medidas indicadas das portas dos móveis são válidas para uma junta de porta de 4 mm.
Medidas em mm