

iQ100, Combinado integrável, 177.2 x 54.1 cm, Porta com dobradiça deslizante KI86V5SE0



Acessórios opcionais

- GS6BZR00 Compartimento para gaveta de congelação
- KS6BZR00 Suporte para garrafas
- KSGGZM00 :

Combinado integrável com lowFrost para maior facilidade na descongelação.

- ✓ autoAirflow – A refrigeração uniforme mantém a frescura dos alimentos por mais tempo.
- ✓ Menor criação de gelo e descongelação mais rápida, com a nova tecnologia lowFrost.
- ✓ Gaveta Fresh – Arrumação conveniente para frutas e legumes.
- ✓ A gaveta bigBox oferece espaço suficiente para armazenar alimentos de grandes dimensões.
- ✓ Luz LED – A iluminação uniforme de todo o interior do frigorífico dá-lhe uma vista clara de todos os alimentos que tem guardados.

Equipamento interior

Technical data

Classe de eficiência energética:	E
Consumo médio anual de energia em kilowatt-hora por ano (kWh/a):	229 kWh/annum
Soma do volume dos compartimentos de congelação:	84 l
Soma do volume dos compartimentos de refrigeração:	183 l
Emissão de ruído aéreo:	35 dB(A) re 1 pW
Classe de emissão de ruído aéreo:	B
Tipo de instalação:	Integrar
Opções do painel da porta:	Impossível
Altura:	1772 mm
Largura:	541 mm
Profundidade:	548 mm
Medidas do nicho para instalação (AxLxP): .	1775.0 x 560 x 550 mm
Peso líquido:	50.9 kg
Protetor de fusível:	10 A
Abertura da porta:	Direita reversível
Voltagem:	220-240 V
Frequência:	50 Hz
Comprimento do cabo de ligação:	230.0 cm
Número de compressores:	1
N.º de circuitos de frio independentes:	1
Ventilador interior da secção do frigorífico:	Não
Sentido de abertura da porta reversível:	Sim
Número de prateleiras ajustáveis no compartimento de refrigeração:	3
Prateleiras para garrafas:	Não
Sistema de descongelação:	Não
Tipo de instalação:	N/D



iQ100, Combinado integrável, 177.2 x 54.1 cm, Porta com dobradiça deslizante KI86V5SE0

Equipamento interior

CONSUMO / CAPACIDADE

- Classe de eficiência energética: E
- Volume líquido total : 267 litros
- Consumo anual de energia (kWh/ano): 229 kWh/ano
- Super congelação
- Emissão de ruído (dB(A) re 1pW): 35 dB

DESIGN

- Iluminação interior por LEDs

CONFORTO E SEGURANÇA

- Regulação eletrónica da temperatura, através de visor de LEDs
- Alarme acústico de porta aberta
- Descongelação automática na zona de refrigeração
- Função "super refrigeração"

FRIGORÍFICO

- Volume líquido do frigorífico: 183 litros
- 4 prateleiras de vidro, 3 ajustáveis em altura
- 3 prateleiras na porta

CONSERVAÇÃO

- 1 gaveta para legumes
- Pequena gaveta de armazenamento deslizante sob a prateleira

CONGELADOR

- Volume líquido do congelador: 84 litros
- Capacidade de congelação (kg/24 h): 4.2 kg
- Tempo de aumento da temperatura: 9 horas
- lowFrost - menor formação de gelo; descongelação rápida e com menor frequência
- 3 gavetas transparentes
- Alarme ótico
- Opção Super Congelação com ativação manual/automática

MEDIDAS

- Aparelho (A x L x P sem puxador): 177.2 x 54.1 x 54.8 cm
- Nicho (A x L x P): 177.5 cm x 56.0 cm x 55.0 cm

INFORMAÇÃO TÉCNICA

- Sentido de abertura da porta à direita, reversível
- Voltagem: 220 - 240 V
- Classe Climática: SN-ST
- Pés frontais ajustáveis em altura e rodas traseiras
- Comprimento do cabo de alimentação: 230 cm

ACESSÓRIOS

- Suporte para ovos, 1 cuvette para cubos de gelo

Notas:

- Com base nos resultados do exame padrão de 24 horas. O consumo real depende da utilização/localização do aparelho.

MEIO AMBIENTE E SEGURANÇA

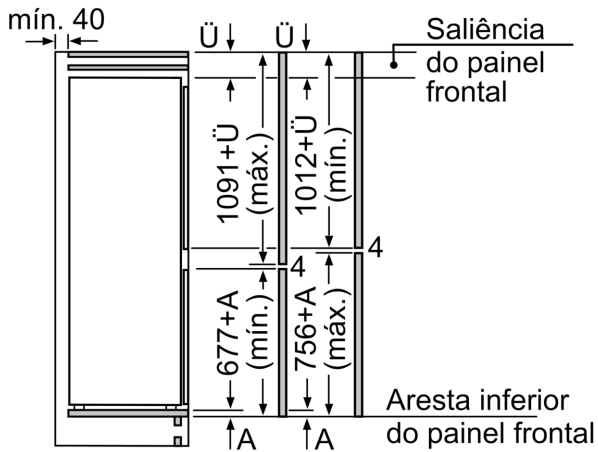
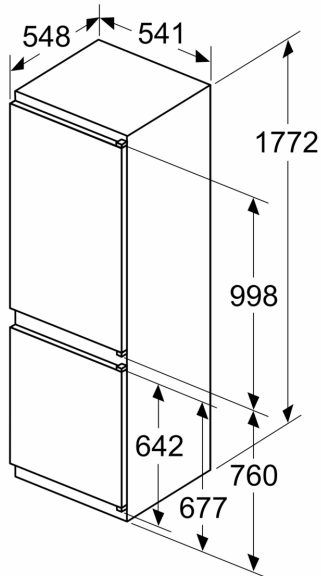
INSTALAÇÃO

Informação geral

iQ100, Combinado integrável,
177.2 x 54.1 cm, Porta com
dobradiça deslizante
KI86V5SE0

Desenhos à escala

medidas em mm



As medidas indicadas das portas dos móveis são válidas para uma junta de porta de 4 mm.

Medidas em mm

