

iQ500, Combinado integrável, 177.2 x 55.8 cm, Porta com dobradiça fixa e fecho suave KI86SHDD0



Acessórios opcionais

KS10Z020 :
KSGGZM00 :

Combinado integrável com gaveta hyperFresh plus $-0^{\circ}\text{C}>$ para conservar as frutas e legumes frescos até o dobro do tempo, e com Home Connect: acesso e controlo do frigorífico a partir de qualquer lugar com a AppHome Connect

- ✓ A gaveta hyperFresh plus, com o ajuste do nível de humidade, mantém as frutas e legumes frescos até 2 x mais tempo.
- ✓ Menor criação de gelo e descongelação mais rápida, com a nova tecnologia lowFrost.
- ✓ Luz LED – A iluminação uniforme de todo o interior do frigorífico dá-lhe uma vista clara de todos os alimentos que tem guardados.
- ✓ A gaveta bigBox oferece espaço suficiente para armazenar alimentos de grandes dimensões.
- ✓ Sistema suave de fecho de porta - a porta fecha-se automaticamente e suavemente, se estiver aberta a um ângulo de 20°.

Equipamento interior

Technical data

Classe de eficiência energética:	D
Consumo médio anual de energia em kilowatt-hora por ano (kWh/a):	164 kWh/annum
Soma do volume dos compartimentos de congelação:	74 l
Soma do volume dos compartimentos de refrigeração:	191 l
Emissão de ruído aéreo:	38 dB(A) re 1 pW
Classe de emissão de ruído aéreo:	C
Tipo de instalação:	Integrar
Opções do painel da porta:	Impossível
Altura:	1772 mm
Largura:	558 mm
Profundidade:	545 mm
Medidas do nicho para instalação (AxLxP): .	1775.0 x 560 x 550 mm
Peso líquido:	67.6 kg
Potência da ligação:	120 W
Protetor de fusível:	10 A
Abertura da porta:	Direita reversível
Voltagem:	220-240 V
Frequência:	50 Hz
Comprimento do cabo de ligação:	230.0 cm
Número de compressores:	1
N.º de circuitos de frio independentes:	2
Ventilador interior da secção do frigorífico:	Sim
Sentido de abertura da porta reversível:	Sim
Número de prateleiras ajustáveis no compartimento de refrigeração:	4
Prateleiras para garrafas:	Não
Sistema de descongelação:	Não
Tipo de instalação:	Totalmente integrável



iQ500, Combinado integrável, 177.2 x 55.8 cm, Porta com dobradiça fixa e fecho suave KI86SHDD0

Equipamento interior

CONSUMO / CAPACIDADE

- Consumo anual de energia (kWh/ano): 164 kWh/ano
- Volume líquido total : 265 litros
- Volume líquido do frigorífico: 191 litros
- Volume líquido do congelador: 74 litros
- Emissão de ruído (dB(A) re 1pW): 38 dB

DESIGN

- Iluminação interior por LEDs

CONFORTO E SEGURANÇA

- Home connect: monitorização e controlo remoto
- Regulação eletrónica da temperatura com indicação digital exata
- freshSense - temperatura constante através da tecnologia de sensores inteligentes
- 2 circuitos de frio independentes com regulação separada da temperatura para Frigorífico e Congelador
- Função "super refrigeração"
- Opção Super Congelação com ativação manual/automática
- Modo Férias
- Alarme acústico de porta aberta
- Alarme óptico e acústico devido a aumento da temperatura, Função memória

FRIGORÍFICO

- 5 prateleiras de vidro (4 ajustáveis em altura), das quais 1 divisível, 1 extensível, Design standard
- 5 prateleiras na porta, das quais, das quais 1 compartimento para manteiga/queijo e 1 prateleira da porta alta

CONSERVAÇÃO

- Gaveta hyperFresh plus com controlo de humidade - frutas e legumes frescos até ao dobro do tempo.

CONGELADOR

- lowFrost - menor formação de gelo; descongelação rápida e com menor frequência
- varioZone - prateleiras de vidro removíveis, entre as gavetas, para mais espaço no congelador
- 3 gavetas transparentes, incluindo 1 gaveta BigBox

MEDIDAS

- Aparelho (A x L x P sem puxador): 177.2 x 55.8 x 54.5 cm
- Nicho (A x L x P): 177.5 cm x 56.0 cm x 55.0 cm

INFORMAÇÃO TÉCNICA

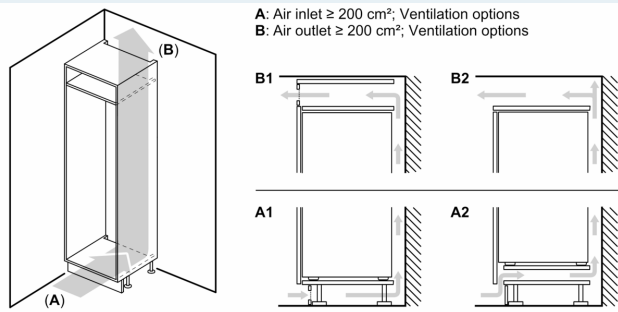
- Capacidade de congelação (kg/24 h): 7 kg
- Classe Climática: SN-ST
- Tempo de aumento da temperatura: 9.7 horas
- Sentido de abertura da porta à direita, reversível
- Potência de ligação 120 W
- Voltagem: 220 - 240 V

ACESSÓRIOS

- Suporte para ovos, Suporte para garrafas na porta, 1 cuvete para cubos de gelo
- Suporte para fixar garrafas

iQ500, Combinado integrável, 177.2 x 55.8 cm, Porta com dobradiça fixa e fecho suave KI86SHDD0

Desenhos à escala

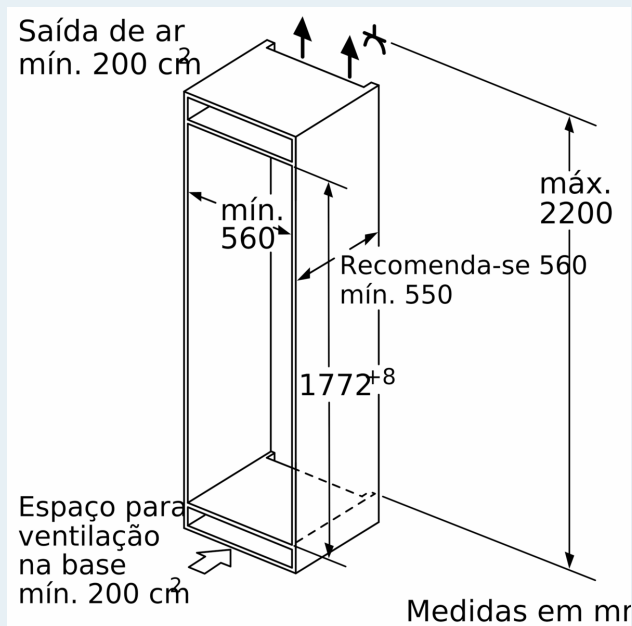
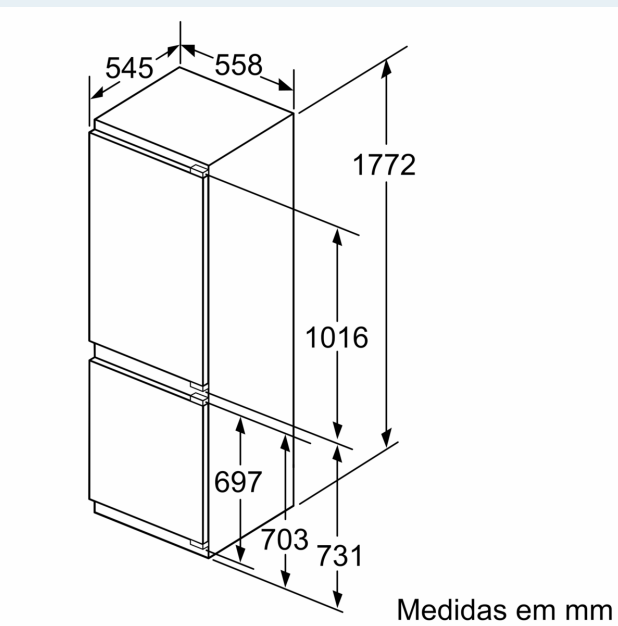


Peso máximo admissível das frentes da unidade

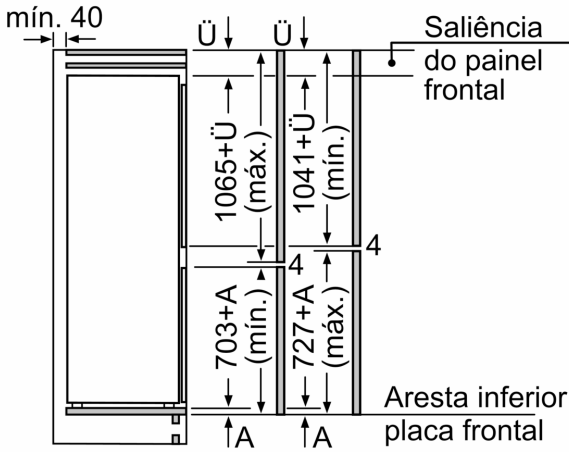
Frentes montadas nas unidades que excedem o peso admissível podem causar danos e afetar o funcionamento das dobradiças

Δ Peso
A: Altura da porta do aparelho em mm, dobradiças incluídas
B: Dobradiça não amortizada, frente da unidade em kg
C: Dobradiça amortizada, frente da unidade em kg
D: Carga adicional possível em kg com kit para cargas pesadas

A	B	C	D
1500-1750	22	22	B+5 / C+5
720-1400	19	19	
A1	15	19	
A2	15	19	



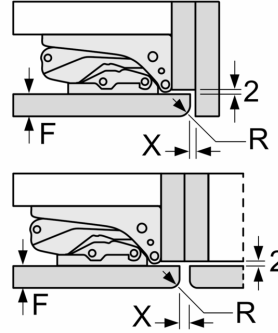
Desenhos à escala



As medidas indicadas das portas dos móveis são válidas para uma junta de porta de 4 mm.

Medidas em mm

Medidas em mm
Recomendação medidas da folga para dobradiça plana



F	R	X
16-19	0-3	2,5
20	0-1	3
	2-3	2,5
21	0-1	3
	2-3	2,5
22	0	4
	1	3,5
	2-3	3

As medidas da folga recomendadas na tabela devem ser respeitadas para garantir uma abertura sem colisão da porta do aparelho e evitar danos no móvel de cozinha.