

## iQ300, Combinado integrável, 177.2 x 54.1 cm, Porta com dobradiça deslizante KI86NVSE0



### Acessórios opcionais

KSGGZM00 :

Combinado integrável com sistema hyperFresh para manter os alimentos frescos por mais tempo e, graças ao sistema noFrost, não há acumulação de gelo no congelador.

- ✓ noFrost – O fim da descongelação manual do congelador.
- ✓ autoAirflow – A refrigeração uniforme mantém a frescura dos alimentos por mais tempo.
- ✓ Luz LED – A iluminação uniforme de todo o interior do frigorífico dá-lhe uma vista clara de todos os alimentos que tem guardados.
- ✓ superFreezing – Congele rapidamente grandes quantidades de alimentos.
- ✓ bottleRack – As garrafas ficam arrumadas, seguras e acessíveis.

### Equipamento interior

#### Technical data

Classe de eficiência energética: ..... E  
 Consumo médio anual de energia em kilowatt-hora por ano (kWh/a): ..... 234 kWh/annum  
 Soma do volume dos compartimentos de congelação: ..... 76 l  
 Soma do volume dos compartimentos de refrigeração: ..... 184 l  
 Emissão de ruído aéreo: ..... 35 dB(A) re 1 pW  
 Classe de emissão de ruído aéreo: ..... B  
 Tipo de instalação: ..... Integrar  
 Opções do painel da porta: ..... Impossível  
 Altura: ..... 1772 mm  
 Largura: ..... 541 mm  
 Profundidade: ..... 548 mm  
 Medidas do nicho para instalação (AxLxP): . 1775.0 x 560 x 550 mm  
 Peso líquido: ..... 51.9 kg  
 Protetor de fusível: ..... 10 A  
 Abertura da porta: ..... Direita reversível  
 Voltagem: ..... 220-240 V  
 Frequência: ..... 50 Hz  
 Comprimento do cabo de ligação: ..... 230.0 cm  
 Número de compressores: ..... 1  
 N.º de circuitos de frio independentes: ..... 1  
 Ventilador interior da secção do frigorífico: ..... Não  
 Sentido de abertura da porta reversível: ..... Sim  
 Número de prateleiras ajustáveis no compartimento de refrigeração: ..... 3  
 Prateleiras para garrafas: ..... Sim  
 Sistema de descongelação: ..... Congeladores  
 Tipo de instalação: ..... Totalmente integrável



## iQ300, Combinado integrável, 177.2 x 54.1 cm, Porta com dobradiça deslizante KI86NVSE0

### Equipamento interior

#### CONSUMO / CAPACIDADE

- Classe de eficiência energética: E
- Volume líquido total : 260 litros
- Volume líquido do frigorífico: 184 litros
- Volume líquido do congelador: 76 litros
- Capacidade de congelação (kg/24 h): 4 kg
- Consumo anual de energia (kWh/ano): 234 kWh/ano
- Classe Climática: SN-ST
- Super congelação
- Emissão de ruído (dB(A) re 1pW): 35 dB
- Tempo de aumento da temperatura: 10 horas

#### CONFORTO E SEGURANÇA

- Regulação eletrónica da temperatura, através de visor de LEDs
- Iluminação interior por LEDs
- Função "super congelação" com desligar automático
- Alarme óptico e acústico de porta aberta

#### FRIGORÍFICO

- 4 prateleiras de vidro, 3 ajustáveis em altura
- 3 prateleiras na porta, das quais, das quais 0 compartimento para manteiga/queijo e 1 prateleira da porta alta
- 1 prateleiras na porta
- 3 prateleiras na porta

#### CONSERVAÇÃO

- Gaveta hyperFresh com regulação de humidade - ideal para frutas e legumes

#### CONGELADOR

- Tecnologia noFrost (congelador)
- 3 gavetas transparentes

#### MEDIDAS

- Aparelho (A x L x P sem puxador): 177.2 x 54.1 x 54.8 cm
- Nicho (A x L x P): 177.5 cm x 56.0 cm x 55.0 cm

#### INFORMAÇÃO TÉCNICA

- Sentido de abertura da porta à direita, reversível
- Voltagem: 220 - 240 V

#### ACESSÓRIOS

- Suporte para ovos, 1 cuvette para cubos de gelo

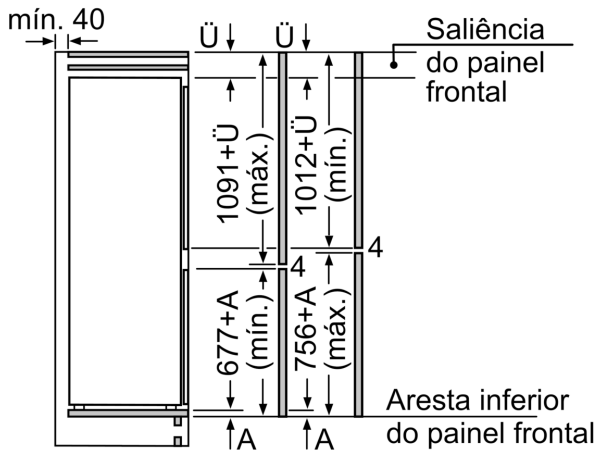
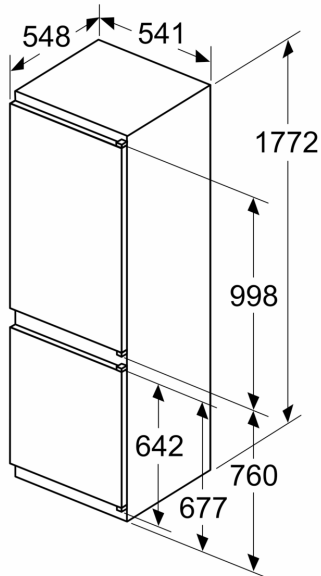
#### Notas:

- Com base nos resultados do exame padrão de 24 horas. O consumo real depende da utilização/localização do aparelho.

**iQ300, Combinado integrável,  
177.2 x 54.1 cm, Porta com  
dobradiça deslizante  
KI86NVSE0**

Desenhos à escala

medidas em mm



As medidas indicadas das portas dos móveis são válidas para uma junta de porta de 4 mm.

Medidas em mm

