

iQ300, Combinado integrável, 177.2 x 54.1 cm, Porta com dobradiça fixa KI86NSFE0



KSGGZM00 :

Combinado integrável com sistema hyperFresh para manter os alimentos frescos por mais tempo e, graças ao sistema noFrost, não há acumulação de gelo no congelador.

- ✓ noFrost – O fim da descongelação manual do congelador.
- ✓ autoAirflow – A refrigeração uniforme mantém a frescura dos alimentos por mais tempo.
- ✓ Luz LED – A iluminação uniforme de todo o interior do frigorífico dá-lhe uma vista clara de todos os alimentos que tem guardados.
- ✓ Super congelação: congela rapidamente até grandes quantidades de alimentos.
- ✓ Em vidro temperado, mais resistente e fácil de limpar — Prateleiras safetyGlass.

Classe de eficiência energética: E
 Consumo médio anual de energia em kilowatt-hora por ano (kWh/a): 234 kWh/annum
 Soma do volume dos compartimentos de congelação: 76 l
 Soma do volume dos compartimentos de refrigeração: 184 l
 Emissão de ruído aéreo: 35 dB(A) re 1 pW
 Classe de emissão de ruído aéreo: B
 Tipo de instalação: Integrar
 Opções do painel da porta: Possível mas opcional
 Altura: 1772 mm
 Largura: 541 mm
 Profundidade: 548 mm
 Medidas do nicho para instalação (AxLxP): . 1775.0 x 560 x 550 mm
 Peso líquido: 54.5 kg
 Protetor de fusível: 10 A
 Abertura da porta: Direita reversível
 Voltagem: 220-240 V
 Frequência: 50 Hz
 Comprimento do cabo de ligação: 230.0 cm
 Número de compressores: 1
 N.º de circuitos de frio independentes: 1
 Ventilador interior da secção do frigorífico: Não
 Sentido de abertura da porta reversível: Sim
 Número de prateleiras ajustáveis no compartimento de refrigeração: 3
 Prateleiras para garrafas: Sim
 Sistema de descongelação: Congeladores
 Tipo de instalação: Totalmente integrável



iQ300, Combinado integrável, 177.2 x 54.1 cm, Porta com dobradiça fixa KI86NSFE0

CONSUMO / CAPACIDADE

- Classe de eficiência energética: E
- Consumo anual de energia (kWh/ano): 234 kWh/ano
- Volume líquido total : 260 litros
- Volume líquido do frigorífico: 184 litros
- Volume líquido do congelador: 76 litros
- Capacidade de congelação (kg/24 h): 4 kg
- Classe Climática: SN-ST
- Super congelação
- Emissão de ruído (dB(A) re 1pW): 35 dB
- Tempo de aumento da temperatura: 10 horas

DESIGN

- Iluminação interior por LEDs

CONFORTO E SEGURANÇA

- Regulação eletrónica da temperatura, através de visor de LEDs
- Função "super congelação" com desligar automático
- Alarme óptico e acústico de porta aberta

FRIGORÍFICO

- 4 prateleiras de vidro, 3 ajustáveis em altura
- 3 prateleiras na porta, das quais, das quais 0 compartimento para manteiga/queijo e 1 prateleira da porta alta
- 1 prateleiras na porta
- 3 prateleiras na porta

CONSERVAÇÃO

- Gaveta hyperFresh com regulação de humidade - ideal para frutas e legumes

CONGELADOR

- Tecnologia noFrost (congelador)
- 3 gavetas transparentes

MEDIDAS

- Aparelho (A x L x P sem puxador): 177.2 x 54.1 x 54.8 cm
- Nicho (A x L x P): 177.5 cm x 56.0 cm x 55.0 cm

INFORMAÇÃO TÉCNICA

- Sentido de abertura da porta à direita, reversível
- Voltagem: 220 - 240 V

ACESSÓRIOS

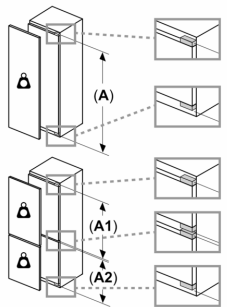
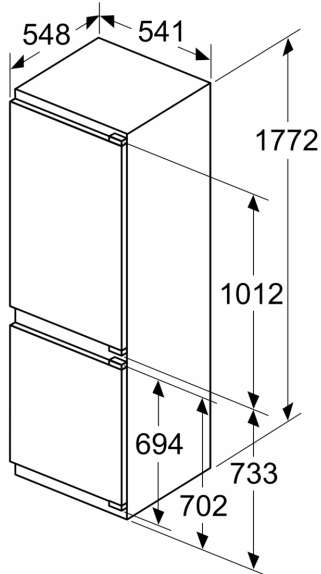
- Suporte para ovos, 1 cuvette para cubos de gelo

Notas:

- Com base nos resultados do exame padrão de 24 horas. O consumo real depende da utilização/localização do aparelho.

iQ300, Combinado integrável,
177.2 x 54.1 cm, Porta com
dobradiça fixa
KI86NSFE0

medidas em mm



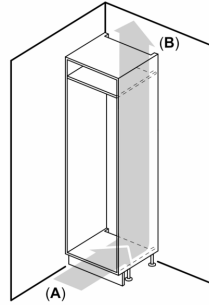
Peso máximo admissível das frentes da unidade

Frentes montadas nas unidades que excedem o peso admissível podem causar danos e afetar o funcionamento das dobradiças

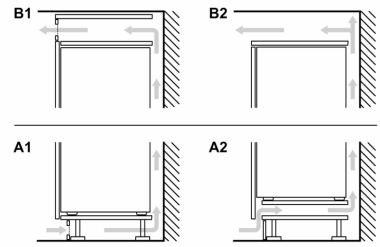
- Δ Peso
- A: Altura da porta do aparelho em mm, dobradiças incluídas
- B: Dobradiça não amortizada, frente da unidade em kg
- C: Dobradiça amortizada, frente da unidade em kg

D: Carga adicional possível em kg com kit para cargas pesadas

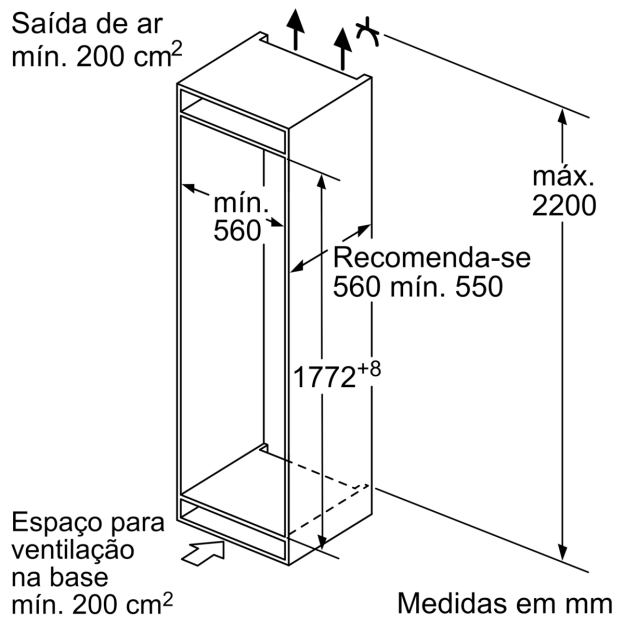
A	B	C	D
1500-1750	22	22	
720-1400	19	19	
A1	15	19	B+5 / C+5
A2	15	19	

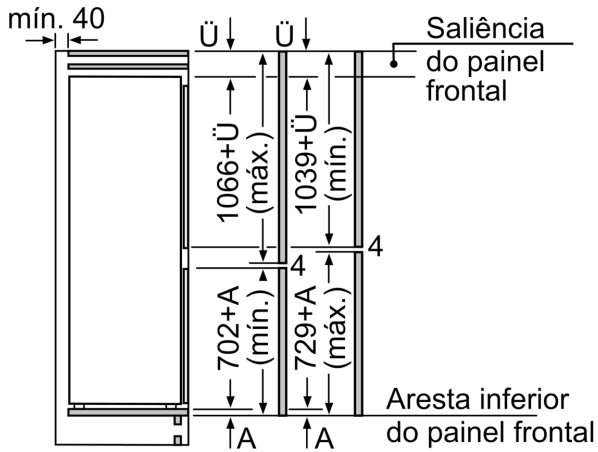


A: Air inlet $\geq 200 \text{ cm}^2$; Ventilation options
B: Air outlet $\geq 200 \text{ cm}^2$; Ventilation options



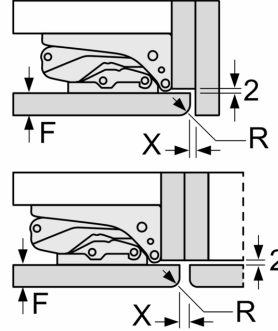
Saída de ar
mín. 200 cm^2





As medidas indicadas das portas dos móveis são válidas para uma junta de porta de 4 mm.
Medidas em mm

Medidas em mm
Recomendação medidas da folga para dobradiça plana



F	R	X
16-19	0-3	2,5
20	0-1	3
	2-3	2,5
21	0-1	3
	2-3	2,5
22	0	4
	1	3,5
	2-3	3

As medidas da folga recomendadas na tabela devem ser respeitadas para garantir uma abertura sem colisão da porta do aparelho e evitar danos no móvel de cozinha.