

**iQ300, Combinado integrável,  
177.2 x 54.1 cm, Porta com  
dobradiça fixa  
KI86NHFE0**



Combinado integrável com sistema hyperFresh para manter os alimentos frescos durante mais tempo e ligação Wi-Fi para controlar e monitorizar o seu frigorífico a partir de qualquer lugar.

- ✓ noFrost – O fim da descongelação manual do congelador.
- ✓ autoAirflow – A refrigeração uniforme mantém a frescura dos alimentos por mais tempo.
- ✓ Super congelação: congela rapidamente até grandes quantidades de alimentos.
- ✓ Luz LED – A iluminação uniforme de todo o interior do frigorífico dá-lhe uma vista clara de todos os alimentos que tem guardados.
- ✓ bottleRack – As garrafas ficam arrumadas, seguras e acessíveis.

Classe de eficiência energética: ..... E  
 Consumo médio anual de energia em kilowatt-hora por ano (kWh/a): ..... 234 kWh/annum  
 Soma do volume dos compartimentos de congelação: ..... 76 l  
 Soma do volume dos compartimentos de refrigeração: ..... 184 l  
 Emissão de ruído aéreo: ..... 35 dB(A) re 1 pW  
 Classe de emissão de ruído aéreo: ..... B  
 Tipo de instalação: ..... Integrar  
 Opções do painel da porta: ..... Possível mas opcional  
 Altura: ..... 1772 mm  
 Largura: ..... 541 mm  
 Profundidade: ..... 548 mm  
 Medidas do nicho para instalação (AxLxP): . 1775.0 x 560 x 550 mm  
 Peso líquido: ..... 54.6 kg  
 Protetor de fusível: ..... 10 A  
 Abertura da porta: ..... Direita reversível  
 Voltagem: ..... 220-240 V  
 Frequência: ..... 50 Hz  
 Comprimento do cabo de ligação: ..... 230.0 cm  
 Número de compressores: ..... 1  
 N.º de circuitos de frio independentes: ..... 1  
 Ventilador interior da secção do frigorífico: ..... Não  
 Sentido de abertura da porta reversível: ..... Sim  
 Número de prateleiras ajustáveis no compartimento de refrigeração: ..... 3  
 Prateleiras para garrafas: ..... Sim  
 Sistema de descongelação: ..... Congeladores  
 Tipo de instalação: ..... Totalmente integrável



KSGGZM00 :

## iQ300, Combinado integrável, 177.2 x 54.1 cm, Porta com dobradiça fixa KI86NHFE0

### CONSUMO / CAPACIDADE

- Classe de eficiência energética: E
- Volume líquido total : 260 litros
- Volume líquido do frigorífico: 184 litros
- Volume líquido do congelador: 76 litros
- Capacidade de congelação (kg/24 h): 4 kg
- Consumo anual de energia (kWh/ano): 234 kWh/ano
- Classe Climática: SN-ST
- Super congelação
- Emissão de ruído (dB(A) re 1pW): 35 dB
- Tempo de aumento da temperatura: 10 horas

### DESIGN

- Iluminação interior por LEDs

### CONFORTO E SEGURANÇA

- Home connect: monitorização e controlo remoto, iService Remote
- Regulação eletrónica da temperatura, através de visor de LEDs
- Função "super congelação" com desligar automático
- Alarme óptico e acústico de porta aberta

### FRIGORÍFICO

- 4 prateleiras de vidro, 3 ajustáveis em altura
- 3 prateleiras na porta, das quais, das quais 0 compartimento para manteiga/queijo e 1 prateleira da porta alta
- 1 prateleiras na porta
- 3 prateleiras na porta

### CONSERVAÇÃO

- Gaveta hyperFresh com regulação de humidade - ideal para frutas e legumes

### CONGELADOR

- Tecnologia noFrost (congelador)
- 3 gavetas transparentes

### MEDIDAS

- Aparelho (A x L x P sem puxador): 177.2 x 54.1 x 54.8 cm
- Nicho (A x L x P): 177.5 cm x 56.0 cm x 55.0 cm

### INFORMAÇÃO TÉCNICA

- Instalação fácil
- Sentido de abertura da porta à direita, reversível
- Voltagem: 220 - 240 V

### ACESSÓRIOS

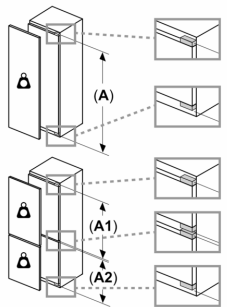
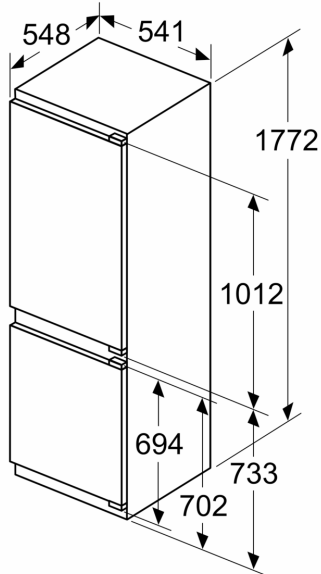
- Suporte para ovos, 1 cuvette para cubos de gelo

### Notas:

- Com base nos resultados do exame padrão de 24 horas. O consumo real depende da utilização/localização do aparelho.

**iQ300, Combinado integrável,  
177.2 x 54.1 cm, Porta com  
dobradiça fixa  
KI86NHFE0**

medidas em mm



**Peso máximo admissível das frentes da unidade**

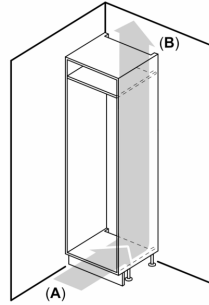
Frentes montadas nas unidades que excedem o peso admissível podem causar danos e afetar o funcionamento das dobradiças

Δ Peso  
A: Altura da porta do aparelho em mm, dobradiças incluídas  
B: Dobradiça não amortizada, frente da unidade em kg

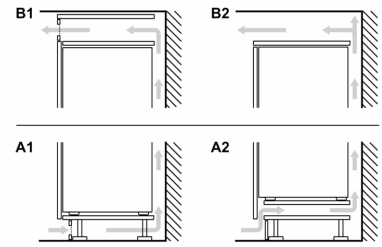
C: Dobradiça amortizada, frente da unidade em kg

D: Carga adicional possível em kg com kit para cargas pesadas

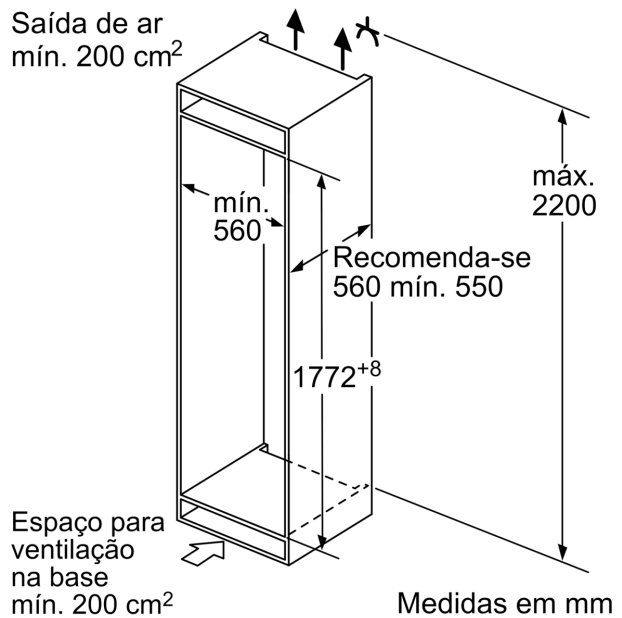
A	B	C	D
1500-1750	22	22	
720-1400	19	19	
A1	15	19	B+5 / C+5
A2	15	19	

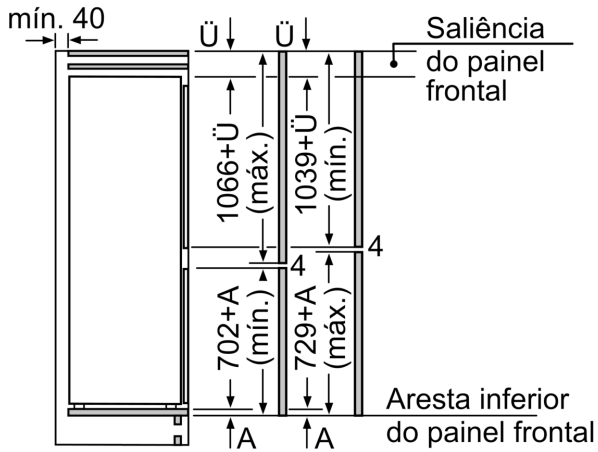


A: Air inlet  $\geq 200 \text{ cm}^2$ ; Ventilation options  
B: Air outlet  $\geq 200 \text{ cm}^2$ ; Ventilation options



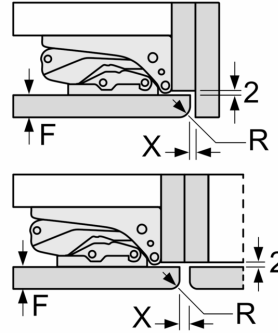
Saída de ar  
mín.  $200 \text{ cm}^2$





As medidas indicadas das portas dos móveis são válidas para uma junta de porta de 4 mm.  
Medidas em mm

Medidas em mm  
Recomendação medidas da folga para dobradiça plana



F	R	X
16-19	0-3	2,5
20	0-1	3
	2-3	2,5
21	0-1	3
	2-3	2,5
22	0	4
	1	3,5
	2-3	3

As medidas da folga recomendadas na tabela devem ser respeitadas para garantir uma abertura sem colisão da porta do aparelho e evitar danos no móvel de cozinha.