

**iQ500, Combinado integrável,  
177.2 x 55.8 cm, Porta com  
dobradiça fixa  
KI86NAF30F**



A++



### Acessórios opcionais

KS10Z020 :

Frigorífico integrável com gaveta hyperFresh plus para conservar os alimentos até o dobro do tempo. Altamente eficiente.

- ✓ A gaveta hyperFresh plus, com o ajuste do nível de humidade, mantém as frutas e legumes frescos até 2 x mais tempo.
- ✓ noFrost – O fim da descongelação manual do congelador.
- ✓ Luz LED – A iluminação uniforme de todo o interior do frigorífico dá-lhe uma vista clara de todos os alimentos que tem guardados.
- ✓ A gaveta bigBox oferece espaço suficiente para armazenar alimentos de grandes dimensões.
- ✓ Prateleiras de vidro extensíveis: permitem o fácil acesso aos alimentos, especialmente os colocados no fundo do aparelho.

### Equipamento interior

#### Technical data

Tipo de instalação: ..... Integrar  
 Opções do painel da porta: ..... Impossível  
 Altura: ..... 1772 mm  
 Largura: ..... 558 mm  
 Profundidade: ..... 545 mm  
 Medidas do nicho para instalação (AxLxP): . 1775.0 x 560 x 550 mm  
 Peso líquido: ..... 68.9 kg  
 Potência da ligação: ..... 90 W  
 Protetor de fusível: ..... 10 A  
 Abertura da porta: ..... Direita reversível  
 Voltagem: ..... 220-240 V  
 Frequência: ..... 50 Hz  
 Comprimento do cabo de ligação: ..... 230.0 cm  
 Número de compressores: ..... 1  
 N.º de circuitos de frio independentes: ..... 2  
 Ventilador interior da secção do frigorífico: ..... Sim  
 Sentido de abertura da porta reversível: ..... Sim  
 Número de prateleiras ajustáveis no compartimento de refrigeração: ..... 4  
 Prateleiras para garrafas: ..... Não  
 Sistema de descongelação: ..... Congeladores  
 Tipo de instalação: ..... Totalmente integrável



## iQ500, Combinado integrável, 177.2 x 55.8 cm, Porta com dobradiça fixa KI86NAF30F

### Equipamento interior

#### CONSUMO / CAPACIDADE

- Classe de eficiência energética: A++ numa escala de classes de eficiência energética de A+++ até D
- Consumo de energia: 221 kWh/ano
- Capacidade bruta/útil total: 273/254 litros
- Nível de ruído: 39 dB (re 1 pW)
- Classe climática: SN-ST

#### CONFORTO E SEGURANÇA

- freshSense - temperatura constante através da tecnologia de sensores inteligentes
- Regulação eletrónica da temperatura com indicação digital exata
- 2 circuitos de frio independentes com regulação separada da temperatura para Frigorífico e Congelador
- Função "super refrigeração"
- Função "super congelação" com desligar automático
- Modo Férias
- Alarme acústico de porta aberta
- Alarme óptico e acústico devido a aumento da temperatura, Função memória

#### FRIGORÍFICO

- Capacidade útil do frigorífico: 187 litros
- 5 prateleiras de vidro (4 ajustáveis em altura), das quais 1 divisível, 1 extensível, Design standard
- 5 prateleiras na porta, das quais, das quais 1 compartimento para manteiga/queijo e 1 prateleira da porta alta

#### CONSERVAÇÃO

- Gaveta hyperFresh plus com controlo de humidade - frutas e legumes frescos até ao dobro do tempo.

#### CONGELADOR

- Tecnologia noFrost (congelador)
- Capacidade útil do congelador: 67 litros
- Capacidade de congelação: 8 kg em 24 h
- Cap. autonomia em caso de anomalia: 13 horas
- varioZone - prateleiras de vidro removíveis, entre as gavetas, para mais espaço no congelador
- 3 gavetas transparentes, incluindo 1 gaveta BigBox

#### MEDIDAS

- Aparelho (A x L x P sem puxador): 177.2 x 55.8 x 54.5 cm
- Nicho (A x L x P): 177.5 cm x 56.0 cm x 55.0 cm

#### INFORMAÇÃO TÉCNICA

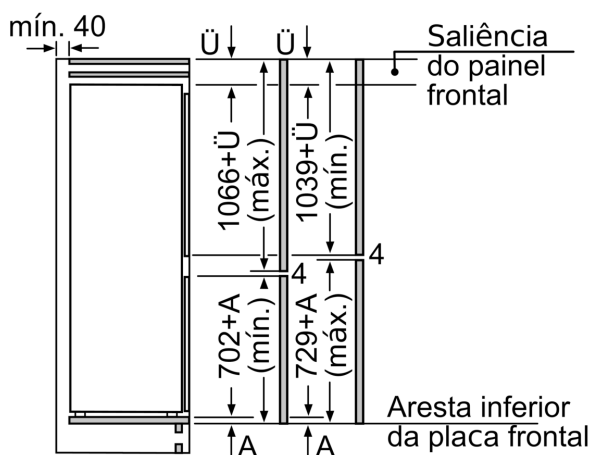
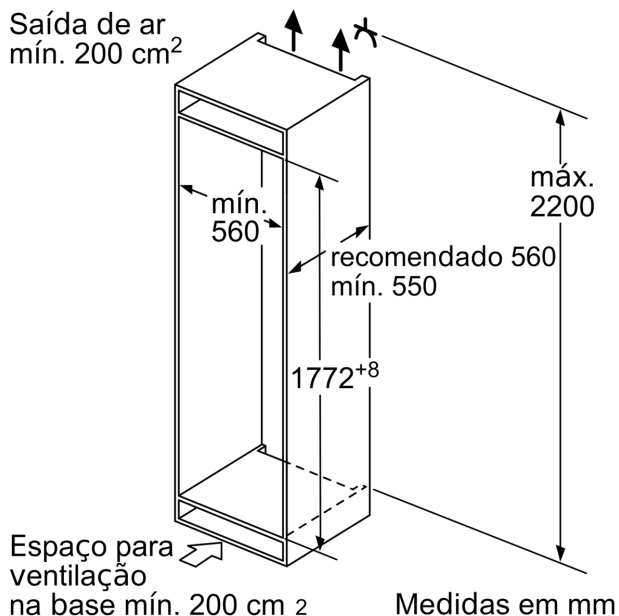
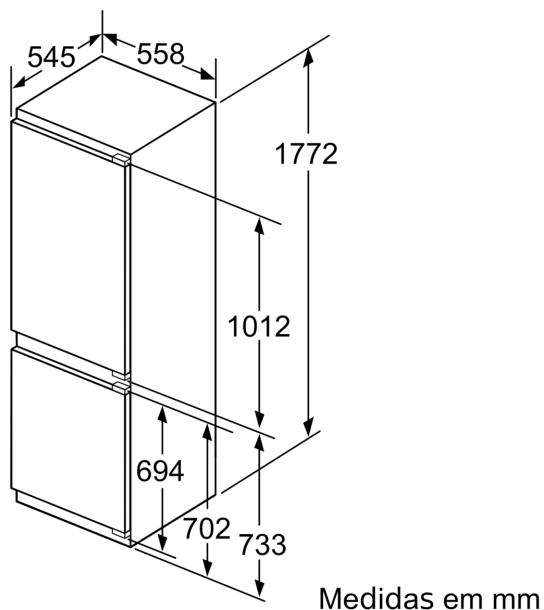
- Sentido de abertura da porta à direita, reversível
- Potência de ligação 90 W
- Voltagem: 220 - 240 V

#### ACESSÓRIOS

- Suporte para ovos, 2 acumuladores de frio, 1 cuvette para cubos de gelo

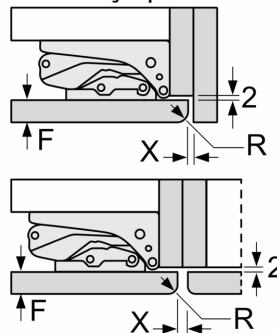
**iQ500, Combinado integrável,  
177.2 x 55.8 cm, Porta com  
dobradiça fixa  
KI86NAF30F**

Desenhos à escala



As dimensões da porta do móvel indicadas aplicam-se a uma junta de porta de 4 mm.  
Medidas em mm

Medidas em mm  
Recomendação medidas da folga para dobradiça plana



F	R	X
16-19	0-3	2,5
20	0-1	3
	2-3	2,5
21	0-1	3
	2-3	2,5
22	0	4
	1	3,5
	2-3	3

As medidas da folga recomendadas na tabela devem ser respeitadas para garantir uma abertura sem colisão da porta do aparelho e evitar danos no móvel de cozinha.