

iQ500, Frigorífico com compartimento de congelação integrável, 177.5 x 56 cm

KI82LAF30



A++



Acessórios incluídos

1 x Cuvete para cubos de gelo

Frigorífico integrável com gaveta hydroFresh plus que mantém as frutas e legumes frescos até 2 x mais tempo.

- ✓ A gaveta hyperFresh plus, com o ajuste do nível de humidade, mantém as frutas e legumes frescos até 2 x mais tempo.
- ✓ Iluminação interior por LEDs: brilhante, duradoura, eficiente e sempre visível.
- ✓ Prateleiras de vidro extensíveis: permitem o fácil acesso aos alimentos, especialmente os colocados no fundo do aparelho.
- ✓ Reduz a temperatura por um tempo definido para esfriar rapidamente alimentos ou bebidas - Super refrigeração
- ✓ Gavetas e prateleiras de vidro facilmente removíveis para organizar o congelador de forma flexível - varioZone

Equipamento interior

Technical data

Tipo de construção : Encastrar
 Opções do painel da porta : Impossível
 Altura (mm) : 1772
 Largura do produto sem pegas desembalado em mm. : 558
 Profundidade (mm) : 545
 Medidas do nicho para instalação(mm) : 1775.0 x 560 x 550
 Peso líquido (kg) : 66,951
 Classificação da ligação (W) : 90
 Corrente (A) : 10
 De que lado está montada a porta? : Direita reversível
 Voltagem (V) : 220-240
 Frequência (Hz) : 50
 Certificados de aprovação : CE, Ukraine, VDE
 Comprimento do cabo de alimentação eléctrica (cm) : 230
 Autonomia em caso de falha de energia (h) : 22
 Número de compressores : 1
 N.º de circuitos de frio independentes : 1
 Ventilador interior da secção do frigorífico : Não
 Sentido de abertura da porta reversível : Sim
 Número de prateleiras ajustáveis no compartimento de refrigeração : 4
 Prateleiras para garrafas : Não
 Código EAN : 4242003609774
 Marca : Siemens
 Nome do produto / Código comercial : KI82LAF30
 Categoria do produto : Frigorífico
 Consumo de energia anual (kWh/annum) - NOVO (2010/30/EC) : 209,00
 Capacidade líquida do frigorífico (l) - novo (2010/30/EC) : 252
 Capacidade líquida do congelador (l) - novo (2010/30/EC) : 34
 Sistema de descongelação : Não
 Capacidade de congelação (kg/24h) - novo (2010/30/EC) : 3
 Nível de ruído (dB(A) re 1 pW) : 36
 Classe climática : SN-ST
 Tipo de instalação : Totalmente integrado



4 242003 609774

iQ500, Frigorífico com compartimento de congelação integrável, 177.5 x 56 cm
KI82LAF30

Equipamento interior

CONSUMO / CAPACIDADE

- Classe de eficiência energética: A++ numa escala de classes de eficiência energética de A+++ até D
- Consumo de energia: 209 kWh/ano
- Capacidade bruta/útil total: 288/286 litros
- Iluminação interior por LEDs

CONFORTO E SEGURANÇA

- Descongelação automática na zona de refrigeração
- Regulação eletrónica da temperatura, através de visor digital
- Alarme acústico de porta aberta

FRIGORÍFICO

- Capacidade útil do frigorífico: 252 litros
- Função "super refrigeração"
- Gaveta hydroFresh plus com controlo de humidade e rails telescópicos - conserva as frutas e legumes frescos até o dobro do tempo.
- Gaveta adicional com rails telescópicos.
-
- 5 prateleiras de vidro (4 ajustáveis em altura), das quais 1 divisível, 1 extensível
- 5 prateleiras na porta, das quais 1 compartimento para manteiga/queijo

CONGELADOR

- Capacidade útil do congelador: 34 litros
- 1 gaveta de abertura basculante
- 1 prateleira de vidro de segurança removível
- Compartimento de congelação

INFORMAÇÃO TÉCNICA

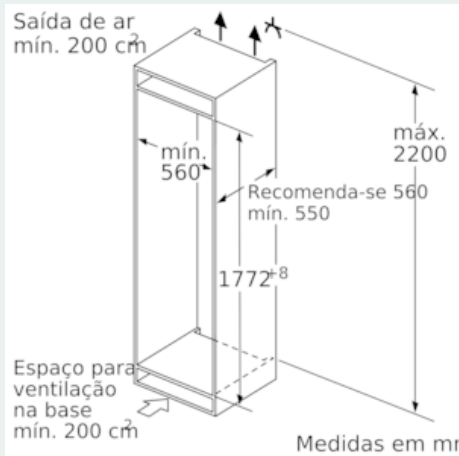
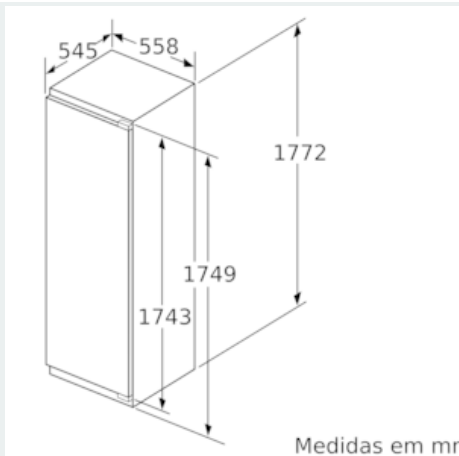
- Capacidade de congelação: 3 kg em 24 h
- Cap. autonomia em caso de anomalia: 22 horas
- Sentido de abertura da porta à direita, reversível
- Sistema de porta fixa, Fecho suavizado da porta
- Nível de ruído: 36 dB (re 1 pW)
- Classe climática: SN-ST

MEDIDAS

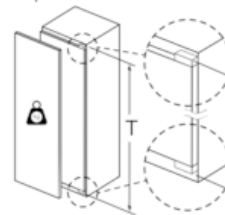
- Aparelho (A x L x P sem puxador): 177.2 x 55.8 x 54.5 cm
- Nicho (A x L x P): 177.5 cm x 56.0 cm x 55.0 cm

iQ500, Frigorífico com compartimento de congelação integrável, 177.5 x 56 cm
KI82LAF30

Desenhos à escala



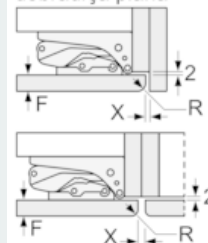
Peso máximo permitido das frentes do móvel



Portas do móvel montadas, que excedam o peso permitido, podem originar danos e falhas de funcionamento na dobradiça.

T: altura da porta do aparelho incluída	dobradiça não amortecida, Porta em kg:	dobradiça amortecida, Porta em kg:
1500-1750	22	22

Medidas em mm
 Recomendação medidas da folga para dobradiça plana



F	R	X
16-19	0-3	2,5
20	0-1	3
	2-3	2,5
21	0-1	3
	2-3	2,5
22	0	4
	1	3,5
	2-3	3

As medidas da folga recomendadas na tabela devem ser respeitadas para garantir uma abertura sem colisão da porta do aparelho e evitar danos no móvel de cozinha.