

iQ700, Frigorífico integrável, 177.5 x 56 cm, Porta com dobradiça fixa e fecho suave KI81FHOD0



Acessórios opcionais

KSGGZM00 :

O frigorífico integrável iQ700 que se integra perfeitamente na sua cozinha e permite abrir facilmente a porta graças ao openAssist com controlo de voz.

- ✓ openAssist – abra a porta do frigorífico com um toque ou através do comando de voz.
- ✓ hyperFresh Premium 0°C – Conservação ótima para todos os frescos.
- ✓ bottleRack – As garrafas ficam arrumadas, seguras e acessíveis.
- ✓ Sistema suave de fecho de porta - a porta fecha-se automaticamente e suavemente, se estiver aberta a um ângulo de 20°.
- ✓ Luz LED – A iluminação uniforme de todo o interior do frigorífico dá-lhe uma vista clara de todos os alimentos que tem guardados.

Equipamento interior

Technical data

Classe de eficiência energética:D
 Consumo médio anual de energia em kilowatt-hora por ano (kWh/a): 120 kWh/annum
 Soma do volume dos compartimentos de congelação: 0 l
 Soma do volume dos compartimentos de refrigeração: 289 l
 Emissão de ruído aéreo: 36 dB(A) re 1 pW
 Classe de emissão de ruído aéreo: C
 Tipo de instalação: Integrar
 Opções do painel da porta: Impossível
 Altura: 1772 mm
 Largura: 558 mm
 Profundidade: 545 mm
 Medidas do nicho para instalação (AxLxP): . 1775.0 x 560 x 550 mm
 Peso líquido: 72.0 kg
 Potência da ligação: 90 W
 Protetor de fusível: 10 A
 Abertura da porta: Direita reversível
 Voltagem: 220-240 V
 Frequência: 50 Hz
 Comprimento do cabo de ligação: 230.0 cm
 Número de compressores: 1
 N.º de circuitos de frio independentes: 1
 Ventilador interior da secção do frigorífico: Não
 Sentido de abertura da porta reversível: Sim
 Número de prateleiras ajustáveis no compartimento de refrigeração: 6
 Prateleiras para garrafas: Sim
 Código EAN: 4242003911594
 Marca: Siemens
 Nome do produto / Código comercial: KI81FHOD0
 Tipo: Americanos
 Sistema de descongelação: Não
 Tipo de instalação: Totalmente integrável



iQ700, Frigorífico integrável, 177.5 x 56 cm, Porta com dobradiça fixa e fecho suave KI81FHOD0

Equipamento interior

- Sistema de porta fixa, Sistema suave de fecho de porta
- Instalação fácil

CONSUMO / CAPACIDADE

- Classe de eficiência energética: D
- Volume líquido total : 289 litros
- Volume líquido do frigorífico: 289 litros
- Consumo anual de energia (kWh/ano): 120 kWh/ano
- Classe Climática: SN-T
- Emissão de ruído (dB(A) re 1pW): 36 dB

DESIGN

- Iluminação interior LED com Soft Start

CONFORTO E SEGURANÇA

- openAssist
- Home connect: monitorização e controlo remoto
- Regulação eletrónica da temperatura, através de visor digital
- freshSense - temperatura constante através da tecnologia de sensores inteligentes
- Função "super refrigeração"
- Alarme acústico de porta aberta

FRIGORÍFICO

- 7 prateleiras de vidro (6 ajustáveis em altura), das quais 1 divisível, 1 extensível, Design standard
- Suporte para garrafas cromado
- 5 prateleiras na porta, das quais, das quais 1 compartimento para manteiga/queijo e 1 prateleira da porta alta

CONSERVAÇÃO

- 2 gavetas hyperFresh premium 0°C - mantém peixe e carne frescos até 3x mais tempo
- 1 gaveta hyperFresh premium 0°C com controlo de humidade - mantém frutas e legumes frescos até 3x mais tempo

MEDIDAS

- Aparelho (A x L x P sem puxador): 177.2 x 55.8 x 54.5 cm
- Nicho (A x L x P): 177.5 cm x 56.0 cm x 55.0 cm

INFORMAÇÃO TÉCNICA

- Sentido de abertura da porta à direita, reversível
- Potência de ligação 90 W
- Voltagem: 220 - 240 V
- Comprimento do cabo de alimentação: 230 cm

ACESSÓRIOS

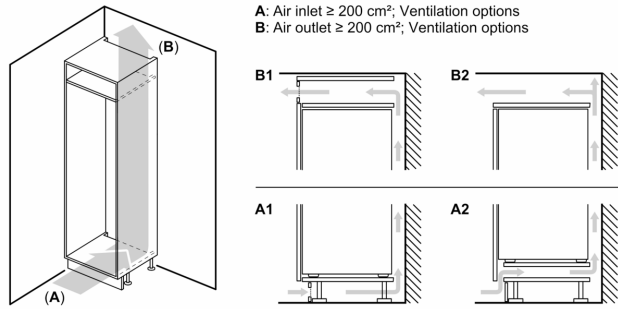
- Suporte para ovos, Suporte para garrafas na porta, A**0031

Notas:

- Com base nos resultados do exame padrão de 24 horas. O consumo real depende da utilização/localização do aparelho.

iQ700, Frigorífico integrável, 177.5 x 56 cm, Porta com dobradiça fixa e fecho suave KI81FHOD0

Desenhos à escala

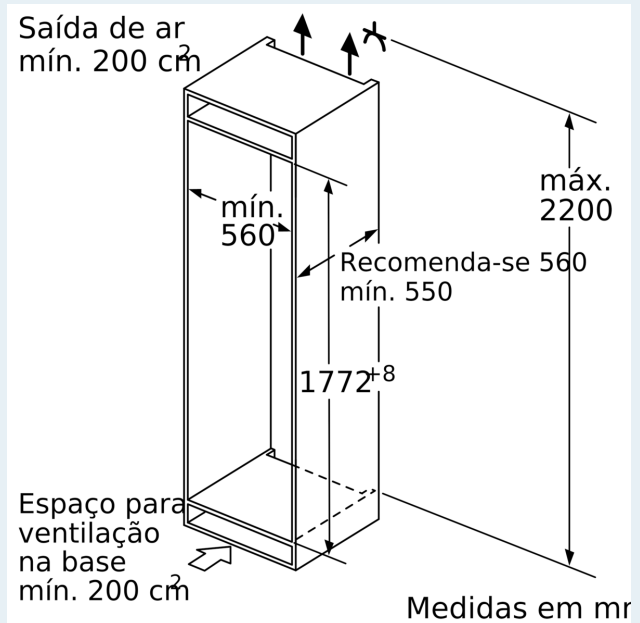
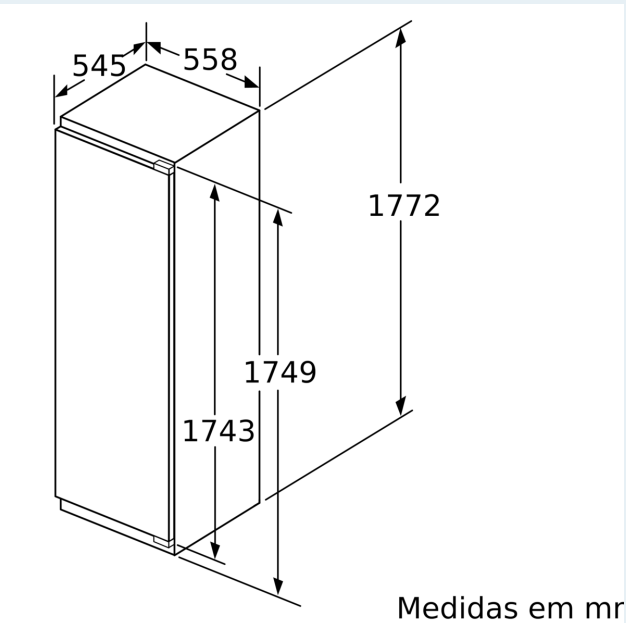


Peso máximo admissível das frentes da unidade

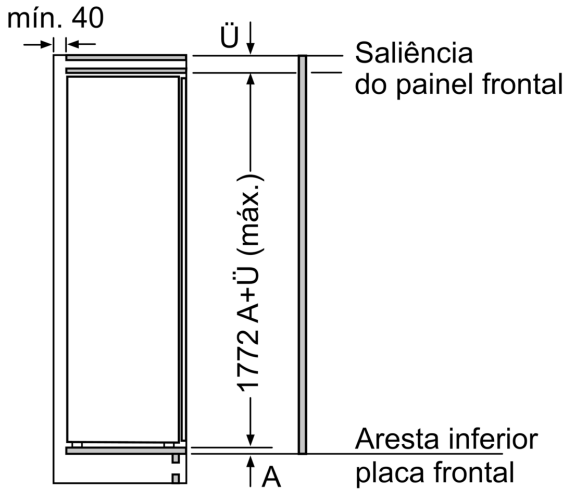
Frentes montadas nas unidades que excedem o peso admissível podem causar danos e afetar o funcionamento das dobradiças

Δ Peso
A: Altura da porta do aparelho em mm, dobradiças incluídas
B: Dobradiça não amortizada, frente da unidade em kg
C: Dobradiça amortizada, frente da unidade em kg
D: Carga adicional possível em kg com kit para cargas pesadas

A	B	C	D
1500-1750	22	22	B+5 / C+5
720-1400	19	19	
A1	15	19	
A2	15	19	

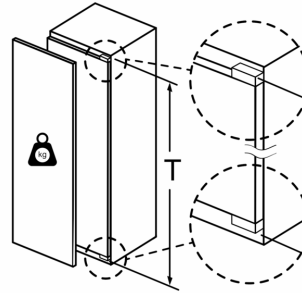


Desenhos à escala



Medidas em mm

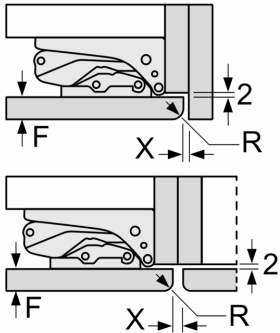
Peso máximo permitido das frentes do móvel



Portas do móvel montadas, que excedam o peso permitido, podem originar danos e falhas de funcionamento na dobradiça.

T: altura da porta do aparelho incluída Dobradiças em mm:	dobradiça não amortecida, Porta em kg:	dobradiça amortecida, Porta em kg:
1500-1750	22	22

Medidas em mm
Recomendação medidas da folga para dobradiça plana



F	R	X
16-19	0-3	2,5
20	0-1	3
	2-3	2,5
21	0-1	3
	2-3	2,5
22	0	4
	1	3,5
	2-3	3

As medidas da folga recomendadas na tabela devem ser respeitadas para garantir uma abertura sem colisão da porta do aparelho e evitar danos no móvel de cozinha.