

Serie 6, 203 x 70 cm, Preto
KG49LBCF



O combinado NoFrost com VitaFresh e Capacidade XXL: mantém ainda mais alimentos frescos por mais tempo

- **VitaFresh XXL <0°C>**: mantém os alimentos frescos por mais tempo em espaçosas gavetas frigoríficas de climatização controlada..
- **Personalize o espaço do seu frigorífico em função das suas necessidades com o Flex Interior.**
- **Parede posterior metálica multiAirflow: circulação uniforme do ar para temperaturas constantes.**
- **Perfect Fit: coloque o seu frigorífico encostado à parede ou até mesmo num nicho.**
- **Iluminação LED: a iluminação perfeita para os seus alimentos.**

Classe de eficiência energética: C
 Consumo médio anual de energia em kilowatt-hora por ano (kWh/ano) 178 kWh/annum
 Soma do volume dos compartimentos de congelação: 129 l
 Soma do volume dos compartimentos de refrigeração: 311 l
 Emissão de ruído aéreo: 35 dB(A) re 1 pW
 Classe de emissão de ruído aéreo: B
 Tipo de construção: Livre instalação
 Opções do painel da porta: Impossível
 Altura: 2030 mm
 Largura: 700 mm
 Profundidade do produto: 667 mm
 Peso líquido: 84.3 kg
 Protetor de fusível: 10 A
 Abertura da porta: Direita reversível
 Voltagem: 220-240 V
 Frequência: 50 Hz
 Comprimento do cabo de ligação: 226.0 cm
 Número de compressores: 1
 N.º de circuitos de frio independentes: 2
 Ventilador interior da secção do frigorífico: Não
 Sentido de abertura da porta reversível: Sim
 Número de prateleiras ajustáveis no compartimento de refrigeração: 3
 Prateleiras para garrafas: Sim
 Tipo de instalação: Livre instalação



Serie 6, 203 x 70 cm, Preto KGN49LBCF

O combinado NoFrost com VitaFresh e Capacidade XXL: mantém ainda mais alimentos frescos por mais tempo

- Voltagem: 220 - 240 V

ACESSÓRIOS

- Suporte para ovos, 1 cuvette para cubos de gelo

Notas:

- Com base nos resultados do exame padrão de 24 horas. O consumo real depende da utilização/localização do aparelho.

CONSUMO / CAPACIDADE

- Classe de eficiência energética: C
- Volume líquido total : 440 litros
- Volume líquido do frigorífico: 311 litros
- Volume líquido do congelador: 129 litros
- Capacidade de congelação (kg/24 h): 11 kg
- Consumo anual de energia (kWh/ano): 178 kWh/ano
- Classe Climática: SN-T
- Super congelação
- Emissão de ruído (dB(A) re 1pW): 35 dB
- Tempo de aumento da temperatura: 18 horas

DESIGN

- Porta(s) em vidro preto
- Parede posterior em metal com MultiAirflow
- Puxadores verticais integrados na porta
- Iluminação interior LED com Soft Start

CONFORTO E SEGURANÇA

- NoFrost
- Visualização e controlo electrónico da temperatura, através de visor de LED's
- 2 circuitos de frio independentes com regulação separada da temperatura para Frigorífico e Congelador
- Opção Super Refrigeração
- Alarme óptico e acústico de porta aberta
- Alarme óptico e acústico

FRIGORÍFICO

- Sistema Multifrio Laminar
- Suporte para garrafas cromado
- 1 prateleira(s) grande(s) na porta, 3 prateleiras pequenas na porta
- 5 prateleiras de vidro, 3 ajustáveis em altura
- Prateleira de vidro divisível, Design standard
- 4 prateleiras na porta, das quais, das quais 1 compartimento para manteiga/queijo e 1 prateleira da porta alta

CONSERVAÇÃO

- Gaveta VitaFresh 0°C ideal para manter carne e peixe frescos durante mais tempo
- Gaveta VitaFresh com regulação de humidade, ideal para frutas e legumes

CONGELADOR

- 3 gavetas transparentes

MEDIDAS

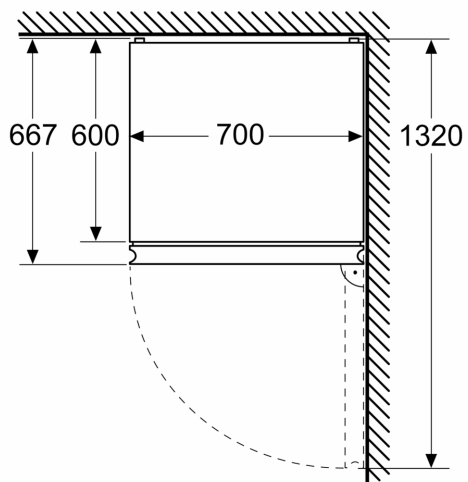
- Aparelho (A x L x P sem puxador): 203 x 70 x 66.7 cm

INFORMAÇÃO TÉCNICA

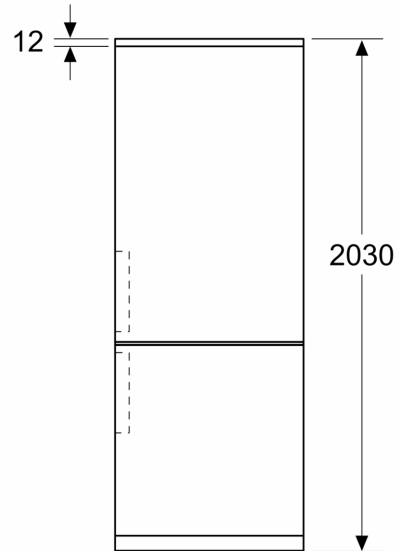
- Porta com sentido de abertura à direita, permutável
- Pés frontais ajustáveis em altura e rodas traseiras
- Comprimento do cabo de alimentação: 226 cm

Serie 6, 203 x 70 cm, Preto
KGN49LBCF

Medidas em mm



Medidas em mm



Medidas em mm

