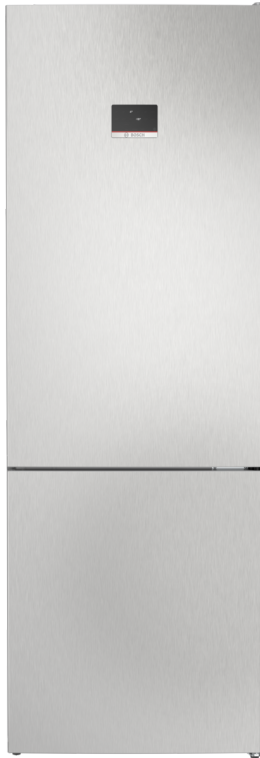


**Serie 4, Combinado de instalação livre, 203 x 70 cm, Look inox KGN497LDF**



**Combinado com gaveta VitaFresh: mantém os alimentos frescos durante mais tempo.**

- **VitaFresh XXL <0°C>**: mantém os alimentos frescos por mais tempo em espaçosas gavetas frigoríficas de climatização controlada..
- **Parede posterior Glossy com MultiAirflow**: faz circular uniformemente o ar fresco e frio para manter a temperatura sempre consistente.
- **Perfect Fit**: coloque o seu frigorífico encostado à parede ou até mesmo num nicho.
- **Iluminação LED**: a iluminação perfeita para os seus alimentos.
- **2 sistemas de refrigeração**: controle separadamente as zonas do frigorífico e do congelador

Classe de eficiência energética: .....	D
Consumo médio anual de energia em kilowatt-hora por ano (kWh/annum)	223 kWh/annum
Soma do volume dos compartimentos de congelação: .....	129 l
Soma do volume dos compartimentos de refrigeração: .....	311 l
Emissão de ruído aéreo: .....	35 dB(A) re 1 pW
Classe de emissão de ruído aéreo: .....	B
Tipo de construção: .....	Livre instalação
Opções do painel da porta: .....	Impossível
Altura: .....	2030 mm
Largura: .....	700 mm
Profundidade do produto: .....	667 mm
Peso líquido: .....	78.9 kg
Protetor de fusível: .....	10 A
Abertura da porta: .....	Direita reversível
Voltagem: .....	220-240 V
Frequência: .....	50 Hz
Comprimento do cabo de ligação: .....	231.0 cm
Número de compressores: .....	1
N.º de circuitos de frio independentes: .....	2
Ventilador interior da secção do frigorífico: .....	Não
Sentido de abertura da porta reversível: .....	Sim
Número de prateleiras ajustáveis no compartimento de refrigeração: .....	3
Prateleiras para garrafas: .....	Sim
Tipo de instalação: .....	Livre instalação



## Serie 4, Combinado de instalação livre, 203 x 70 cm, Look inox KGN497LDF

### Combinado com gaveta VitaFresh: mantém os alimentos frescos durante mais tempo.

- Suporte para ovos, 1 cuvette para cubos de gelo

#### Notas:

- Com base nos resultados do exame padrão de 24 horas. O consumo real depende da utilização/localização do aparelho.

#### CONSUMO / CAPACIDADE

- Consumo anual de energia (kWh/ano): 223 kWh/ano
- Classe de eficiência energética: D
- Volume líquido total : 440 litros
- Volume líquido do frigorífico: 311 litros
- Volume líquido do congelador: 129 litros
- Emissão de ruído (dB(A) re 1pW): 35 dB
- Capacidade de congelação (kg/24 h): 11 kg
- Classe Climática: SN-T
- Super congelação
- Tempo de aumento da temperatura: 18 horas

#### DESIGN

- Porta(s) em Design Inox
- Parede posterior MultiAirflow em branco brilhante
- Puxadores verticais integrados na porta
- Iluminação interior LED com Soft Start

#### CONFORTO E SEGURANÇA

- NoFrost
- Visualização e controlo electrónico da temperatura, através de visor de LED's
- 2 circuitos de frio independentes com regulação separada da temperatura para Frigorífico e Congelador
- Opção Super Refrigeração
- Alarme óptico e acústico de porta aberta
- Alarme óptico e acústico

#### FRIGORÍFICO

- Sistema Multifrio Laminar
- 5 prateleiras de vidro, 3 ajustáveis em altura
- Suporte para garrafas cromado
- 1 prateleira(s) grande(s) na porta, 3 prateleiras pequenas na porta

#### CONSERVAÇÃO

- Gaveta VitaFresh 0°C ideal para manter carne e peixe frescos durante mais tempo
- Gaveta VitaFresh com regulação de humidade, ideal para frutas e legumes

#### CONGELADOR

- 3 gavetas transparentes

#### MEDIDAS

- Aparelho (A x L x P sem puxador): 203 x 70 x 66.7 cm

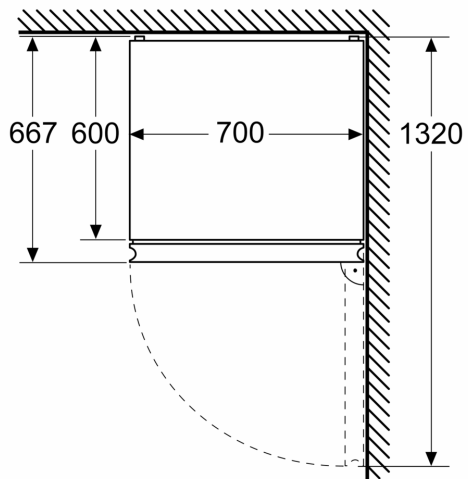
#### INFORMAÇÃO TÉCNICA

- Porta com sentido de abertura à direita, permutável
- Pés frontais ajustáveis em altura e rodas traseiras
- Comprimento do cabo de alimentação: 231 cm
- Voltagem: 220 - 240 V

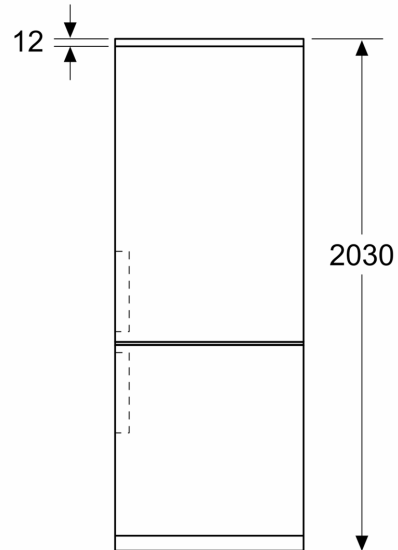
#### ACESSÓRIOS

**Serie 4, Combinado de instalação livre, 203 x 70 cm, Look inox KGN497LDF**

Medidas em mm



Medidas em mm



Medidas em mm

