

**Serie 6, Combinado de instalação livre, 203 x 60 cm, Aço escovado antedeadas KGN39AIAT**



**Frigorífico Classe A, com VitaFresh XXL <0°C> e No Frost para resultados de conservação eficientes e perfeitos em qualquer circunstância.**

- **Classe de Eficiência Energética A:** reduza o consumo de energia com o melhor desempenho de refrigeração.
- **VitaFresh XXL <0°C>:** mantém os alimentos frescos por mais tempo em espaçosas gavetas frigoríficas de climatização controlada..
- **Parede posterior metálica multiAirflow:** circulação uniforme do ar para temperaturas constantes.
- **Personalize o espaço do seu frigorífico em função das suas necessidades com o Flex Interior.**
- **Perfect Fit:** coloque o seu frigorífico encostado à parede ou até mesmo num nicho.

Classe de eficiência energética: .....A  
 Consumo médio anual de energia em kilowatt-hora por ano (kWh/ano) .....204 kWh/annum  
 Soma do volume dos compartimentos de congelação: ..... 103 l  
 Soma do volume dos compartimentos de refrigeração: ..... 260 l  
 Emissão de ruído aéreo: ..... 29 dB(A) re 1 pW  
 Classe de emissão de ruído aéreo: ..... A  
 Tipo de construção: ..... Livre instalação  
 Opções do painel da porta: ..... Impossível  
 Altura: ..... 2030 mm  
 Largura: ..... 600 mm  
 Profundidade do produto: ..... 665 mm  
 Peso líquido: ..... 98.9 kg  
 Protetor de fusível: ..... 10 A  
 Abertura da porta: ..... Direita reversível  
 Voltagem: ..... 220-240 V  
 Frequência: ..... 50 Hz  
 Comprimento do cabo de ligação: ..... 210.0 cm  
 Número de compressores: ..... 1  
 N.º de circuitos de frio independentes: ..... 2  
 Ventilador interior da secção do frigorífico: ..... Não  
 Sentido de abertura da porta reversível: ..... Sim  
 Número de prateleiras ajustáveis no compartimento de refrigeração: 3  
 Prateleiras para garrafas: ..... Sim  
 Tipo de instalação: ..... Livre instalação



**Serie 6, Combinado de instalação livre, 203 x 60 cm, Aço escovado antedeadas KGN39AIAT**

**Frigorífico Classe A, com VitaFresh XXL <0°C> e No Frost para resultados de conservação eficientes e perfeitos em qualquer circunstância.**

- Voltagem: 220 - 240 V

**ACESSÓRIOS**

- Suporte para ovos, 1 cuvette para cubos de gelo

**Notas:**

- Com base nos resultados do exame padrão de 24 horas. O consumo real depende da utilização/localização do aparelho.

**CONSUMO / CAPACIDADE**

- Classe de eficiência energética: A
- Consumo anual de energia (kWh/ano): 104 kWh/ano
- Volume líquido total : 363 litros
- Volume líquido do frigorífico: 260 litros
- Volume líquido do congelador: 103 litros
- Emissão de ruído (dB(A) re 1pW): 29 dB
- Capacidade de congelação (kg/24 h): 11 kg
- Classe Climática: SN-T
- Super congelação
- Tempo de aumento da temperatura: 21 horas

**DESIGN**

- Porta(s) em aço antedeadas
- Puxador vertical
- Iluminação interior LED com Soft Start

**CONFORTO E SEGURANÇA**

- NoFrost
- Visualização e controlo electrónico da temperatura, através de visor de LED's
- 2 circuitos de frio independentes com regulação separada da temperatura para Frigorífico e Congelador
- Opção Super Refrigeração
- Alarme óptico e acústico de porta aberta
- Alarme óptico e acústico

**FRIGORÍFICO**

- Sistema Multifrio Laminar
- 5 prateleiras de vidro (3 ajustáveis em altura), das quais Prateleira de vidro divisível, Design standard
- Suporte para garrafas cromado
- 1 prateleira(s) grande(s) na porta, 3 prateleiras pequenas na porta

**CONSERVAÇÃO**

- Gaveta VitaFresh 0°C ideal para manter carne e peixe frescos durante mais tempo
- Gaveta VitaFresh com regulação de humidade, ideal para frutas e legumes

**CONGELADOR**

- 3 gavetas transparentes

**MEDIDAS**

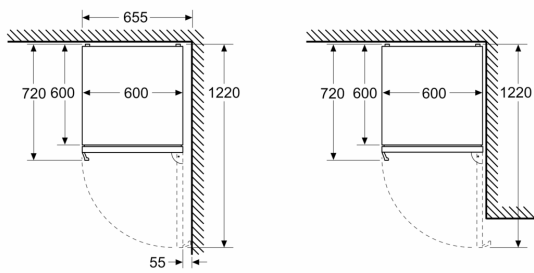
- Aparelho (A x L x P sem puxador): 203 x 60 x 66.5 cm

**INFORMAÇÃO TÉCNICA**

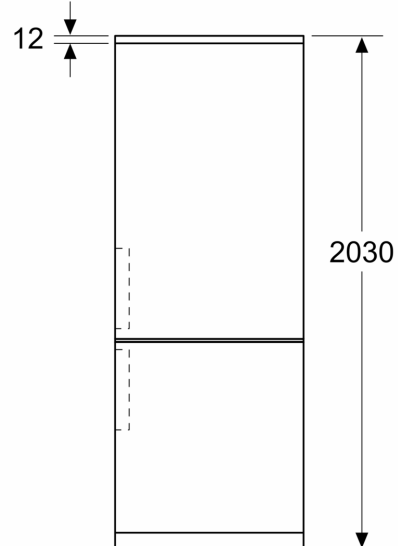
- Porta com sentido de abertura à direita, permutável
- Pés frontais ajustáveis em altura e rodas traseiras

**Serie 6, Combinado de instalação livre, 203 x 60 cm, Aço escovado antidedadas KGN39AIAT**

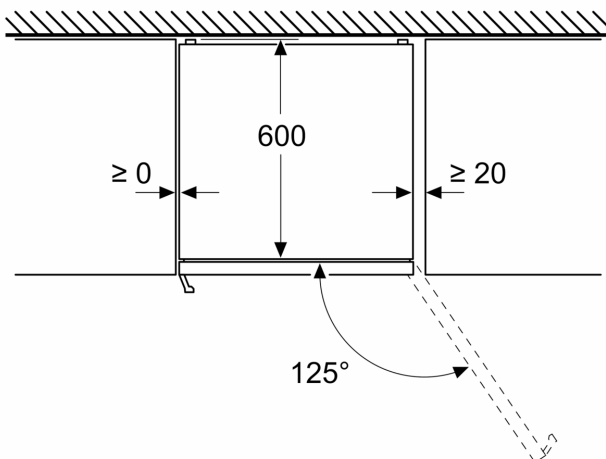
Medidas em mm



Medidas em mm



Medidas em mm



Medidas em mm

