

iQ700
KG49NSB31
Combinado
Portas em vidro preto, laterais de
cor inox look

A++



Acessórios incluídos

- 2 x Acumulador de frio
- 2 x Cuvete para cubos de gelo

iQ 700 Combinado premium noFrost de grande capacidade com portas em vidro e gaveta hydroFresh para prologar a frescura das frutas e legumes.

- ✓ A gaveta hyperFresh plus, com o ajuste do nível de humidade, mantém as frutas e legumes frescos até 2 x mais tempo.
- ✓ A tecnologia noFrost evita a formação de gelo e como tal não é necessário descongelar manualmente o congelador.
- ✓ Muito espaço para compras semanais, graças à elevada capacidade interior.
- ✓ Mais um elemento de design na sua cozinha: combinados com portas em vidro.
- ✓ Um aparelho de frio A++ tem um desempenho muito eficiente.
- ✓ A gaveta hyperFresh ◀0°C▶ é ideal para conservar carne e peixe frescos até o dobro do tempo.

Equipamento interior

Technical data

Tipo de construção : Livre instalação
 Opções do painel da porta : Impossível
 Altura (mm) : 2000
 Largura do produto sem pegas desembalado em mm. : 700
 Profundidade (mm) : 650
 Peso líquido (kg) : 98,738
 Classificação da ligação (W) : 150
 Corrente (A) : 10
 De que lado está montada a porta? : Direita reversível
 Voltagem (V) : 220-240
 Frequência (Hz) : 50
 Certificados de aprovação : CE, VDE
 Comprimento do cabo de alimentação eléctrica (cm) : 240
 Autonomia em caso de falha de energia (h) : 16
 Número de compressores : 1
 N.º de circuitos de frio independentes : 2
 Ventilador interior da secção do frigorífico : Não
 Sentido de abertura da porta reversível : Sim
 Número de prateleiras ajustáveis no compartimento de refrigeração : 3
 Prateleiras para garrafas : Sim
 Código EAN : 4242003605974
 Marca : Siemens
 Nome do produto / Código comercial : KG49NSB31
 Classe de Eficiência Energética - (2010/30/EC) : A++
 Consumo de energia anual (kWh/annum) - NOVO (2010/30/EC) : 284,00
 Capacidade líquida do frigorífico (l) - novo (2010/30/EC) : 303
 Capacidade líquida do congelador (l) - novo (2010/30/EC) : 92
 Sistema de descongelação : Completo
 Autonomia em caso de falha de energia (h) : 16
 Capacidade de congelação (kg/24h) - novo (2010/30/EC) : 15
 Classe climática : SN-T
 Nível de ruído (dB(A) re 1 pW) : 43
 Tipo de instalação : N/D



iQ700**KG49NSB31****Combinado****Portas em vidro vidro preto, laterais de cor inox look****Equipamento interior****CONSUMO / CAPACIDADE**

- Classe de eficiência energética: A++ numa escala de classes de eficiência energética de A+++ até D
- Consumo de energia: 284 kWh/ano
- Capacidade bruta/útil total: 440/395 litros
- Iluminação interior por LEDs

CONFORTO E SEGURANÇA

- Tecnologia noFrost - descongelação automática - descongelação automática
- Filtro airFresh com antiBactéria
- Visor LCD, através do visor TouchControl, integrado na porta
- Regulação individual para Frigorífico e Congelador
- Função férias
- Modo Económico
- Segurança para crianças
- Bottle-Timer
- Alarme óptico e acústico de porta aberta
- Alarme óptico e acústico para falha no compartimento de congelação
- ; Função memória

FRIGORÍFICO

- Capacidade útil do frigorífico: 303 litros
- Sistema multiAirflow
- Função "super refrigeração"
- Gaveta hydroFresh plus com controlo de humidade e railes telescópicos - conserva as frutas e legumes frescos até o dobro do tempo.
- Gaveta hyperFresh plus ◀0°C▶ ideal para carne e peixe
- 4 Prateleiras de vidro, 3 ajustáveis em altura
- Suporte para garrafas cromado
- 4 prateleiras na porta, das quais 1 compartimento para manteiga/ queijo

CONGELADOR

- Capacidade útil do congelador: 92 litros
- Função "super congelação" com desligar automático
- 3 gavetas transparentes, incluindo 1 Big Box

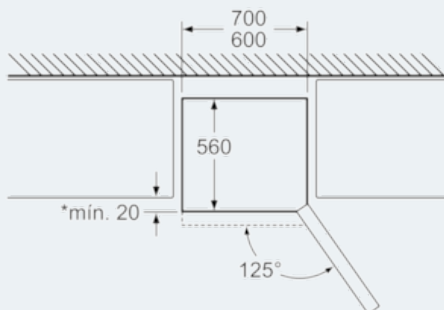
INFORMAÇÃO TÉCNICA

- Capacidade de congelação: 15 kg em 24 h
- Cap. autonomia em caso de anomalia: 16 horas
- Sentido de abertura da porta à direita, reversível
- Puxadores verticais integrados na porta em alumínio
- Pés frontais ajustáveis em altura e rodas traseiras
- Classe climática: SN-T
- Nível de ruído: 43 dB (re 1 pW)
- Aparelho (A x L x P): 200,0 cm x 70,0 cm x 65,0 cm

iQ700
KG49NSB31
Combinado
Portas em vidro preto, laterais de
cor inox look

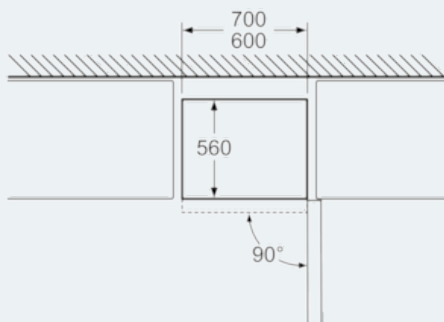
Desenhos à escala

Nome do aparelho	a	b	c	d	e	f	g
KG49 (puxador exterior)	2000	700	670	590	750	1280	700
KG49 (puxador integrado)	2000	700	670	590	750	1280	670



* Para assegurar a abertura da porta até 125°, a caixa do aparelho deve sobressair 20 mm.

Medidas em mm



Medidas em mm