

iQ500, Combinado de instalação livre, 203 x 70 cm, Black Inox KG49NAXCF



O frigorífico de grande capacidade com 70 cm de largura, com sistema hyperFresh para manter frutas e legumes frescos por mais tempo, e sistema noFrost para não voltar a descongelar manualmente.

- ✓ hyperFresh <math><0^{\circ}></math>: Mais espaço para frutas e legumes.
- ✓ Mais frio para peixe e carne.
- ✓ noFrost – O fim da descongelação manual do congelador.
- ✓ Parede posterior metálica com sistema multiAirflow – Bebidas e alimentos uniformemente refrigerados em todos os níveis.
- ✓ freezerLight: Iluminação brilhante no interior do seu congelador.
- ✓ bottleCooler – Refrigera e mantém as garrafas arrumadas na perfeição.

Classe de eficiência energética: C
 Consumo médio anual de energia em kilowatt-hora por ano (kWh/a): 178 kWh/annum
 Soma do volume dos compartimentos de congelação: 129 l
 Soma do volume dos compartimentos de refrigeração: 311 l
 Emissão de ruído aéreo: 35 dB(A) re 1 pW
 Classe de emissão de ruído aéreo: B
 Tipo de instalação: Instalação livre
 Opções do painel da porta: Impossível
 Altura: 2030 mm
 Largura: 700 mm
 Profundidade: 667 mm
 Peso líquido: 84.3 kg
 Protetor de fusível: 10 A
 Abertura da porta: Direita reversível
 Voltagem: 220-240 V
 Frequência: 50 Hz
 Comprimento do cabo de ligação: 226.0 cm
 Número de compressores: 1
 N.º de circuitos de frio independentes: 2
 Ventilador interior da secção do frigorífico: Não
 Sentido de abertura da porta reversível: Sim
 Número de prateleiras ajustáveis no compartimento de refrigeração: 3
 Prateleiras para garrafas: Sim
 Sistema de descongelação: Frigorífico e congelador
 Tipo de instalação: Instalação livre



iQ500, Combinado de instalação livre, 203 x 70 cm, Black Inox KG49NAXCF

CONSUMO / CAPACIDADE

- Classe de eficiência energética: C
- Consumo anual de energia (kWh/ano): 178 kWh/ano
- Volume líquido total : 440 litros
- Volume líquido do frigorífico: 311 litros
- Volume líquido do congelador: 129 litros
- Emissão de ruído (dB(A) re 1pW): 35 dB
- Capacidade de congelação (kg/24 h): 11 kg
- Classe Climática: SN-T
- Super congelação
- Tempo de aumento da temperatura: 18 horas

DESIGN

- Porta(s) em blackinox
- Puxadores verticais integrados na porta
- Iluminação interior LED com Soft Start

CONFORTO E SEGURANÇA

- Home connect: monitorização e controlo remoto
- Controlo Remoto via app Home Connect, Bluetooth
- noFrost
- Regulação eletrónica da temperatura através de display LED
- 2 circuitos de frio independentes com regulação separada da temperatura para Frigorífico e Congelador
- Função "super refrigeração"
- Alarme óptico e acústico de porta aberta
- Alarme óptico e acústico para falha no compartimento de congelação

FRIGORÍFICO

- Parede posterior em metal com multiAirflow
- 5 prateleiras de vidro, 3 ajustáveis em altura
- Suporte para garrafas cromado, Bottle cooler
- 3 prateleiras na porta, das quais, das quais 1 compartimento para manteiga/queijo e 1 prateleira da porta alta
- Compartimento para manteiga/queijo
- 1 prateleira(s) grande(s) na porta, 2 prateleiras pequenas na porta

CONSERVAÇÃO

- Gaveta hyperFresh ◀0°C▶ - carne e peixe frescos durante mais tempo
- Gaveta hyperFresh com regulação de humidade - ideal para frutas e legumes

CONGELADOR

- Capacidade útil do congelador: 127 litros
- Capacidade de congelação: 11 kg em 24 h
- Cap. autonomia em caso de anomalia: 18 horas
- 3 gavetas transparentes

MEDIDAS

- Aparelho (A x L x P sem puxador): 203 x 70 x 66.7 cm

INFORMAÇÃO TÉCNICA

- Sentido de abertura da porta à direita, reversível
- Pés frontais ajustáveis em altura e rodas traseiras
- Comprimento do cabo de alimentação: 226 cm
- Voltagem: 220 - 240 V

ACESSÓRIOS

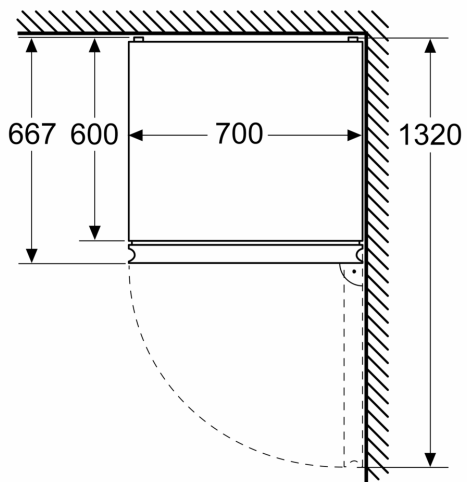
- Suporte para ovos, 1 cuvette para cubos de gelo

Notas:

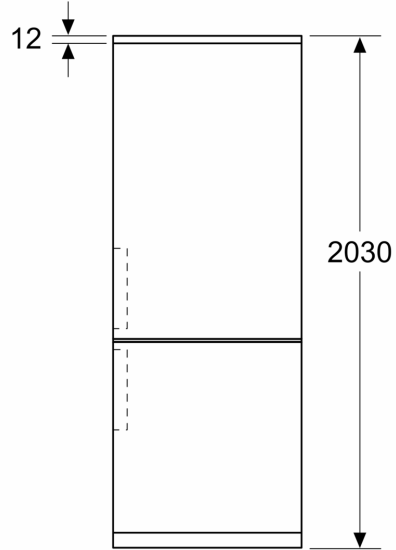
- Com base nos resultados do exame padrão de 24 horas. O consumo real depende da utilização/localização do aparelho.

iQ500, Combinado de instalação livre, 203 x 70 cm, Black Inox KG49NAXCF

Medidas em mm



Medidas em mm



Medidas em mm

