

iQ300, Combinado de instalação livre, 203 x 70 cm, Aço inoxidável KG49N2IDF



O frigorífico de grande capacidade com 70 cm de largura, com sistema hyperFresh para manter frutas e legumes frescos por mais tempo, e sistema noFrost para não voltar a descongelar manualmente.

- ✓ hyperFresh <0°>: Mais espaço para frutas e legumes.
- ✓ Mais frio para peixe e carne.
- ✓ noFrost – O fim da descongelação manual do congelador.
- ✓ Parede posterior de alto brilho com multiAirflow – Bebidas e alimentos uniformemente refrigerados em todos os níveis.
- ✓ Reduz a temperatura durante um período de tempo pré-estabelecido para arrefecer rapidamente alimentos acabados de guardar - superCooling.
- ✓ bottleRack – As garrafas ficam arrumadas, seguras e acessíveis.

Equipamento interior

Technical data

Classe de eficiência energética:	D
Consumo médio anual de energia em kilowatt-hora por ano (kWh/a):	223 kWh/annum
Soma do volume dos compartimentos de congelação:	129 l
Soma do volume dos compartimentos de refrigeração:	311 l
Emissão de ruído aéreo:	35 dB(A) re 1 pW
Classe de emissão de ruído aéreo:	B
Tipo de instalação:	Instalação livre
Opções do painel da porta:	Impossível
Altura:	2030 mm
Largura:	700 mm
Profundidade:	667 mm
Peso líquido:	78.9 kg
Protetor de fusível:	10 A
Abertura da porta:	Direita reversível
Voltagem:	220-240 V
Frequência:	50 Hz
Comprimento do cabo de ligação:	231.0 cm
Número de compressores:	1
N.º de circuitos de frio independentes:	2
Ventilador interior da secção do frigorífico:	Não
Sentido de abertura da porta reversível:	Sim
Número de prateleiras ajustáveis no compartimento de refrigeração:	3
Prateleiras para garrafas:	Sim
Sistema de descongelação:	Frigorífico e congelador
Tipo de instalação:	Instalação livre



iQ300, Combinado de instalação livre, 203 x 70 cm, Aço inoxidável KG49N2IDF

Equipamento interior

CONSUMO / CAPACIDADE

- Classe de eficiência energética: D
- Volume líquido total : 440 litros
- Volume líquido do frigorífico: 311 litros
- Volume líquido do congelador: 129 litros
- Capacidade de congelação (kg/24 h): 11 kg
- Consumo anual de energia (kWh/ano): 223 kWh/ano
- Classe Climática: SN-T
- Super congelação
- Emissão de ruído (dB(A) re 1pW): 35 dB
- Tempo de aumento da temperatura: 18 horas

DESIGN

- Porta(s) em Inox-easyclean
- Puxadores verticais integrados na porta
- Iluminação interior LED com Soft Start

CONFORTO E SEGURANÇA

- noFrost
- Regulação eletrónica da temperatura através de display LED
- 2 circuitos de frio independentes com regulação separada da temperatura para Frigorífico e Congelador
- Função "super refrigeração"
- Alarme óptico e acústico de porta aberta
- Alarme óptico e acústico para falha no compartimento de congelação

FRIGORÍFICO

- Parede posterior branca com multiAirflow
- 5 prateleiras de vidro, 3 ajustáveis em altura
- Suporte para garrafas cromado
- 1 prateleira(s) grande(s) na porta, 3 prateleiras pequenas na porta

CONSERVAÇÃO

- Gaveta hyperFresh <math>-0^{\circ}\text{C}>>> - carne e peixe frescos durante mais tempo
- Gaveta hyperFresh com regulação de humidade - ideal para frutas e legumes

CONGELADOR

- 3 gavetas transparentes

MEDIDAS

- Aparelho (A x L x P sem puxador): 203 x 70 x 66.7 cm

INFORMAÇÃO TÉCNICA

- Sentido de abertura da porta à direita, reversível
- Pés frontais ajustáveis em altura e rodas traseiras
- Voltagem: 220 - 240 V

ACESSÓRIOS

- Suporte para ovos, 1 cuvette para cubos de gelo

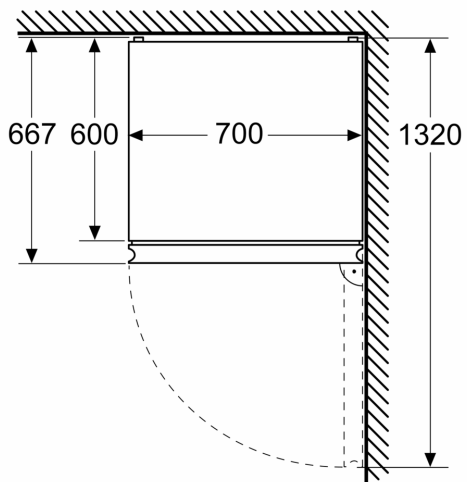
Notas:

- Com base nos resultados do exame padrão de 24 horas. O consumo real depende da utilização/localização do aparelho.

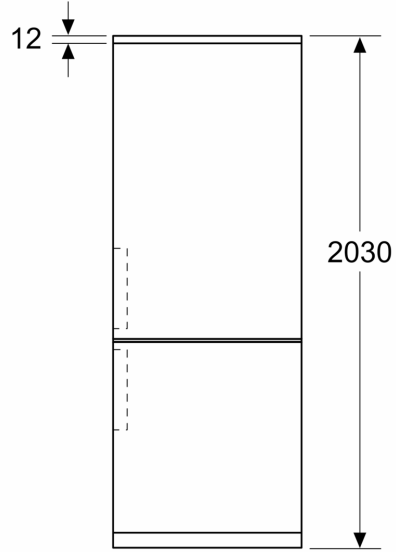
iQ300, Combinado de instalação livre, 203 x 70 cm, Aço inoxidável KG49N2IDF

Desenhos à escala

Medidas em mm



Medidas em mm



Medidas em mm

