

iQ300, Combinado de instalação livre, 203 x 60 cm, Aço inoxidável KG39NXIBF



Combinado noFrost com sistema de conservação hyperFresh. Mantém carne e peixe frescos durante mais tempo.

- ✓ hyperFresh <0°>: Mais espaço para frutas e legumes.
- ✓ Mais frio para peixe e carne.
- ✓ noFrost – O fim da descongelação manual do congelador.
- ✓ Parede posterior de alto brilho com multiAirflow – Bebidas e alimentos uniformemente refrigerados em todos os níveis.
- ✓ Menor necessidade de limpar as portas em inox antedeadas.
- ✓ bottleRack – As garrafas ficam arrumadas, seguras e acessíveis.

Equipamento interior

Technical data

Classe de eficiência energética:	B
Consumo médio anual de energia em kilowatt-hora por ano (kWh/a):	129 kWh/annum
Soma do volume dos compartimentos de congelação:	103 l
Soma do volume dos compartimentos de refrigeração:	260 l
Emissão de ruído aéreo:	33 dB(A) re 1 pW
Classe de emissão de ruído aéreo:	B
Tipo de instalação:	Instalação livre
Opções do painel da porta:	Impossível
Altura:	2030 mm
Largura:	600 mm
Profundidade:	665 mm
Peso líquido:	84.2 kg
Protetor de fusível:	10 A
Abertura da porta:	Direita reversível
Voltagem:	220-240 V
Frequência:	50 Hz
Comprimento do cabo de ligação:	226.0 cm
Número de compressores:	1
N.º de circuitos de frio independentes:	2
Ventilador interior da secção do frigorífico:	Não
Sentido de abertura da porta reversível:	Sim
Número de prateleiras ajustáveis no compartimento de refrigeração:	3
Prateleiras para garrafas:	Sim
Sistema de descongelação:	Frigorífico e congelador
Tipo de instalação:	Instalação livre



iQ300, Combinado de instalação livre, 203 x 60 cm, Aço inoxidável KG39NXIBF

Equipamento interior

CONSUMO / CAPACIDADE

- Classe de eficiência energética: B
- Consumo anual de energia (kWh/ano): 129 kWh/ano
- Volume líquido total : 363 litros
- Volume líquido do frigorífico: 260 litros
- Volume líquido do congelador: 103 litros
- Emissão de ruído (dB(A) re 1pW): 33 dB

DESIGN

- Porta(s) em aço antedeadas
- Puxadores verticais integrados na porta
- Parede posterior branca com multiAirflow
- Iluminação interior LED com Soft Start

CONFORTO E SEGURANÇA

- noFrost
- Regulação eletrónica da temperatura através de display LED
- 2 circuitos de frio independentes com regulação separada da temperatura para Frigorífico e Congelador
- Função "super refrigeração"
- Alarme óptico e acústico de porta aberta
- Alarme óptico e acústico para falha no compartimento de congelação

FRIGORÍFICO

- Sistema multiAirflow
- Parede posterior branca com multiAirflow
- 5 prateleiras de vidro, 3 ajustáveis em altura
- Suporte para garrafas cromado
- 1 prateleira(s) grande(s) na porta, 3 prateleiras pequenas na porta

CONSERVAÇÃO

- Gaveta hyperFresh $-0^{\circ}\text{C}>$ - carne e peixe frescos durante mais tempo
- Gaveta hyperFresh com regulação de humidade - ideal para frutas e legumes

CONGELADOR

- 3 gavetas transparentes

MEDIDAS

- Aparelho (A x L x P sem puxador): 203 x 60 x 66.5 cm

INFORMAÇÃO TÉCNICA

- Capacidade de congelação (kg/24 h): 10 kg
- Classe Climática: SN-T
- Super congelação
- Tempo de aumento da temperatura: 18 horas
- Sentido de abertura da porta à direita, reversível
- Pés frontais ajustáveis em altura e rodas traseiras
- Voltagem: 220 - 240 V

ACESSÓRIOS

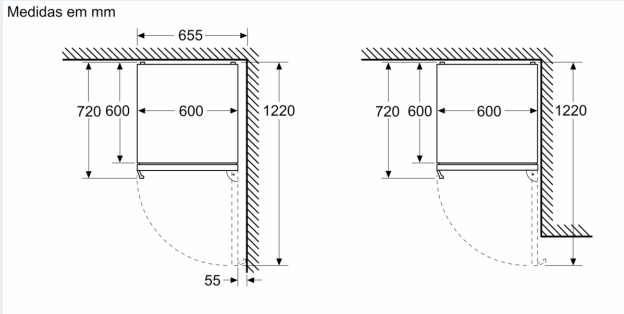
- Suporte para ovos, 1 cuvette para cubos de gelo

Notas:

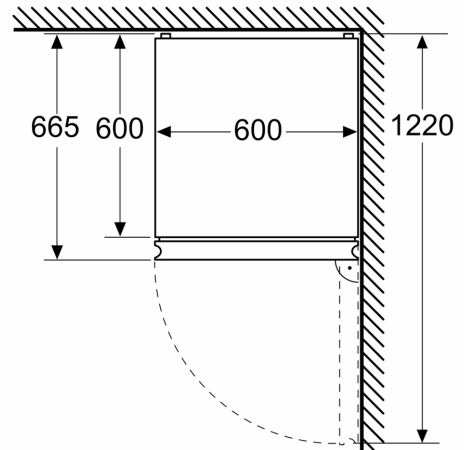
- Com base nos resultados do exame padrão de 24 horas. O consumo real depende da utilização/localização do aparelho.

iQ300, Combinado de instalação livre, 203 x 60 cm, Aço inoxidável KG39NXIBF

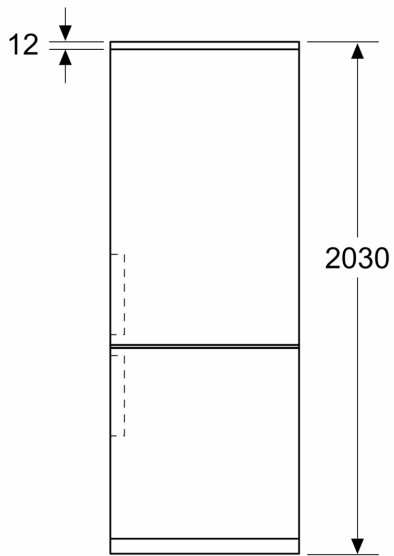
Desenhos à escala



Medidas em mm



Medidas em mm



Medidas em mm

