

iQ300, Combinado de instalação livre, 203 x 60 cm, Aço inoxidável KG39N2ICF



Combinado noFrost com sistema de conservação hyperFresh. Mantém carne e peixe frescos durante mais tempo.

- ✓ hyperFresh <0°>: Mais espaço para frutas e legumes.
- ✓ Mais frio para peixe e carne.
- ✓ noFrost – O fim da descongelação manual do congelador.
- ✓ Parede posterior de alto brilho com multiAirflow – Bebidas e alimentos uniformemente refrigerados em todos os níveis.
- ✓ Menor necessidade de limpar as portas em inox antedeadas.
- ✓ bottleRack – As garrafas ficam arrumadas, seguras e acessíveis.

Equipamento interior

Technical data

Classe de eficiência energética: C
 Consumo médio anual de energia em kilowatt-hora por ano (kWh/a): 162 kWh/annum
 Soma do volume dos compartimentos de congelação: 103 l
 Soma do volume dos compartimentos de refrigeração: 260 l
 Emissão de ruído aéreo: 35 dB(A) re 1 pW
 Classe de emissão de ruído aéreo: B
 Tipo de instalação: Instalação livre
 Opções do painel da porta: Impossível
 Altura: 2030 mm
 Largura: 600 mm
 Profundidade: 665 mm
 Peso líquido: 73.7 kg
 Protetor de fusível: 10 A
 Abertura da porta: Direita reversível
 Voltagem: 220-240 V
 Frequência: 50 Hz
 Comprimento do cabo de ligação: 226.0 cm
 Número de compressores: 1
 N.º de circuitos de frio independentes: 2
 Ventilador interior da secção do frigorífico: Não
 Sentido de abertura da porta reversível: Sim
 Número de prateleiras ajustáveis no compartimento de refrigeração: 3
 Prateleiras para garrafas: Sim
 Sistema de descongelação: Frigorífico e congelador
 Tipo de instalação: Instalação livre



iQ300, Combinado de instalação livre, 203 x 60 cm, Aço inoxidável KG39N2ICF

Equipamento interior

CONSUMO / CAPACIDADE

- Classe de eficiência energética: C
- Consumo anual de energia (kWh/ano): 162 kWh/ano
- Volume líquido total : 363 litros
- Volume líquido do frigorífico: 260 litros
- Volume líquido do congelador: 103 litros
- Emissão de ruído (dB(A) re 1pW): 35 dB

DESIGN

- Porta(s) em aço antedeadas
- Puxadores verticais integrados na porta
- Iluminação interior LED com Soft Start

CONFORTO E SEGURANÇA

- noFrost
- Regulação eletrónica da temperatura através de display LED
- 2 circuitos de frio independentes com regulação separada da temperatura para Frigorífico e Congelador
- Função "super refrigeração"
- Alarme óptico e acústico de porta aberta
- Alarme óptico e acústico para falha no compartimento de congelação

FRIGORÍFICO

- Sistema multiAirflow
- Parede posterior branca com multiAirflow
- 5 prateleiras de vidro, 3 ajustáveis em altura
- Suporte para garrafas cromado
- 1 prateleira(s) grande(s) na porta, 3 prateleiras pequenas na porta

CONSERVAÇÃO

- Gaveta hyperFresh «0°C» - carne e peixe frescos durante mais tempo
- Gaveta hyperFresh com regulação de humidade - ideal para frutas e legumes

CONGELADOR

- 3 gavetas transparentes

MEDIDAS

- Aparelho (A x L x P sem puxador): 203 x 60 x 66.5 cm

INFORMAÇÃO TÉCNICA

- Capacidade de congelação (kg/24 h): 10 kg
- Classe Climática: SN-T
- Super congelação
- Tempo de aumento da temperatura: 15 horas
- Sentido de abertura da porta à direita, reversível
- Pés frontais ajustáveis em altura e rodas traseiras
- Voltagem: 220 - 240 V

ACESSÓRIOS

- Suporte para ovos, 1 cuvette para cubos de gelo

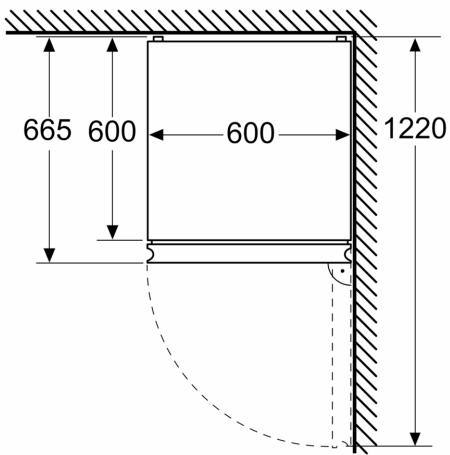
Notas:

- Com base nos resultados do exame padrão de 24 horas. O consumo real depende da utilização/localização do aparelho.

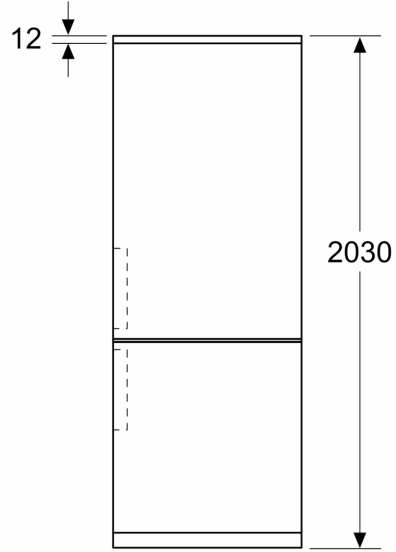
iQ300, Combinado de instalação livre, 203 x 60 cm, Aço inoxidável KG39N2ICF

Desenhos à escala

Medidas em mm



Medidas em mm



Medidas em mm

