

## iQ300, Combinado de instalação livre, 186 x 60 cm, Aço inoxidável KG36N2ICF



Combinado noFrost com sistema de conservação hyperFresh. Mantém carne e peixe frescos durante mais tempo.

- ✓ hyperFresh <0°>: Mais espaço para frutas e legumes.
- ✓ Mais frio para peixe e carne.
- ✓ noFrost – O fim da descongelação manual do congelador.
- ✓ Parede posterior de alto brilho com multiAirflow – Bebidas e alimentos uniformemente refrigerados em todos os níveis.
- ✓ Reduz a temperatura durante um período de tempo pré-estabelecido para arrefecer rapidamente alimentos acabados de guardar - superCooling.
- ✓ bottleRack – As garrafas ficam arrumadas, seguras e acessíveis.

### Equipamento interior

#### Technical data

Classe de eficiência energética: .....	C
Consumo médio anual de energia em kilowatt-hora por ano (kWh/a): .....	159 kWh/annum
Soma do volume dos compartimentos de congelação: .....	103 l
Soma do volume dos compartimentos de refrigeração: .....	218 l
Emissão de ruído aéreo: .....	35 dB(A) re 1 pW
Classe de emissão de ruído aéreo: .....	B
Tipo de instalação: .....	Instalação livre
Opções do painel da porta: .....	Impossível
Altura: .....	1860 mm
Largura: .....	600 mm
Profundidade: .....	665 mm
Peso líquido: .....	65.7 kg
Protetor de fusível: .....	10 A
Abertura da porta: .....	Direita reversível
Voltagem: .....	220-240 V
Frequência: .....	50 Hz
Comprimento do cabo de ligação: .....	225.0 cm
Número de compressores: .....	1
N.º de circuitos de frio independentes: .....	2
Ventilador interior da secção do frigorífico: .....	Não
Sentido de abertura da porta reversível: .....	Sim
Número de prateleiras ajustáveis no compartimento de refrigeração: .....	2
Prateleiras para garrafas: .....	Sim
Sistema de descongelação: .....	Frigorífico e congelador
Tipo de instalação: .....	Instalação livre



## iQ300, Combinado de instalação livre, 186 x 60 cm, Aço inoxidável KG36N2ICF

### Equipamento interior

#### CONSUMO / CAPACIDADE

- Classe de eficiência energética: C
- Consumo anual de energia (kWh/ano): 159 kWh/ano
- Volume líquido total : 321 litros
- Volume líquido do frigorífico: 218 litros
- Volume líquido do congelador: 103 litros
- Emissão de ruído (dB(A) re 1pW): 35 dB

#### DESIGN

- Porta(s) em aço antedeadas
- Puxadores verticais integrados na porta
- Iluminação interior LED com Soft Start

#### CONFORTO E SEGURANÇA

- noFrost
- Regulação eletrónica da temperatura através de display LED
- 2 circuitos de frio independentes com regulação separada da temperatura para Frigorífico e Congelador
- Função "super refrigeração"
- Alarme óptico e acústico de porta aberta
- Alarme óptico e acústico para falha no compartimento de congelação

#### FRIGORÍFICO

- Sistema multiAirflow
- Parede posterior branca com multiAirflow
- 4 prateleiras de vidro, 2 ajustáveis em altura
- Suporte para garrafas cromado
- 1 prateleira(s) grande(s) na porta, 2 prateleiras pequenas na porta

#### CONSERVAÇÃO

- Gaveta hyperFresh <math>-0^{\circ}\text{C}>> - carne e peixe frescos durante mais tempo
- Gaveta hyperFresh com regulação de humidade - ideal para frutas e legumes

#### CONGELADOR

- 3 gavetas transparentes

#### MEDIDAS

- Aparelho (A x L x P sem puxador): 186 x 60 x 66.5 cm

#### INFORMAÇÃO TÉCNICA

- Capacidade de congelação (kg/24 h): 9.5 kg
- Classe Climática: SN-T
- Super congelação
- Tempo de aumento da temperatura: 14 horas
- Sentido de abertura da porta à direita, reversível
- Pés frontais ajustáveis em altura e rodas traseiras
- Voltagem: 220 - 240 V

#### ACESSÓRIOS

- Suporte para ovos, 1 cuvette para cubos de gelo

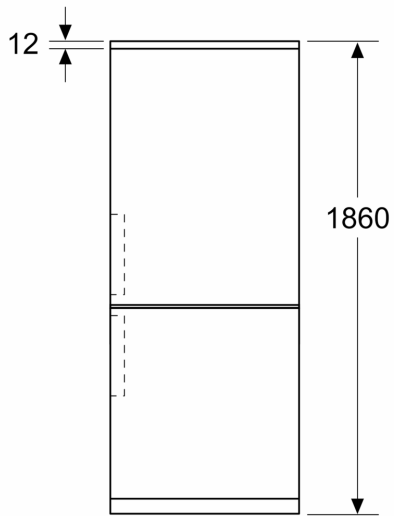
#### Notas:

- Com base nos resultados do exame padrão de 24 horas. O consumo real depende da utilização/localização do aparelho.

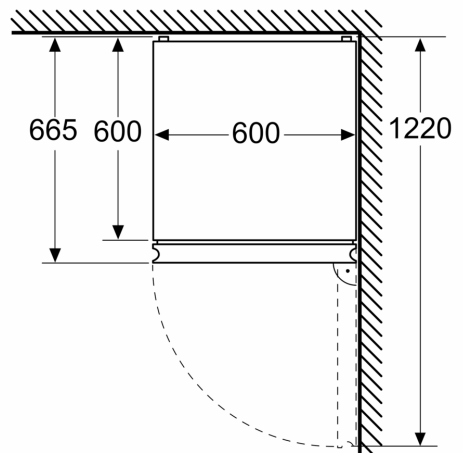
iQ300, Combinado de instalação livre, 186 x 60 cm, Aço inoxidável KG36N2ICF

Desenhos à escala

Medidas em mm



Medidas em mm



Medidas em mm

