

**Serie 4, Combinado French Door,
multi door, 183 x 90.5 cm, Aço
escovado antedeadas
KFN96VPEA**



**O frigorífico French Door NoFrost com
VitaFresh XXL <0°C>: mantém os seus
alimentos frescos e ricos em vitaminas por
mais tempo.**

- **VitaFresh XXL <0°C>**: mantém os alimentos frescos por mais tempo em espaçosas gavetas frigoríficas de climatização controlada..
- **Capacidade XXL**: espaço extra para os seus alimentos, sempre que precisar.
- **Iluminação LED**: a iluminação perfeita para os seus alimentos.
- **Gaveta Big Box**: para conservar vários recipientes de conservação ou alimentos de grande dimensão.
- **Função Super Cooling**: refrigera mais rapidamente novos alimentos e protege os existentes.

Classe de eficiência energética:E
Consumo médio anual de energia em kilowatt-hora por ano (kWh/333
kWh/annum
Soma do volume dos compartimentos de congelação:200 l
Soma do volume dos compartimentos de refrigeração: 405 l
Emissão de ruído aéreo: 38 dB(A) re 1 pW
Classe de emissão de ruído aéreo: C
Tipo de construção: Livre instalação
Opções do painel da porta: Impossível
Altura: 1830 mm
Largura:905 mm
Profundidade do produto:731 mm
Peso líquido: 117.3 kg
Protetor de fusível: 10 A
Abertura da porta: Esquerda & Direita
Voltagem: 220-240 V
Frequência: 50-60 Hz
Comprimento do cabo de ligação:240.0 cm
Número de compressores: 1
N.º de circuitos de frio independentes: 1
Ventilador interior da secção do frigorífico: Sim
Sentido de abertura da porta reversível: Não
Número de prateleiras ajustáveis no compartimento de refrigeração:2
Prateleiras para garrafas: Não
Tipo de instalação: Livre instalação



Serie 4, Combinado French Door, multi door, 183 x 90.5 cm, Aço escovado antidedadas KFN96VPEA

**O frigorífico French Door NoFrost com
Vitafresh XXL < 0°C >: mantém os seus
alimentos frescos e ricos em vitaminas por
mais tempo.**

CONSUMO / CAPACIDADE

- Classe de eficiência energética: E
- Volume líquido total : 605 litros
- Consumo anual de energia (kWh/ano): 333 kWh/ano
- Volume líquido do frigorífico: 405 litros
- Volume líquido do congelador: 200 litros
- Emissão de ruído (dB(A) re 1pW): 38 dB

DESIGN

- Porta(s) em aço antidedadas
- Iluminação interior por LEDs
- Aplicações em metal no interior

CONFORTO E SEGURANÇA

- Controlo eletrónico da temperatura com regulação digital exata
- Opção Super Refrigeração
- Descongelação automática na zona de refrigeração
- Bloqueio de segurança para crianças, Modo Sabático
- Alarme óptico
- Alarme acústico, Alarme visual

FRIGORÍFICO

- Parede posterior MultiAirflow em branco brilhante
- 3 prateleiras de vidro, 2 ajustáveis em altura, Design standard
- 2 prateleira(s) grande(s) na porta, 2 prateleiras pequenas na porta
- Compartimento para manteiga/queijo

CONSERVAÇÃO

- Gaveta VitaFresh 0°C ideal para manter carne e peixe frescos durante mais tempo
- Gaveta VitaFresh com rails e regulação de humidade - frutas e legumes mantêm-se frescos durante mais tempo., Gaveta VitaFresh 0°C ideal para manter carne e peixe frescos durante mais tempo

CONGELADOR

- NoFrost
- 6 gavetas transparentes
- 1 Cuvete

MEDIDAS

- Aparelho (A x L x P sem puxador): 183 x 90.5 x 73.1 cm

INFORMAÇÃO TÉCNICA

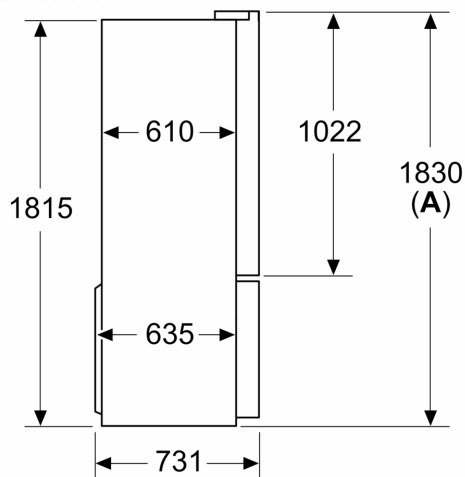
- Compressor Inverter
- Capacidade de congelação (kg/24 h): 13 kg
- Classe Climática: SN-T
- Super congelação
- 4 rodas para um transporte mais fácil.
- Voltagem: 220 - 240 V

Notas:

- Com base nos resultados do exame padrão de 24 horas. O consumo real depende da utilização/localização do aparelho.
- Para que o consumo de energia declarado seja alcançado, deve utilizar os distanciadores adicionais do aparelho. Assim, aumenta a profundidade do aparelho em cerca de 3,5 cm. No entanto, o aparelho é completamente funcional sem aplicação dos distanciadores, tendo apenas um consumo de energia um pouco mais elevado.

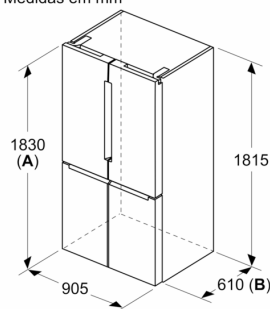
**Serie 4, Combinado French Door,
multi door, 183 x 90.5 cm, Aço
escovado antedeadas
KFN96VPEA**

Medidas em mm



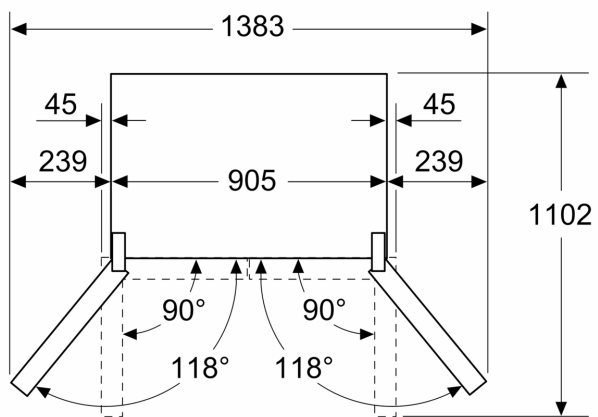
A: Frente pode ser ajustada de 1830–1847 mm, com os pés de nivelamento dianteiros totalmente estendidos

Medidas em mm

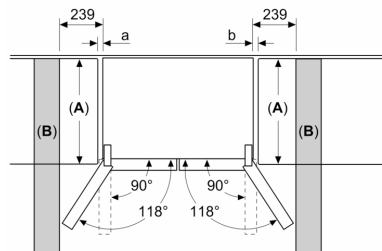


A: Frente pode ser ajustada de 1830–1847 mm, com os pés de nivelamento dianteiros totalmente estendidos
B: Adicionar 25 mm para espaçadores fixos na traseira

Medidas em mm



Medidas em mm



A	a	b
≤ 600	0	0
600 < A ≤ 650	45	45
650 < A ≤ 700	60	60
> 700	239	239

A: Profundidade do móvel ou da bancada

B: Parede
Gavetas podem ser puxadas e retiradas com porta aberta 90°