

**Serie 4, Combinado French Door,
multi door, 183 x 90.5 cm, Inox (com
anti-dedadas)
KFN96APEA**



- **VitaFresh XXL <0°C>**: mantém os alimentos frescos por mais tempo em espaçosas gavetas frigoríficas de climatização controlada..
- **Parede posterior de metal com MultiAirflow**: circulação do ar fresco de forma uniforme e temperaturas consistentes.
- **Capacidade XXL**: espaço extra para os seus alimentos, sempre que precisar.
- **Iluminação LED**: brilhante, eficiente e de longa duração.
- **Gaveta BigBox**: congela facilmente alimentos de grandes dimensões.

Technical data

Classe de eficiência energética:E
 Consumo médio anual de energia em kilowatt-hora por ano (kWh/333
 kWh/annum
 Soma do volume dos compartimentos de congelação:200 l
 Soma do volume dos compartimentos de refrigeração: 405 l
 Emissão de ruído aéreo: 38 dB(A) re 1 pW
 Classe de emissão de ruído aéreo: C
 Tipo de construção: Livre instalação
 Opções do painel da porta: Impossível
 Altura: 1830 mm
 Largura:905 mm
 Profundidade do produto:731 mm
 Peso líquido: 118.3 kg
 Protetor de fusível: 10 A
 Abertura da porta: Esquerda & Direita
 Voltagem: 220-240 V
 Frequência: 50-60 Hz
 Comprimento do cabo de ligação:240.0 cm
 Número de compressores: 1
 N.º de circuitos de frio independentes: 1
 Ventilador interior da secção do frigorífico: Sim
 Sentido de abertura da porta reversível: Não
 Número de prateleiras ajustáveis no compartimento de refrigeração:3
 Prateleiras para garrafas: Não
 Tipo de instalação: Livre instalação



Serie 4, Combinado French Door, multi door, 183 x 90.5 cm, Inox (com anti-dedadas) KFN96APEA

profundidade do aparelho em cerca de 3,5 cm. No entanto, o aparelho é completamente funcional sem aplicação dos distanciadores, tendo apenas um consumo de energia um pouco mais elevado.

- 4 prateleiras de vidro (3 ajustáveis em altura), das quais Design standard

CONSUMO / CAPACIDADE

- Classe de eficiência energética: E
- Volume líquido total : 605 litros
- Volume líquido do frigorífico: 405 litros
- Volume líquido do congelador: 200 litros
- Consumo anual de energia (kWh/ano): 333 kWh/ano
- Emissão de ruído (dB(A) re 1pW): 38 dB

DESIGN

- Porta(s) em aço antidedadas
- Porta(s) aço antidedadas, laterais Design Inox
- Iluminação interior por LEDs
- Parede posterior em metal com MultiAirflow
- Aplicações em metal no interior

CONFORTO E SEGURANÇA

- Controlo eletrónico da temperatura com regulação digital exata
- Opção Super Refrigeração
- Descongelação automática na zona de refrigeração
- Bloqueio de segurança para crianças, Modo Sabático
- Alarme óptico
- Alarme acústico, Alarme visual

FRIGORÍFICO

- Sistema Multifrio Laminar
- 4 prateleiras de vidro, 3 ajustáveis em altura, Design standard
- 2 prateleira(s) grande(s) na porta, 2 prateleiras pequenas na porta
- Iluminação interior por LEDs
- Compartimento para manteiga/queijo

CONSERVAÇÃO

- Gaveta VitaFresh 0°C ideal para manter carne e peixe frescos durante mais tempo
- Gaveta VitaFresh com rails e regulação de humidade - frutas e legumes mantêm-se frescos durante mais tempo., Gaveta VitaFresh 0°C ideal para manter carne e peixe frescos durante mais tempo

CONGELADOR

- 6 gavetas transparentes
- 1 Cuvete

MEDIDAS

- Aparelho (A x L x P sem puxador): 183 x 90.5 x 73.1 cm

INFORMAÇÃO TÉCNICA

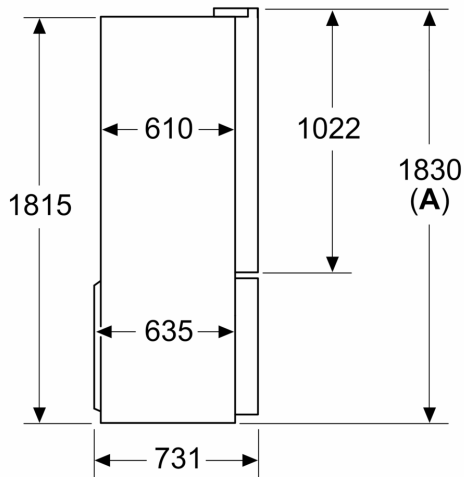
- Capacidade de congelação (kg/24 h): 13 kg
- Classe Climática: SN-T
- Super congelação
- 4 rodas para um transporte mais fácil.
- Voltagem: 220 - 240 V

Notas:

- Com base nos resultados do exame padrão de 24 horas. O consumo real depende da utilização/localização do aparelho.
- Para que o consumo de energia declarado seja alcançado, deve utilizar os distanciadores adicionais do aparelho. Assim, aumenta a

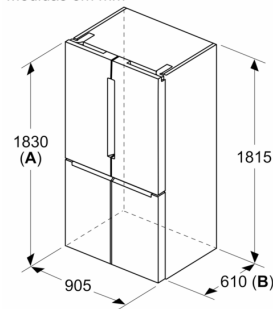
**Serie 4, Combinado French Door,
multi door, 183 x 90.5 cm, Inox (com
anti-dedadas)
KFN96APEA**

Medidas em mm



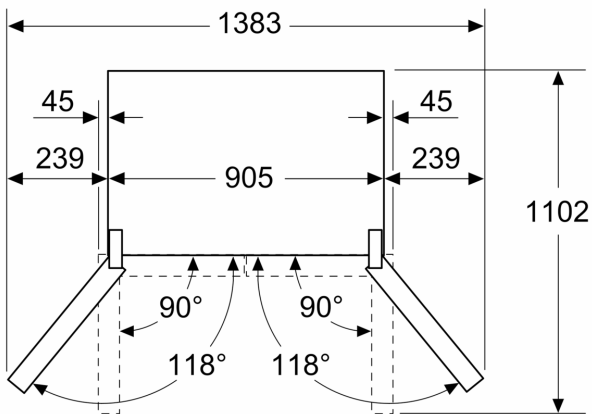
A: Frente pode ser ajustada de 1830–1847 mm, com os pés de nivelamento dianteiros totalmente estendidos

Medidas em mm

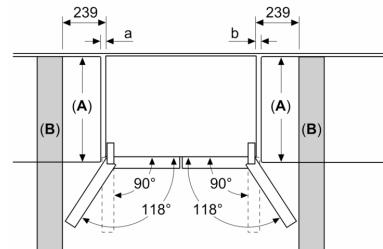


A: Frente pode ser ajustada de 1830–1847 mm, com os pés de nivelamento dianteiros totalmente estendidos
B: Adicionar 25 mm para espaçadores fixos na traseira

Medidas em mm



Medidas em mm



A	a	b
≤ 600	0	0
600 < A ≤ 650	45	45
650 < A ≤ 700	60	60
> 700	239	239

A: Profundidade do móvel ou da bancada

B: Parede
Gavetas podem ser puxadas e retiradas com porta aberta 90°