

**Serie 4, Combinado integrável, 193.5 x 69.1 cm, Porta com dobradiça deslizante  
KBN96VSE0**



**Acessórios opcionais**

KSZGGM00 :

**Combinados integrável com capacidade XXL e gaveta VitaFresh <0°C>: grande capacidade de armazenamento e condições de conservação ideais para todos os seus alimentos.**

- **Integrável XXL:** ganhe mais 45% de volume. Extralargo e extra-alto para eliminar problemas de espaço.
- **VitaFresh XXL <0°C>:** mantém os alimentos frescos por mais tempo em espaçosas gavetas frigoríficas de climatização controlada..
- **VitaFresh XXL:** a gaveta extra grande, com controlo de climatização para frutas e legumes.
- **NoFrost:** fim da descongelação manual, graças à proteção da formação de gelo. Poupa tempo e esforço.
- **Iluminação LED:** a iluminação perfeita para os seus alimentos.

**Technical data**

Classe de eficiência energética: ..... E  
Consumo médio anual de energia em kilowatt-hora por ano (kWh/2556 kWh/annum  
Soma do volume dos compartimentos de congelação: ..... 98 l  
Soma do volume dos compartimentos de refrigeração: ..... 285 l  
Emissão de ruído aéreo: ..... 34 dB(A) re 1 pW  
Classe de emissão de ruído aéreo: ..... B  
Tipo de construção: ..... Encastre  
Opções do painel da porta: ..... Impossível  
Altura: ..... 1935 mm  
Largura: ..... 691 mm  
Profundidade do produto: ..... 548 mm  
Medidas do nicho para instalação (AxLxP): ..... 1940 x 710 x 560 mm  
Peso líquido: ..... 67.4 kg  
Protetor de fusível: ..... 10 A  
Abertura da porta: ..... Direita reversível  
Voltagem: ..... 220-240 V  
Frequência: ..... 50 Hz  
Comprimento do cabo de ligação: ..... 230.0 cm  
Número de compressores: ..... 1  
N.º de circuitos de frio independentes: ..... 2  
Ventilador interior da secção do frigorífico: ..... Não  
Sentido de abertura da porta reversível: ..... Sim  
Número de prateleiras ajustáveis no compartimento de refrigeração: 4  
Prateleiras para garrafas: ..... Sim  
Sistema de descongelação: ..... Congeladores  
Tipo de instalação: ..... N/D



## **Serie 4, Combinado integrável, 193.5 x 69.1 cm, Porta com dobradiça deslizante KBN96VSE0**

**Combinados integrável com capacidade XXL e gaveta VitaFresh <0°C>: grande capacidade de armazenamento e condições de conservação ideais para todos os seus alimentos.**

### **CONSUMO / CAPACIDADE**

- Classe de eficiência energética: E
- Volume líquido total : 383 litros
- Consumo anual de energia (kWh/ano): 256 kWh/ano
- Emissão de ruído (dB(A) re 1pW): 34 dB

### **DESIGN**

- Iluminação interior LED com Soft Start
- Frigorífico combinado integrável

### **CONFORTO E SEGURANÇA**

- NoFrost (congelador)
- Conjunto de dobradiças para suportar aplicação de portas mais pesadas.
- Super congelação
- Controlo Remoto via app Home Connect
- Home connect: monitorização e controlo remoto, iService Remote, Software Update Appliance
- Visualização e controlo electrónico da temperatura, através de visor de LED's
- 2 circuitos de frio independentes com regulação separada da temperatura para Frigorífico e Congelador
- Opção Super Refrigeração
- Alarme acústico para porta do frigorífico, Alarme óptico e acústico de porta aberta
- Descongelação automática na zona de refrigeração

### **FRIGORÍFICO**

- Volume líquido do frigorífico: 285 litros
- 5 prateleiras de vidro, 4 ajustáveis em altura
- 1 prateleira(s) grande(s) na porta, 3 prateleiras pequenas na porta
- Suporte para garrafas cromado

### **CONSERVAÇÃO**

- Gaveta VitaFresh com regulação de humidade, ideal para frutas e legumes
- Gaveta VitaFresh <0°C> - mantém carne e peixe frescos durante mais tempo

### **CONGELADOR**

- Volume líquido do congelador: 98 litros
- Capacidade de congelação (kg/24 h): 9.5 kg
- Tempo de aumento da temperatura: 12 horas
- 3 gavetas transparentes

### **MEDIDAS**

- Aparelho (A x L x P sem puxador): 193.5 x 69.1 x 54.8 cm
- Nicho (A x L x P): 194.0 cm x 71.0 cm x 56.0 cm

### **INFORMAÇÃO TÉCNICA**

- Porta com sentido de abertura à direita, permutável
- Pés frontais ajustáveis em altura e rodas traseiras
- Comprimento do cabo de alimentação: 230 cm
- Classe Climática: SN-ST
- Voltagem: 220 - 240 V

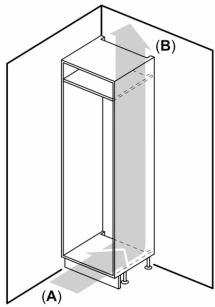
**ACESSÓRIOS**

- Suporte para ovos, 1 cuvette para cubos de gelo

**Notas:**

- Com base nos resultados do exame padrão de 24 horas. O consumo real depende da utilização/localização do aparelho.

**Serie 4, Combinado integrável, 193.5  
x 69.1 cm, Porta com dobradiça  
deslizante  
KBN96VSE0**

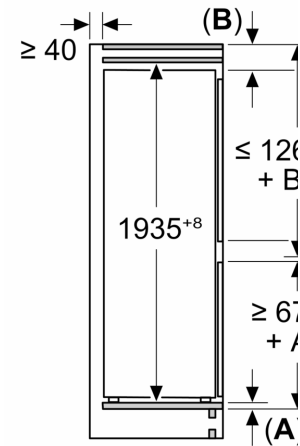


A: Air  
B: Air

B1

A1

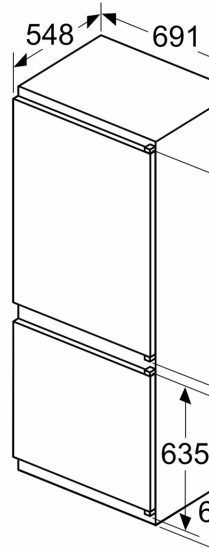
Medidas em mm



C: Saliência do painel

D: Borda inferior do pa

Medidas em mm



Medidas em mm

