

## iQ500, Combinado integrável, 193.5 x 70.8 cm, Porta com dobradiça fixa e fecho suave KB96NSDD0



### Acessórios opcionais

KSZGGM00 :

Combinado integrável com mais 45% de capacidade e gaveta hyperFresh <0°C>: condições de conservação ótimas e capacidade XXL para armazenar todos os seus alimentos.

- ✓ noFrost – O fim da descongelação manual do congelador.
- ✓ bottleCooler – Refrigera e mantém as garrafas arrumadas na perfeição.
- ✓ Sistema suave de fecho de porta - a porta fecha-se automaticamente e suavemente, se estiver aberta a um ângulo de 20°.
- ✓ Reduz a temperatura durante um período de tempo pré-estabelecido para arrefecer rapidamente alimentos acabados de guardar - superCooling.
- ✓ Em vidro temperado, mais resistente e fácil de limpar — Prateleiras safetyGlass.

### Equipamento interior

#### Technical data

|  |                     |
|--|---------------------|
| Classe de eficiência energética: .....                                   | D                   |
| Consumo médio anual de energia em kilowatt-hora por ano (kWh/a): .....   | 204 kWh/annum       |
| Soma do volume dos compartimentos de congelação: .....                   | 98 l                |
| Soma do volume dos compartimentos de refrigeração: .....                 | 284 l               |
| Emissão de ruído aéreo: .....  | 33 dB(A) re 1 pW    |
| Classe de emissão de ruído aéreo: .....                                  | B                   |
| Tipo de instalação: .....  | Integrar            |
| Opções do painel da porta: .....   | Impossível          |
| Altura: .....  | 1935 mm             |
| Largura: .....   | 708 mm              |
| Profundidade: .....  | 548 mm              |
| Medidas do nicho para instalação (AxLxP): ....                           | 1940 x 710 x 560 mm |
| Peso líquido: .....  | 73.9 kg             |
| Potência da ligação: .....   | 90 W                |
| Protetor de fusível: .....   | 10 A                |
| Abertura da porta: .....   | Direita reversível  |
| Voltagem: .....  | 220-240 V           |
| Frequência: .....  | 50 Hz               |
| Comprimento do cabo de ligação: .....                                    | 230.0 cm            |
| Número de compressores: .....  | 1                   |
| N.º de circuitos de frio independentes: .....                            | 2                   |
| Ventilador interior da secção do frigorífico: .....                      | Sim                 |
| Sentido de abertura da porta reversível: .....                           | Sim                 |
| Número de prateleiras ajustáveis no compartimento de refrigeração: ..... | 4                   |
| Prateleiras para garrafas: .....   | Sim                 |
| Sistema de descongelação: .....  | Congeladores        |
| Tipo de instalação: .....  | N/D                 |



## iQ500, Combinado integrável, 193.5 x 70.8 cm, Porta com dobradiça fixa e fecho suave KB96NSDD0

### Equipamento interior

#### CONSUMO / CAPACIDADE

- Classe de eficiência energética: D
- Volume líquido total : 381 litros
- Consumo anual de energia (kWh/ano): 204 kWh/ano
- Emissão de ruído (dB(A) re 1pW): 33 dB

#### DESIGN

- Iluminação interior LED com Soft Start
- Combinado de integrar

#### CONFORTO E SEGURANÇA

- Tecnologia noFrost (congelador)
- Home connect: monitorização e controlo remoto, iService Remote, Software Update Appliance
- Super congelação
- Controlo Remoto via app Home Connect
- Regulação eletrónica da temperatura através de display LED
- 2 circuitos de frio independentes com regulação separada da temperatura para Frigorífico e Congelador
- Função "super refrigeração"
- Alarme acústico para porta do frigorífico, Alarme óptico e acústico de porta aberta
- Descongelação automática na zona de refrigeração

#### FRIGORÍFICO

- Volume líquido do frigorífico: 284 litros
- 5 prateleiras de vidro, 4 ajustáveis em altura
- 1 prateleira(s) grande(s) na porta, 2 prateleiras pequenas na porta
- Suporte para garrafas cromado, Bottle cooler

#### CONSERVAÇÃO

- Gaveta hyperFresh com regulação de humidade - ideal para frutas e legumes
- Gaveta hyperFresh <0°C> - carne e peixe frescos durante mais tempo

#### CONGELADOR

- Volume líquido do congelador: 98 litros
- LED with Soft Start na zona de congelação
- Capacidade de congelação (kg/24 h): 10 kg
- Tempo de aumento da temperatura: 13 horas
- 3 gavetas transparentes

#### MEDIDAS

- Aparelho (A x L x P sem puxador): 193.5 x 70.8 x 54.8 cm
- Nicho (A x L x P): 194.0 cm x 71.0 cm x 56.0 cm

#### INFORMAÇÃO TÉCNICA

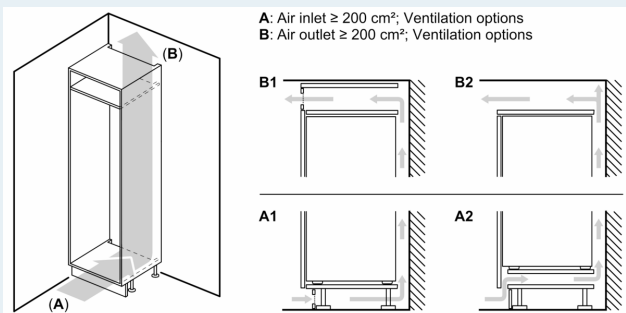
- Sentido de abertura da porta à direita, reversível
- Pés frontais ajustáveis em altura e rodas traseiras
- Comprimento do cabo de alimentação: 230 cm
- Classe Climática: SN-T
- Voltagem: 220 - 240 V

#### Notas:

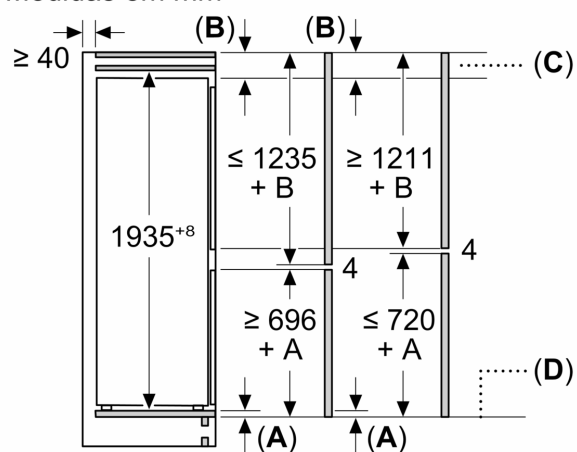
- Com base nos resultados do exame padrão de 24 horas. O consumo real depende da utilização/localização do aparelho.

**iQ500, Combinado integrável,  
193.5 x 70.8 cm, Porta com  
dobradiça fixa e fecho suave  
KB96NSDD0**

Desenhos à escala



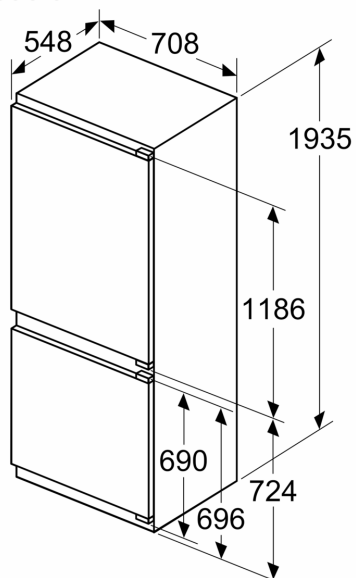
Medidas em mm



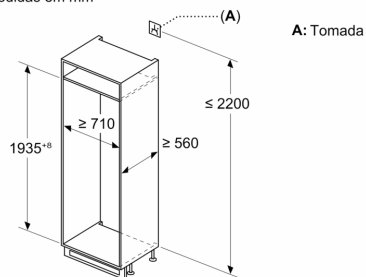
C: Saliência do painel frontal

D: Borda inferior do painel frontal

Medidas em mm



Medidas em mm



Desenhos à escala

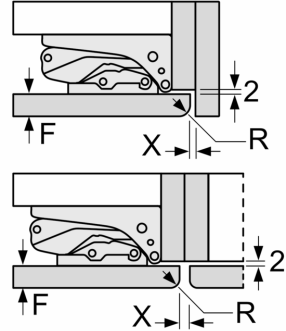
**Peso máximo admissível das frentes da unidade**

Frentes montadas nas unidades que excedem o peso admissível podem causar danos e afetar o funcionamento das dobradiças

Δ Peso

|    |       |
|----|-------|
| A1 | 20 kg |
| A2 | 19 kg |

**Medidas em mm**  
**Recomendação medidas da folga para dobradiça plana**



| F     | R   | X   |
|-------|-----|-----|
| 16-19 | 0-3 | 2,5 |
| 20    | 0-1 | 3   |
|       | 2-3 | 2,5 |
| 21    | 0-1 | 3   |
|       | 2-3 | 2,5 |
| 22    | 0   | 4   |
|       | 1   | 3,5 |
|       | 2-3 | 3   |

As medidas da folga recomendadas na tabela devem ser respeitadas para garantir uma abertura sem colisão da porta do aparelho e evitar danos no móvel de cozinha.