

## iQ700, 175.6 x 91.2 cm, Preto KA92DSB30


**A++**


### Acessórios incluídos

2 x Acumulador de frio

### Acessórios opcionais

KS10ZHC00 Acessório para ligação Wi-Fi (Frio)

Frigorífico americano com tecnologia NoFrost (descongelamento automática) e grande capacidade para conservar muitos alimentos.

- ✓ A gaveta hyperFresh plus, com o ajuste do nível de humidade, mantém as frutas e legumes frescos até 2 x mais tempo.
- ✓ A tecnologia noFrost evita a formação de gelo e como tal não é necessário descongelar manualmente o congelador.
- ✓ Home Connect: controlo do frigorífico através da app (mediante acessório).
- ✓ Home Connect: aceda e controle o seu frigorífico a partir de qualquer lugar com a App Home Connect
- ✓ Iluminação LED no interior é brilhante, duradoura eficiente e sempre visível.

### Equipamento interior

#### Technical data

Tipo de construção : Livre instalação  
 Opções do painel da porta : Impossível  
 Altura (mm) : 1756  
 Largura do produto sem pegas desembalado em mm. : 912  
 Profundidade (mm) : 732  
 Peso líquido (kg) : 162,765  
 Classificação da ligação (W) : 190  
 Corrente (A) : 10  
 De que lado está montada a porta? : À esquerda + À direita  
 Voltagem (V) : 220-240  
 Frequência (Hz) : 50-60  
 Certificados de aprovação : CE, VDE  
 Comprimento do cabo de alimentação eléctrica (cm) : 240  
 Autonomia em caso de falha de energia (h) : 12  
 Número de compressores : 1  
 N.º de circuitos de frio independentes : 2  
 Ventilador interior da secção do frigorífico : Não  
 Sentido de abertura da porta reversível : Não  
 Número de prateleiras ajustáveis no compartimento de refrigeração : 3  
 Prateleiras para garrafas : Sim  
 Capacity of Water Tank [l] : 1,0  
 Código EAN : 4242003674765  
 Marca : Siemens  
 Nome do produto / Código comercial : KA92DSB30  
 Consumo de energia anual (kWh/annum) - NOVO (2010/30/EC) : 348,00  
 Capacidade líquida do frigorífico (l) - novo (2010/30/EC) : 368  
 Capacidade líquida do congelador (l) - novo (2010/30/EC) : 173  
 Sistema de descongelamento : Completo  
 Capacidade de congelação (kg/24h) - novo (2010/30/EC) : 12  
 Classe climática : SN-T  
 Nível de ruído (dB(A) re 1 pW) : 42  
 Tipo de instalação : N/D



## iQ700, 175.6 x 91.2 cm, Preto KA92DSB30

### Equipamento interior

- Home Connect: monitorização e controlo remoto, iService Remote

#### CONSUMO / CAPACIDADE

- Classe de eficiência energética: A++ numa escala de classes de eficiência energética de A+++ até D
- Consumo de energia: 348 kWh/ano
- Capacidade bruta/útil total: 636/541 litros
- Nível de ruído: 42 dB (re 1 pW)

#### DESIGN

- Porta alta, Porta de vidro, portas vidro preto com padrão, laterais inox look
- Iluminação interior por LED's

#### CONFORTO E SEGURANÇA

- Tecnologia noFrost - descongelação automática
- Sistema multiAirflow
- Visor LCD
- 2 sistemas de frio independentes
- 2 circuitos de frio independentes com regulação separada da temperatura para Frigorífico e Congelador
- Função "super refrigeração"
- Função "super congelação" com desligar automático
- Alarme óptico e acústico para falha no compartimento de congelação
- Alarme acústico de porta aberta
- Dispensador de água, gelo picado, cubos de gelo, filtro de água incluído, segurança para crianças, iluminação led
- Filtro de água incluído

#### FRIGORÍFICO

- Compartimento para manteiga/queijo
- 2 prateleira(s) grande(s) na porta, 3 prateleiras pequenas na porta
- Iluminação interior por LEDs

#### CONSERVAÇÃO

- Gaveta hydroFresh plus com controlo de humidade e rails telescópicos - conserva as frutas e legumes frescos até o dobro do tempo.
- Gaveta adicional com rails telescópicos.
- Gaveta hyperFresh ◀0°C▶ - carne e peixe frescos durante mais tempo
- 

#### CONGELADOR

- 3 Prateleira(s) de vidro, das quais 2 ajustáveis em altura
- 2 gavetas transparentes, incluindo 1 "Big Box"
- 4 compartimentos na porta, dos quais 3 basculantes
- Dispensador automático de cubos de gelo

#### INFORMAÇÃO TÉCNICA

- Cap. autonomia em caso de anomalia: 12 horas
- Capacidade de congelação: 12 kg em 24 h
- Classe climática: SN-T
- Abertura de porta no sentido esquerdo, Sentido de abertura da porta à direita
- 4 rodas para um transporte mais fácil.
- Comprimento da mangueira de ligação à água: 300 cm
- Voltagem: 220 - 240 V

#### ACESSÓRIOS

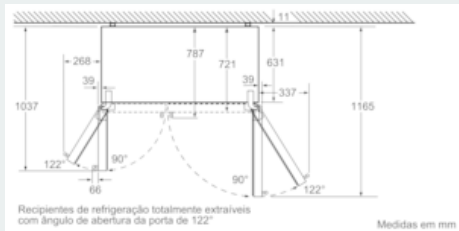
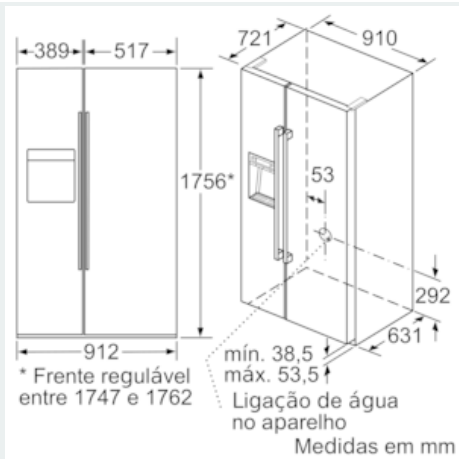
- A\*\*0005, Suporte para ovos, 2 acumuladores de frio

#### MEDIDAS

- Aparelho (A x L x P sem puxador): 175.6 x 91.2 x 73.2 cm

## iQ700, 175.6 x 91.2 cm, Preto KA92DSB30

### Desenhos à escala



Recipientes de refrigeração totalmente extraíveis com ângulo de abertura da porta de 122°

