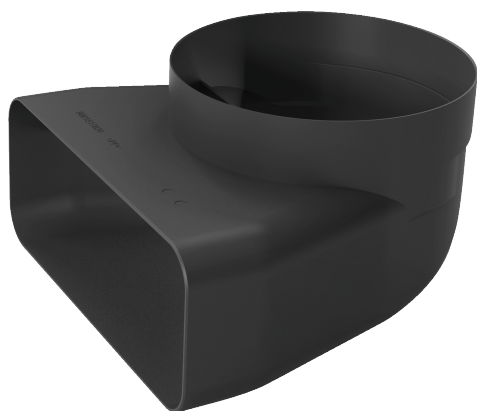


Adaptador para conduta, \varnothing 150 mm, 90°, redondo-plano HZ9VDSI1



Acessório de instalação para uma coordenação ideal do sistema de extração.

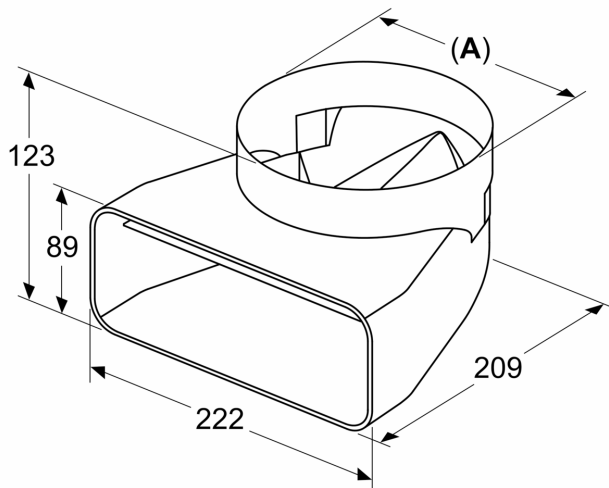
- ✓ Adaptador tubo plano / redondo com uma curva de 90° integrada para aparelhos com saída de ar redonda vertical
- ✓ Adaptador de tubo plano / redondo (222 x 89 mm / \varnothing 150mm) com curva de 90°
- ✓ Otimizado aerodinamicamente para minimizar perdas de pressão e maximizar a velocidade do fluxo de ar. Fácil de cortar e de unir através do elemento de ligação de tubos planos.
- ✓ Este elemento cumpre com o teste de ensaio do queimador-agulha (de acordo com a norma IEC 60695-11-5) e a classe de material de construção B1 (DIN 4102-1).

Dimensões do produto embalado: 190 x 235 x 220 mm
Dimensões da palete: 175.0 x 80.0 x 120.0
Quantidade por unidade de caixa: 1
Número standard de unidades por palete: 128
Peso líquido: 0.3 kg
Peso bruto: 0.5 kg
Código EAN: 4242003890905



**Adaptador para conduta, \varnothing 150
mm, 90°, redondo-plano
HZ9VDSI1**

measurements in mm



A: \varnothing 152.5