

## Friso de união HZ394301



- ✓ Acessório para união de dominós e /ou placas com Comfort Design
- ✓ O acessório fica completamente oculto
- ✓ Adequado a todos os materiais das bancadas
- ✓ Para utilizar em nichos de 49cm e 50cm de profundidade

### Equipamento interior

#### Technical data

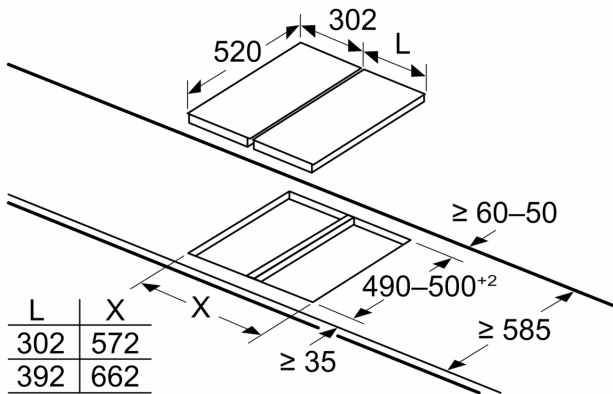
Dimensões do produto embalado: ..... 65 x 155 x 605 mm  
Dimensões da palete: ..... 114.0 x 80.0 x 120.0  
Número standard de unidades por palete: ..... 150  
Peso líquido: ..... 0.5 kg  
Peso bruto: ..... 0.7 kg  
Código EAN: ..... 4242003421093



Frise de união  
HZ394301

Desenhos à escala

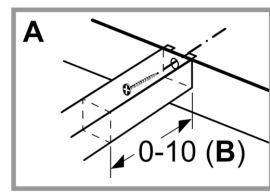
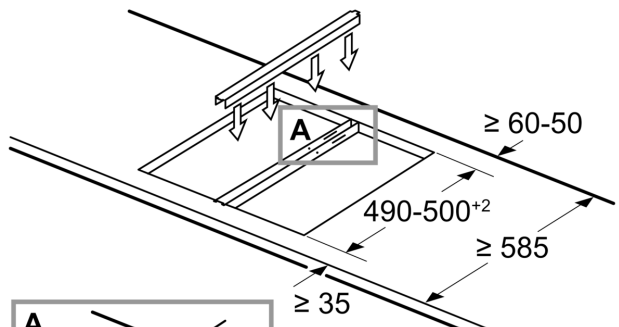
Medidas em mm



L	X
302	572
392	662

Se dois ou mais elementos forem instalados um ao lado do outro, são necessários um ou vários kits de instalação (2 elementos, 1 kit de instalação; 3 elementos, 2 kits de instalação, etc.)

measurements in mm  
Assembly kit (HZ394301) for Domino



B: Dependent on the cut-out depth