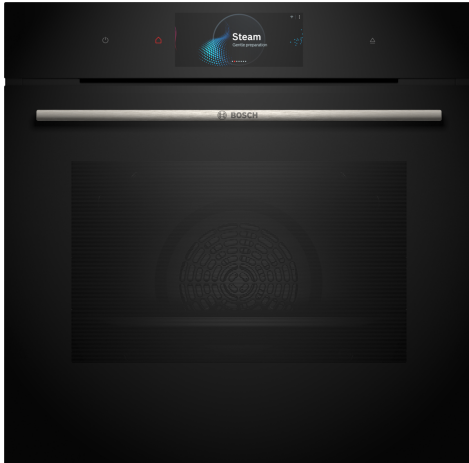


Serie 8, Forno com função vapor, 60 x 60 cm, Preto HSG7584B1



A+



Acessórios incluídos

1 x Tabuleiro esmaltado, 1 x Grelha, 1 x Assadeira universal

Acessórios opcionais

HEZ32WA00 Termosonda sem fios, HEZ530000 2 tabuleiros twin, HEZ531010 :, HEZ532010 Tabuleiro com revestimento antiaderente, HEZ617000 Acessórios fogões/fornos eléctricos, HEZ629070 Tabuleiro Air Fry & Grelhador, HEZ631070 :, HEZ632070 :, HEZ633001 Tampa para tabuleiro profissional, HEZ633070 Tabuleiro profissional, HEZ633073 Tabuleiro profissional, HEZG0AS00 :, HEZ635001 Acessórios fogões/fornos eléctricos, HEZ636000 Tabuleiro em vidro, HEZ638D00 ClipRail (1 raile teles ind vapor), HEZ660060 Friso para ocultar prateleira do móvel, HEZ664000 :, HEZ66D52 2 tabuleiros para vapor, HEZ915003 Assadeira de vidro

O forno integrável com vapor com Anel de Controlo Digital e TFT-touchdisplay. Função Assist para refeições, PerfectBake Plus, PerfectRoast Plus: para uma preparação automática de pratos perfeitos, assados e bolos húmidos e cozinhar com vapor suave. Home Connect para controlo através da app.

- **Anel de Controlo Digital:** a forma simples e inovadora de seleccionar as definições do forno.
- **TFT-Touchdisplay Pro:** controlo com o inovador Anel de Controlo Digital e um ecrã táctil TFT.
- **Função Steam Plus:** para uma confeitação saudável e delicada dos alimentos, até 120°C.
- **Desligar Automático:** o forno desliga-se assim que o cozinhado estiver pronto.
- **PerfectBake Plus:** regula as definições do forno e avisa o momento exato para retirar os pratos do forno.

Technical data

Tipo de construção:Encastre
 Sistema de abertura da porta: Descendente
 Medidas do nicho para instalação (AxLxP): .585-595 x 560-568 x 550 mm
 Dimensões do produto:595 x 594 x 548 mm
 Dimensões do produto embalado: 675 x 660 x 690 mm
 Material do painel de controlo: Vidro
 Material da porta: Vidro
 Peso líquido: 44.9 kg
 Comprimento do cabo de ligação: 120.0 cm
 Código EAN: 4242005327232
 Protetor de fusível: 16 A
 Voltagem: 220-240 V
 Frequência: 50; 60 Hz
 Tipo de ficha: Ficha Schuko/Gardy c/ terra
 Número de cavidades - (2010/30/CE): 1
 Volume útil (da cavidade) - NOVO (2010/30/CE): 71 l
 Classe de Eficiência Energética - (2010/30/EC): A+
 Energy consumption per cycle conventional (2010/30/EC):0.87 kWh/cycle
 Energy consumption per cycle forced air convection (2010/30/EC):0.69 kWh/cycle
 Índice de Eficiência Energética (2010/30/EC):81.2 %
 Acessórios incluídos: 1 x Tabuleiro esmaltado, 1 x Grelha, 1 x Assadeira universal



Serie 8, Forno com função vapor, 60 x 60 cm, Preto HSG7584B1

O forno integrável com vapor com Anel de Controlo Digital e TFT-touchdisplay. Função Assist para refeições, PerfectBake Plus, PerfectRoast Plus: para uma preparação automática de pratos perfeitos, assados e bolos húmidos e cozinhar com vapor suave. Home Connect para controlo através da app.

Tipo de forno /Modo de aquecimento:

- Forno multifunções FullSteam com 23 modos de aquecimento: Ar quente 4D, calor superior/inferior, grelhar com ar quente, grelhar - grande quantidade, Grelhar-pouca quantidade, função pizza, calor inferior, Calor intensivo, assar lentamente, Preaquecer loiça, Desidratar, Manter quente, ar quente suave, Calor superior/inferior suave, função Air Fry, Vapor 100%, Regenerar, Levedar, Descongelar, Grelhar com ar quente + vapor, Manter quente + vapor, Ar quente 4D + vapor, Calor superior/inferior + vapor
- Intervalo da temperatura 30 °C - 250 °C
- Função Steam Plus 120°C
- Volume: 71 litros

Sistema de railes

- Número de níveis de forno para colocar tabuleiro ou grelha: 5
- Railes telescópicos não incluídos. Possibilidade de equipar posteriormente com acessório opcional

Design:

- TouchControl
- Anel de controlo digital
- Forno com capacidade extra larga

Limpeza:

- Limpeza EcoClean Direct: revestimento do teto, parede posterior, paredes laterais
- Assistente de limpeza
- Interior da porta em vidro

Conforto:

- Assistente do forno com controlo por voz
- TFT-Touchdisplay Pro (160 mm x 70 mm)
- Relógio eletrónico com hora, alarme, programação do tempo de início e fim de cozedura
- Sugestão automática da temperatura para cada função, Indicação da temperatura atual, Controlo da evolução do aquecimento, Termo sonda
- Porta do forno com abertura rebatível, SoftClose (fecho suave da porta), SoftOpen (abertura suave da porta)
- SoftOpen (abertura suave da porta)
- Função Assist (assistente de cozinha com receitas e recomendações de confeção)
- PerfectRoast Plus
- PerfectBake Plus
- Função Air Fry

- Pré-aquecimento rápido automático
- Steam Boost : adicione vapor intenso durante 3min com um simples toque num botão
- Possibilidade de escolher entre três intensidades de vapor diferentes: nível de vapor alto, nível de vapor médio, nível de vapor baixo
- Iluminação interior em LED
- Indicação de depósito de água vazio
- Gerador de vapor no exterior da cavidade
- Turbina de arrefecimento
- Home Connect: controlo remoto através da app

Acessórios:

- Acessórios incluídos: tabuleiro esmaltado, 1x tabuleiro perfurado para vapor (tamanho M), 1x tabuleiro perfurado para vapor (tamanho XL), 1x tabuleiro não perfurado para vapor (tamanho M), grelha, tabuleiro universal

Segurança e ambiente:

- Porta com temperatura baixa
- Porta com 3 vidros CoolTouch
- Bloqueio de segurança, Desligar automático, Indicação de calor residual, Tecla de início/fim, Interruptor contacto da porta

Informação técnica:

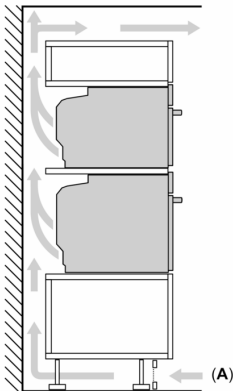
- Comprimento cabo elétrico: 120 cm
- Tensão nominal: 220 - 240 V
- Potência de ligação 3.6 kW
- Classe de eficiência energética: A+ (numa escala de classes de eficiência energética de A+++ até D), Consumo de energia por ciclo na função de aquecimento convencional (ar quente): 0.87 kWh, Número de cavidades: 1,
- Fonte de energia: elétrica, Volume da cavidade:71 litros

Medidas:

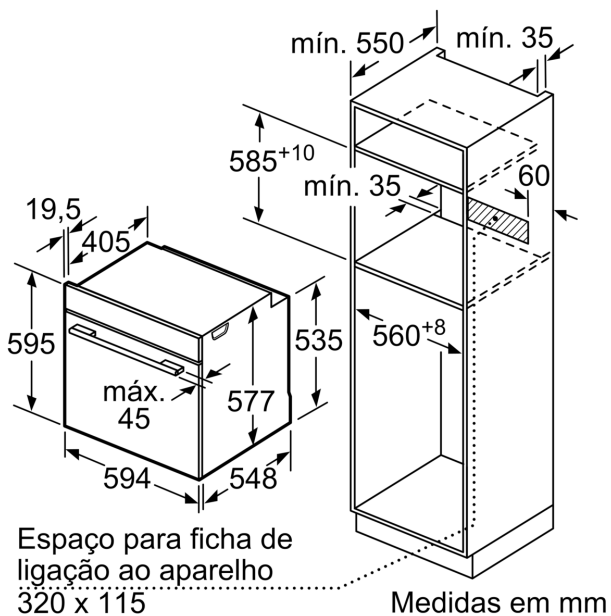
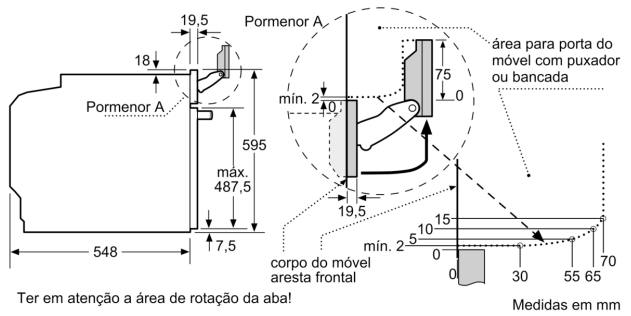
- Dimensões do aparelho (AxLxP): 595 x 594 x 548 mm
- Dimensões do nicho (AxLxP): 585-595 x 560-568 x 550 mm
- "Por favor consulte o esquema técnico de instalação"

Serie 8, Forno com função vapor, 60 x 60 cm, Preto HSG7584B1

Montagem de dois aparelhos sobrepostos
Renovação do ar



A: Abertura p/admissão ar $\geq 200 \text{ cm}^2$



Se o aparelho for instalado por baixo de uma placa de cozinhar, tem de ser observada a seguinte espessura da bancada (se necessário incl. estrutura inferior).

Tipo de placa	espessura mín. da bancada	
	saliente	plana à superfície
Placa de indução	37 mm	38 mm
Placa de indução de superfície integral	47 mm	48 mm
Placa a gás	30 mm	38 mm
Placa elétrica	27 mm	30 mm

