

iQ700, Forno com função vapor, 60 x 60 cm, Preto HS736G3B1



A+



O forno inteligente a vapor fullSteam Plus com Assistente de Forno com Controlo por Voz para uma configuração intuitiva de programas e a sonda roastingSensor Plus para resultados excelentes.

- ✓ cookControl Pro: Resultados excelentes, qualquer que seja a receita, em qualquer circunstância.
- ✓ Assistente de Forno com Controlo por Voz – a forma mais intuitiva de definir o programa certo.
- ✓ fullSteam Plus: Cozinha a vapor rápida e saudável.
- ✓ Home Connect com Controlo Remoto: Tire o máximo partido do seu forno inteligente.
- ✓ roastingSensor Plus: Assados perfeitos.

Equipamento interior

Technical data

Tipo de instalação: Integrar
 Sistema de abertura da porta: Descendente
 Medidas do nicho para instalação (AxLxP): 585-595 x 560-568 x 550 mm
 Dimensões do produto: 595 x 594 x 548 mm
 Dimensões do produto embalado: 675 x 660 x 690 mm
 Material do painel de controlo: Vidro
 Material da porta: Vidro
 Peso líquido: 39.3 kg
 Comprimento do cabo de ligação: 120.0 cm
 Código EAN: 4242003902547
 Protetor de fusível: 16 A
 Voltagem: 220-240 V
 Frequência: 50; 60 Hz
 Tipo de ficha: Ficha Schuko/Gardy c/ terra
 Número de cavidades - (2010/30/CE): 1
 Volume útil (da cavidade) - NOVO (2010/30/CE): 71 l
 Classe de Eficiência Energética - (2010/30/EC): A+
 Energy consumption per cycle conventional (2010/30/EC): 0.87 kWh/cycle
 Energy consumption per cycle forced air convection (2010/30/EC): 0.69 kWh/cycle
 Índice de Eficiência Energética (2010/30/EC): 81.2 %
 Acessórios incluídos: 1 x Tabuleiro esmaltado, 1 x Grelha, 1 x Assadeira universal

Acessórios incluídos

1 x Tabuleiro esmaltado, 1 x Grelha, 1 x Assadeira universal

Acessórios opcionais

HZ32WA00 Termosonda sem fios, HZ530000 2 tabuleiros twin, HZ531010 ;, HZ532010 Tabuleiro com revestimento cerâmico, HZ617000 Acessórios fogões/fornos eléctricos, HZ629070 Tabuleiro Air Fry & Grelhador, HZ631070 ;, HZ632070 Tabuleiro universal, HZ633001 Tampa para tabuleiro profissional, HZ633070 Tabuleiro profissional, HZ633073 Tabuleiro profissional, HZ635000 Tabuleiro Air Fry & Grelhador, HZ636000 Acessórios fogões/fornos eléctricos, HZ638D00 ClipRail (1 raile teles ind vapor), HZ664000 ;, HZG0AS00 ;, HZ66D52 ;, HZ66X650 Accessory, HZ915003 Acessórios p/aparelhos de micro-ondas



iQ700, Forno com função vapor, 60 x 60 cm, Preto HS736G3B1

Equipamento interior

Tipo de forno /Modo de aquecimento:

- Forno multifunções fullSteam- 100% vapor com 21 modos de aquecimento: Ar quente 4D, calor superior/inferior, grelhar com ar quente, grelhar - grande quantidade, Grelhar - pouca quantidade, função pizza, Função coolStart, calor inferior, assar lentamente, Preaquecer loiça, Manter quente, ar quente suave, Calor superior/inferior suave, Vapor 100%, Regenerar, Levedar, Descongelar, Grelhar com ar quente + vapor, Manter quente + vapor, Ar quente 4D + vapor, Calor superior/inferior + vapor
- Intervalo da temperatura 30 °C - 250 °C
- fullSteam Plus 120°C
- Volume: 71 litros

Sistema de railes

- Número de níveis de forno para colocar tabuleiro ou grelha: 5
- Railes telescópicos não incluídos. Possibilidade de equipar posteriormente com acessório opcional

Design:

- touchControl

Limpeza:

- Limpeza EcoClean: revestimento de parede posterior
- humidClean
- Interior da porta em vidro

Conforto:

- Assistente do forno com controlo por voz
- TFT-Touchdisplay Plus
- Relógio eletrónico, com regulação da duração e fim de confeção
- Sugestão automática da temperatura para cada função, Indicação da temperatura atual, Controlo de aquecimento, Termo sonda
- Porta do forno com abertura rebatível, softClose, softMove (abertura suave da porta)
- softMove (abertura suave da porta)
- cookControl Pro
- roastingSensor Plus
- Pré-aquecimento rápido automático
- Função coolStart
- steamBoost : adicione vapor intenso durante 3min com um simples toque num botão
- Possibilidade de escolher entre três intensidades de vapor diferentes: nível de vapor alto, nível de vapor médio, nível de vapor baixo
- Iluminação interior em LED
- Indicação de depósito de água vazio
- Gerador de vapor no exterior da cavidade
- Turbina de arrefecimento
- Home Connect: controlo remoto através da app

Acessórios:

- Acessórios incluídos: tabuleiro universal, 1x tabuleiro perfurado para vapor (tamanho M), 1x tabuleiro não perfurado para vapor (tamanho M), tabuleiro esmaltado, grelha, 1x tabuleiro perfurado para vapor (tamanho XL)

Segurança e ambiente:

- Porta com temperatura baixa
- Porta com 3 vidros CoolTouch
- Bloqueio de segurança para crianças, Desligar automático de segurança do forno, Indicador de calor residual, Tecla de início/fim, Interruptor contacto da porta

Informação técnica:

- Comprimento cabo elétrico: 120 cm
- Tensão nominal: 220 - 240 V
- Potência de ligação 3.6 kW
- Classe de eficiência energética: A+ (numa escala de classes de eficiência energética de A+++ até D), Consumo de energia por ciclo na função de aquecimento convencional (ar quente): 0.87 kWh, Número de cavidades: 1,
- Fonte de energia: elétrica, Volume da cavidade:71 litros

Medidas:

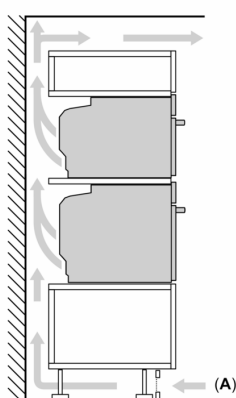
- Dimensões do aparelho (AxLxP): 595 x 594 x 548 mm
- Dimensões do nicho (AxLxP): 585-595 x 560-568 x 550 mm
- "Por favor consulte o esquema técnico de instalação"

iQ700, Forno com função vapor, 60 x 60 cm, Preto HS736G3B1

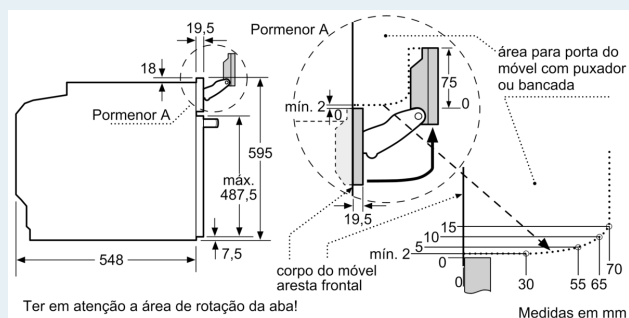
Desenhos à escala

Montagem de dois aparelhos sobrepostos

Renovação do ar

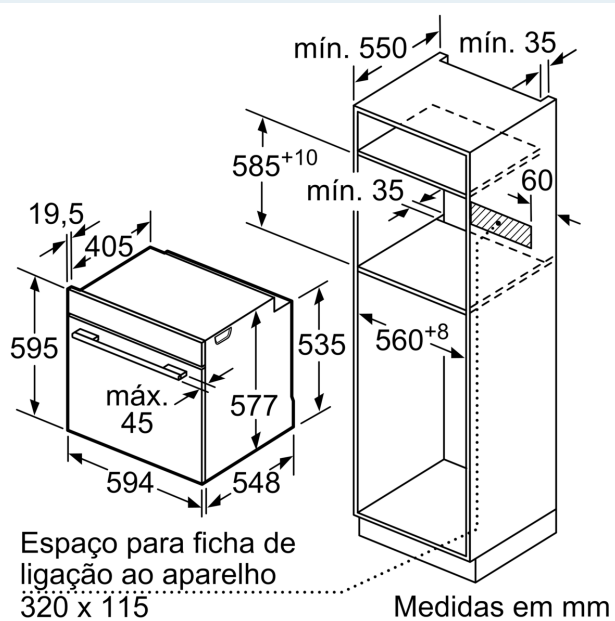


A: Abertura p/admissão ar $\geq 200 \text{ cm}^2$



Ter em atenção a área de rotação da aba!

Medidas em mm



Espaço para ficha de ligação ao aparelho
320 x 115

Medidas em mm

Se o aparelho for instalado por baixo de uma placa de cozinhar, tem de ser observada a seguinte espessura da bancada (se necessário incl. estrutura inferior).

Tipo de placa	espessura mín. da bancada	
	saliente	plana à superfície
Placa de indução	37 mm	38 mm
Placa de indução de superfície integral	47 mm	48 mm
Placa a gás	30 mm	38 mm
Placa elétrica	27 mm	30 mm

Desenhos à escala

