

Serie 6, Forno integrável com função vapor, 60 x 60 cm, Inox HRG5785S6



A



Acessórios incluídos

1 x Tabuleiro esmaltado, 1 x Grelha, 1 x Assadeira universal

Acessórios opcionais

HEZ327000 Set pedra pizza e pá em madeira, HEZ32WA00 Termosonda sem fios, HEZ531010 :, HEZ532010 Tabuleiro com revestimento antiaderente, HEZ538000 1 raile telescópico independente, HEZ617000 Acessórios fogões/fornos eléctricos, HEZ629070 Tabuleiro Air Fry & Grelhador, HEZ631070 :, HEZ632070 :, HEZ634000 :, HEZ638000 ClipRail (1 raile teles. independente), HEZ915003 Assadeira de vidro, HEZ660050 :, HEZ664000 :, HEZGOAS00 :

O forno com termo sonda, AutoPilot e função vapor AddedSteam: prepara automaticamente as refeições no ponto certo e com o resultado esperado - crocante por fora e succulenta por dentro.

- **Termo sonda para assados:** mede a temperatura ótima no interior do alimento. Ideal para assados perfeitos.
- **Vapor AddedSteam:** ao adicionar vapor, os alimentos ficam mais crocantes no exterior e succulentos no interior
- **Ar quente 3D:** distribuição uniforme do calor para resultados perfeitos até 3 níveis.
- **Visor LCD, branco:** fácil de usar graças ao acesso direto às funções adicionais do forno.

Technical data

Tipo de construção:Encastre
 Sistema de limpeza incluído: Pirolítico
 Medidas do nicho para instalação (AxLxP): .585-595 x 560-568 x 550 mm
 Dimensões do produto:595 x 594 x 548 mm
 Dimensões do produto embalado: 670 x 660 x 690 mm
 Material do painel de controlo: Inox
 Material da porta: Vidro
 Peso líquido: 40.0 kg
 Volume útil (da cavidade) - cavidade 1: 71 l
 Modos de aquecimento: Regenerar, Descongelação, Grelhador de grande superfície, Ar quente suave, Ar quente, Calor superior/inferior, Fase para pizzas, Estufar lentamente, Grelhador com circ. de ar
 Controlo de temperatura: Electrónicos
 Quantidade de luzes interiores: 1
 Comprimento do cabo de ligação: 120.0 cm
 Código EAN: 4242005165926
 Número de cavidades - (2010/30/CE): 1
 Classe de Eficiência Energética - (2010/30/EC):A
 Energy consumption per cycle conventional (2010/30/EC):0.99 kWh/cycle
 Energy consumption per cycle forced air convection (2010/30/EC):.81 kWh/cycle
 Índice de Eficiência Energética (2010/30/EC):95.3 %
 Potência da ligação: 3600 W
 Protetor de fusível: 16 A
 Voltagem: 220-240 V
 Frequência: 50; 60 Hz
 Tipo de ficha:Ficha Schuko/Gardy c/ terra
 Acessórios incluídos: 1 x Tabuleiro esmaltado, 1 x Grelha, 1 x Assadeira universal



Serie 6, Forno integrável com função vapor, 60 x 60 cm, Inox HRG5785S6

O forno com termo sonda, AutoPilot e função vapor AddedSteam: prepara automaticamente as refeições no ponto certo e com o resultado esperado - crocante por fora e suculenta por dentro.

Tipo de forno /Modo de aquecimento:

- Forno multifunções AddedSteam com 9 modos de aquecimento: ar quente 3D, calor superior/inferior, grelhar com ar quente, grelhar - grande quantidade, função pizza, assar lentamente, descongelar, ar quente suave, Regenerar
- Funções de aquecimento combináveis com função vapor: Ar quente 3D, Grelhar com ar quente + vapor, Calor superior/inferior + vapor
- Intervalo de temperatura 30 °C - 275 °C
- Volume: 71 litros

Sistema de railes

- Número de níveis de forno para colocar tabuleiro ou grelha: 5
- Raile telescópico independente para colocar em qualquer nível do forno

Design:

- Comandos rotativos, embutíveis, redondos
- Forno de grande capacidade com esmalte cinza

Limpeza:

- Limpeza automática pirolítica com 3 níveis: Eco, Normal e Plus
- Interior da porta em vidro

Conforto:

- Visor LCD (branco)
- Relógio eletrônico com hora, alarme, programação do tempo de início e fim de cozedura
- Sugestão automática da temperatura para cada função, Controlo da evolução do aquecimento, Modo sabático, Início automático, AutoPilot, Termo sonda
- AutoPilot 30 (programas automáticos)
- Funções adicionais:
 - Programa automático de descalcificação
- Porta do forno com abertura rebatível, SoftClose (fecho suave da porta), SoftOpen (abertura suave da porta)
- Puxador em inox
- Termo sonda com um ponto de medição
- Pré-aquecimento rápido automático
- Iluminação interior em halogéneo
- Depósito de água com capacidade para 220ml
- Gerador de vapor no exterior da cavidade
- Turbina de arrefecimento
- Home Connect: controlo remoto através da app

Acessórios:

- Acessórios incluídos: tabuleiro esmaltado, grelha, tabuleiro universal

Segurança e ambiente:

- Porta com temperatura muito baixa

- Temperatura baixa da porta durante a autolimpeza pirolítica
- Porta com 4 vidros CoolTouch
- Bloqueio eletrónico da porta, Bloqueio de segurança, Desligar automático, Indicação de calor residual, Interruptor contacto da porta

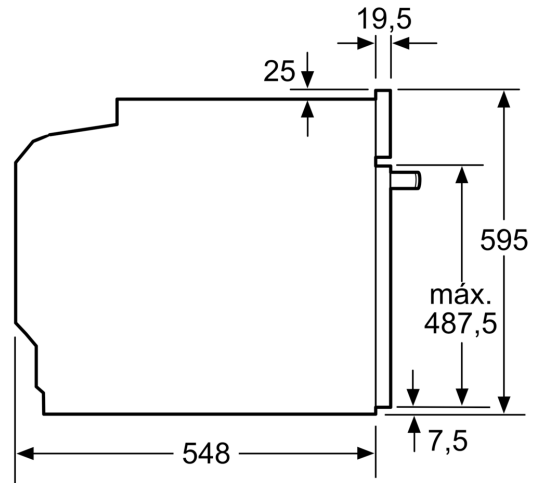
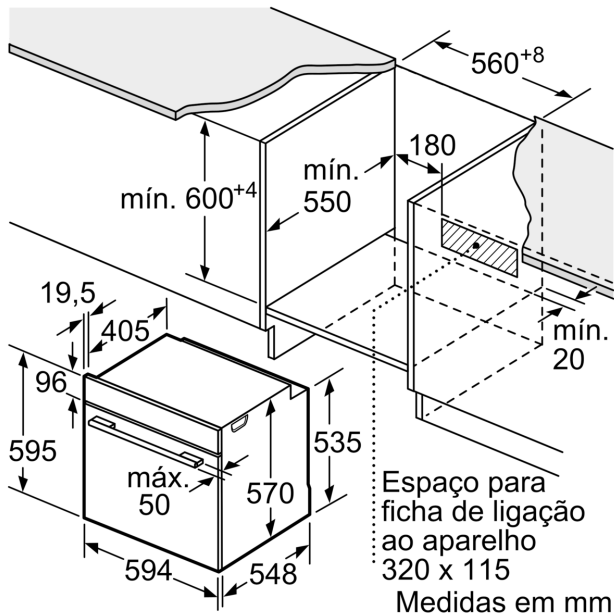
Informação técnica:

- Comprimento cabo elétrico: 120 cm
- Tensão nominal: 220 - 240 V
- Potência de ligação 3.6 kW
- Classe de eficiência energética: A (numa escala de classes de eficiência energética de A+++ até D), Consumo de energia por ciclo na função de aquecimento convencional (ar quente): 0.99 kWh, Número de cavidades: 1,
- Fonte de energia: elétrica, Volume da cavidade:71 litros

Medidas:

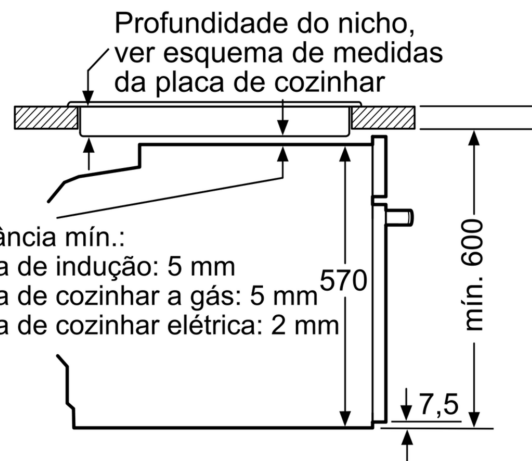
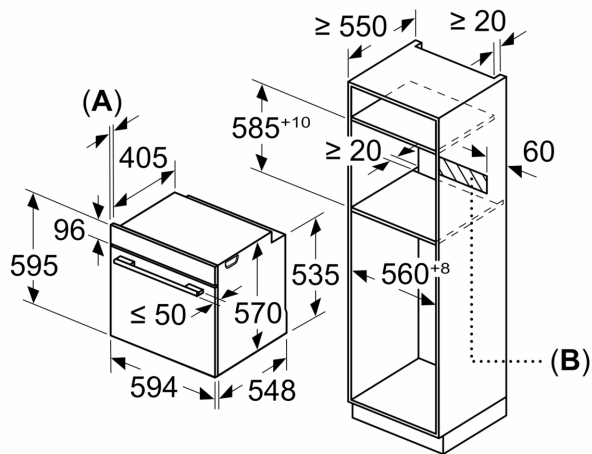
- Dimensões do aparelho (AxLxP): 595 x 594 x 548 mm
- Dimensões do nicho (AxLxP): 585-595 x 560-568 x 550 mm
- "Por favor consulte o esquema técnico de instalação"
- Recomendamos que escolha produtos complementares da gama SER6, para assegurar uma combinação harmoniosa a nível de design.

Serie 6, Forno integrável com função vapor, 60 x 60 cm, Inox HRG5785S6



Medidas em mm

Instalação com uma placa de cozinhar.



A: 19,5 mm
B: Espaço para ligação do aparelho 320 x 115 mm

Medidas em mm