

**Serie 6, Forno integrável com função vapor, 60 x 60 cm, Inox HRA5380S1**



**A**



**Acessórios incluídos**

1 x Tabuleiro esmaltado, 1 x Grelha, 1 x Assadeira universal

**Acessórios opcionais**

HEZ327000 Set pedra pizza e pá em madeira, HEZ32WA00 Termosonda sem fios, HEZ531010 :, HEZ532010 Tabuleiro com revestimento antiaderente, HEZ538000 1 raile telescópico independente, HEZ617000 Acessórios fogões/fornos eléctricos, HEZ629070 Tabuleiro Air Fry & Grelhador, HEZ631070 :, HEZ632070 :, HEZ634000 :, HEZ638000 ClipRail (1 raile teles. independente), HEZ660050 :, HEZ664000 :, HEZ915003 Assadeira de vidro, HEZGOAS00 :

**O forno com AutoPilot e função vapor AddedSteam: prepara automaticamente as refeições e com o resultado esperado - crocante por fora e suculenta por dentro.**

- **Vapor AddedSteam:** ao adicionar vapor, os alimentos ficam mais crocantes no exterior e suculentos no interior
- **Ar quente 3D:** distribuição uniforme do calor para resultados perfeitos até 3 níveis.
- **Visor LCD, branco:** fácil de usar graças ao acesso direto às funções adicionais do forno.
- **Comandos ocultáveis:** para uma limpeza fácil da parte frontal do seu forno.

**Technical data**

Tipo de construção: .....Encastre  
 Sistema de limpeza incluído: ..... Programa de limpeza EcoClean, Hidrolítico  
 Medidas do nicho para instalação (AxLxP): .585-595 x 560-568 x 550 mm  
 Dimensões do produto: .....595 x 594 x 548 mm  
 Dimensões do produto embalado: ..... 675 x 660 x 690 mm  
 Material do painel de controlo: ..... Inox  
 Material da porta: ..... Vidro  
 Peso líquido: ..... 35.6 kg  
 Volume útil (da cavidade) - cavidade 1: ..... 71 l  
 Modos de aquecimento: .... Regenerar, Descongelação, Grelhador de grande superfície, Ar quente suave, Ar quente, Calor superior/inferior, Fase para pizzas, Estufar lentamente, Calor inferior, Grelhador com circ. de ar  
 Controlo de temperatura: ..... Electrónicos  
 Quantidade de luzes interiores: ..... 1  
 Comprimento do cabo de ligação: ..... 120.0 cm  
 Código EAN: ..... 4242005151356  
 Número de cavidades - (2010/30/CE): ..... 1  
 Classe de Eficiência Energética - (2010/30/EC): .....A  
 Energy consumption per cycle conventional (2010/30/EC): .....0.97 kWh/cycle  
 Energy consumption per cycle forced air convection (2010/30/EQ):81 kWh/cycle  
 Índice de Eficiência Energética (2010/30/EC): .....95.3 %  
 Potência da ligação: .....3600 W  
 Protetor de fusível: ..... 16 A  
 Voltagem: ..... 220-240 V  
 Frequência: ..... 50; 60 Hz  
 Tipo de ficha: .....Ficha Schuko/Gardy c/ terra  
 Acessórios incluídos: ..... 1 x Tabuleiro esmaltado, 1 x Grelha, 1 x Assadeira universal



## Serie 6, Forno integrável com função vapor, 60 x 60 cm, Inox HRA5380S1

**O forno com AutoPilot e função vapor AddedSteam: prepara automaticamente as refeições e com o resultado esperado - crocante por fora e suculenta por dentro.**

### Tipo de forno /Modo de aquecimento:

- Forno multifunções AddedSteam com 10 modos de aquecimento: ar quente 3D, calor superior/inferior, grelhar com ar quente, grelhar - grande quantidade, função pizza, calor inferior, assar lentamente, descongelar, ar quente suave, Regenerar
- Funções de aquecimento combináveis com função vapor: Ar quente 3D, Grelhar com ar quente + vapor, Calor superior/inferior + vapor
- Intervalo de temperatura 30 °C - 275 °C
- Volume: 71 litros

### Sistema de railes

- Número de níveis de forno para colocar tabuleiro ou grelha: 5
- Raile telescópico independente para colocar em qualquer nível do forno

### Design:

- Comandos rotativos, embutíveis, redondos
- Forno de grande capacidade com esmalte cinza

### Limpeza:

- Limpeza EcoClean: revestimento de parede posterior
- Interior da porta em vidro

### Conforto:

- Visor LCD (branco)
- Relógio eletrônico com hora, alarme, programação do tempo de início e fim de cozedura
- Sugestão automática da temperatura para cada função, Controlo da evolução do aquecimento, Modo sabático, Início automático, AutoPilot
- AutoPilot 30 (programas automáticos)
- Funções adicionais:
  - Programa automático de descalcificação
  - Puxador em inox
- AutoPilot: Programas automáticos
- Pré-aquecimento rápido automático
- Iluminação interior em halogéneo
- Depósito de água com capacidade para 220ml
- Gerador de vapor no exterior da cavidade
- Turbina de arrefecimento

### Acessórios:

- Acessórios incluídos: tabuleiro esmaltado, grelha, tabuleiro universal

### Segurança e ambiente:

- Porta com temperatura baixa
- Porta com 3 vidros CoolTouch
- Bloqueio de segurança, Desligar automático, Indicação de calor residual

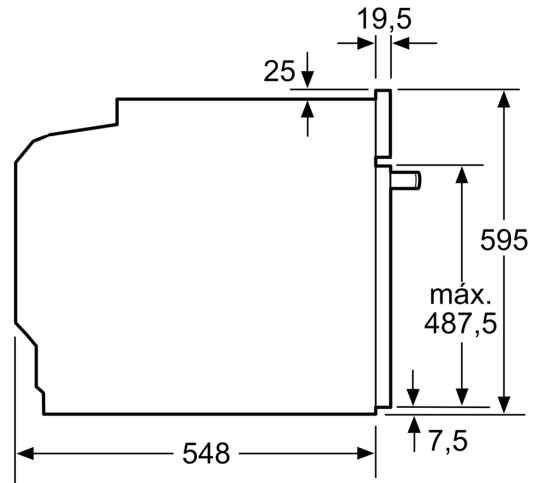
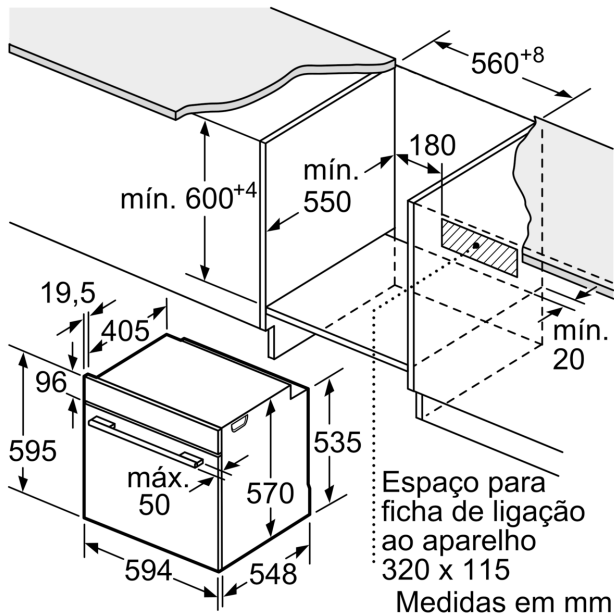
### Informação técnica:

- Comprimento cabo elétrico: 120 cm
- Tensão nominal: 220 - 240 V
- Potência de ligação 3.6 kW
- Classe de eficiência energética: A (numa escala de classes de eficiência energética de A+++ até D), Consumo de energia por ciclo na função de aquecimento convencional (ar quente): 0.97 kWh, Número de cavidades: 1,
- Fonte de energia: elétrica, Volume da cavidade:71 litros

### Medidas:

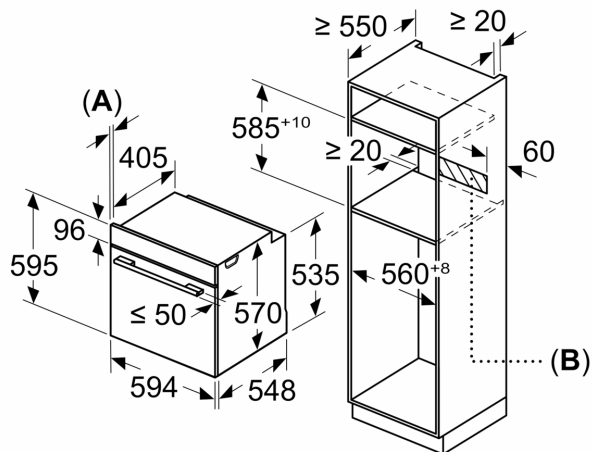
- Dimensões do aparelho (AxLxP): 595 x 594 x 548 mm
- Dimensões do nicho (AxLxP): 585-595 x 560-568 x 550 mm
- "Por favor consulte o esquema técnico de instalação"
- Recomendamos que escolha produtos complementares da gama SER6, para assegurar uma combinação harmoniosa a nível de design.

**Serie 6, Forno integrável com função vapor, 60 x 60 cm, Inox**  
**HRA5380S1**



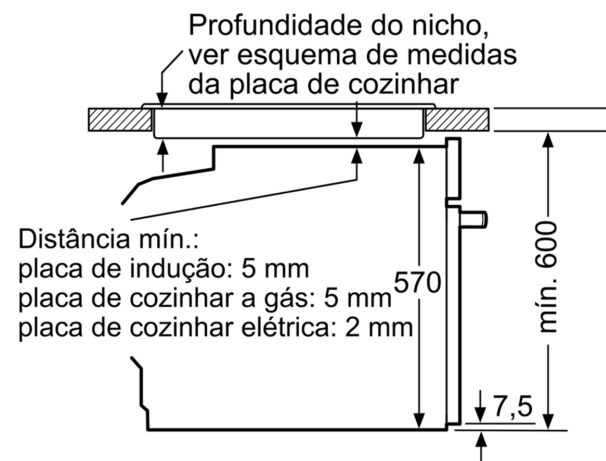
Medidas em mm

Medidas em mm



**A:** 19,5 mm  
**B:** Espaço para ligação do aparelho 320 x 115 mm

Instalação com uma placa de cozinhar.



Medidas em mm