

iQ700, Forno integrável com função vapor e micro-ondas, 60 x 60 cm, Preto HN978GQB1



Acessórios incluídos

1 x Tabuleiro esmaltado, 1 x Grelha, 1 x Assadeira universal

Acessórios opcionais

HZ629070 Tabuleiro Air Fry & Grelhador, HZ631070 ;, HZ632070 Tabuleiro universal, HZ633001 Tampa para tabuleiro profissional, HZ633070 Tabuleiro profissional, HZ633073 Tabuleiro profissional, HZ634000 ;, HZ635000 Tabuleiro Air Fry & Grelhador, HZ636000 Acessórios fogões/fornos eléctricos, HZ664000 ;, HZ66X650 Accessory, HZ6BMA00 Acessório para instalação fornos, HZ915003 Acessórios p/aparelhos de micro-ondas, HZG0AS00 ;, HZ327000 Set pedra pizza e pá em madeira, HZ531010 ;, HZ532010 Tabuleiro com revestimento cerâmico, HZ617000 Acessórios fogões/fornos eléctricos

O forno varioSpeed inteligente com nível de dourado individualizado e câmara, assistente do forno com controlo por voz e limpeza activeClean.

- ✓ cookControl Pro: Resultados excelentes, qualquer que seja a receita, em qualquer circunstância.
- ✓ Assistente de Forno com Controlo por Voz – a forma mais intuitiva de definir o programa certo.
- ✓ humidClean Plus: Para uma limpeza rápida e facilitada, a sujidade é humedecida previamente pela vaporização de água com detergente. E sai tudo sem esforço.
- ✓ Função pulseSteam: para confecção de assados suculentos por dentro e crocantes por fora.
- ✓ Home Connect com Controlo Remoto: Tire o máximo partido do seu forno inteligente.

Equipamento interior

Technical data

Tipo de forno microondas: Microondas-Combi
 Tipo de controlo: Electrónicos
 Dimensões do produto: 595 x 594 x 548 mm
 Dimensões da cavidade: 357.0 x 480 x 392.0 mm
 Comprimento do cabo de ligação: 120.0 cm
 Peso líquido: 49.5 kg
 Peso bruto: 52.7 kg
 Código EAN: 4242003902394
 Nível máximo de potência do micro-ondas: 800 W
 Potência da ligação: 3600 W
 Protetor de fusível: 16 A
 Voltagem: 220-240 V
 Frequência: 50; 60 Hz
 Tipo de ficha: Ficha Schuko/Gardy c/ terra
 Acessórios incluídos: 1 x Tabuleiro esmaltado, 1 x Grelha, 1 x Assadeira universal



iQ700, Forno integrável com função vapor e micro-ondas, 60 x 60 cm, Preto HN978GQB1

Equipamento interior

Tipo de forno /Modo de aquecimento:

- Forno varioSpeed (c/MW) com pulseSteam com 27 modos de aquecimento: Ar quente 4D, calor superior/inferior, grelhar com ar quente, grelhar - grande quantidade, Grelhar - pouca quantidade, função pizza, Função coolStart, calor inferior, Calor intenso, assar lentamente, Preaquecer loiça, Desidratar, Manter quente, ar quente suave, Calor superior/inferior suave, Regenerar, Levedar, Grelhar com ar quente + vapor, Manter quente + vapor, Ar quente 4D + vapor, Calor superior/inferior + vapor, Ar quente 4D + micro-ondas, Calor superior/inferior + micro-ondas, Grelhar + micro-ondas, Grelhar pequena quantidade + micro-ondas, Grelhar com ar quente + micro-ondas
- Potência máxima: 800 W; 5 definições de potência do micro-ondas (90 W, 180 W, 360 W, 600 W, boost) com Inverter
- Tecnologia innoWave: a potência máxima do micro-ondas é regulada para se manter nos 600 W em caso de utilização prolongada, de forma a manter a qualidade dos alimentos
- Intervalo de temperatura 30 °C - 300 °C
- Volume: 67 litros

Sistema de railes

- Número de níveis de forno para colocar tabuleiro ou grelha: 5

Design:

- Vidro preto com aplicações em inox preto
- touchControl
- Puxador da porta em vidro studioLine

Limpeza:

- activeClean® - sistema automático de limpeza pirolítica
- humidClean

Conforto:

- Assistente do forno com controlo por voz
- TFT-Touchdisplay Pro
- Relógio eletrónico, com regulação da duração e fim de confeção
- Sugestão automática da temperatura para cada função, Indicação da temperatura atual, Controlo de aquecimento, Termo sonda
- Porta do forno com abertura rebatível, softClose, softMove (abertura suave da porta)
- softMove (abertura suave da porta)
- cookControl Pro
- Detecção do nível de dourado pela câmara
- roastingSensor Plus
- bakingSensor Plus
- Pré-aquecimento rápido automático
- Função coolStart
- steamBoost : adicione vapor intenso durante 3min com um simples toque num botão
- Possibilidade de escolher entre três intensidades de vapor diferentes: nível de vapor alto, nível de vapor médio, nível de vapor baixo
- Iluminação interior em LED

- Iluminação dualLED
- Indicação de depósito de água vazio
- Gerador de vapor no exterior da cavidade
- Turbina de arrefecimento
- Home Connect: controlo remoto através da app

Acessórios:

- Acessórios incluídos: tabuleiro esmaltado, grelha, tabuleiro universal

Segurança e ambiente:

- Porta com temperatura muito baixa
- Porta com 4 vidros CoolTouch
- Bloqueio eletrónico da porta, Bloqueio de segurança para crianças, Desligar automático de segurança do forno, Indicador de calor residual, Tecla de início/fim, Interruptor contacto da porta

Informação técnica:

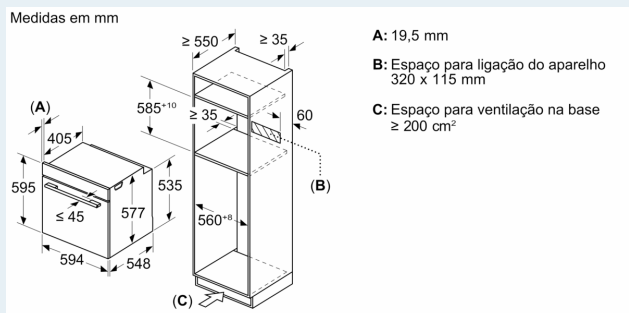
- Comprimento cabo elétrico: 120 cm
- Tensão nominal: 220 - 240 V
- Potência de ligação 3.6 kW

Medidas:

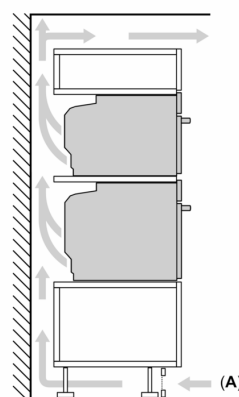
- Dimensões do aparelho (AxLxP): 595 x 594 x 548 mm
- Dimensões do nicho (AxLxP): 585-595 x 560-568 x 550 mm
- "Por favor consulte o esquema técnico de instalação"

iQ700, Forno integrável com função vapor e micro-ondas, 60 x 60 cm, Preto HN978GQB1

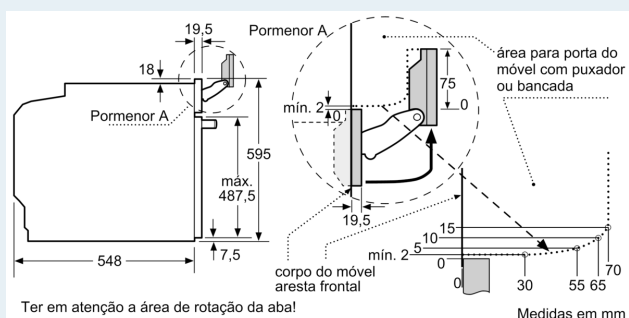
Desenhos à escala



Montagem de dois aparelhos sobrepostos Renovação do ar



A: Abertura p/admissão ar $\geq 200 \text{ cm}^2$



Se o aparelho for instalado por baixo de uma placa de cozinhar, tem de ser observada a seguinte espessura da bancada (se necessário incl. estrutura inferior).

Tipo de placa	espessura mín. da bancada	
	saliente	plana à superfície
Placa de indução	37 mm	38 mm
Placa de indução de superfície integral	47 mm	48 mm
Placa a gás	30 mm	38 mm
Placa elétrica	27 mm	30 mm

Desenhos à escala

