

**Serie | 8, Micro-ondas integrável, Inox  
HMT85GL53****Acessórios incluídos**

1 x Tabuleiro de vidro  
1 x Grelha

**Microondas integrável de 38 cm de altura:  
descongelação ultra rápida, aquecimento e  
preparação perfeita dos alimentos.**

- **AutoPilot 10:** cada refeição é um sucesso graças aos 10 programas automáticos.
- **Programa automático:** só necessita de seleccionar o programa e o peso dos alimentos. O nível de potência óptimo selecciona-se automaticamente.
- **Função Grill:** grelhados perfeitos e ultra rápidos.
- **Abertura lateral:** Fácil acesso ao interior, graças à abertura lateral.

**Technical data**

Tipo de forno microondas :	Micro-ondas+Função Grill
Tipo de controlo :	Electrónicos
Cor frontal do material :	Inox
Dimensões do produto (mm) :	382 x 595 x 320
Dimensões da cavidade (mm) :	220 x 350 x 270
Comprimento do cabo de alimentação eléctrica (cm) :	150
Peso líquido (kg) :	19,775
Peso bruto (kg) :	22,0
Código EAN :	4242002488349
Potência máxima do microondas :	900
Classificação da ligação (W) :	1990
Corrente (A) :	10
Voltagem (V) :	230
Frequência (Hz) :	50
Tipo de ficha :	Ficha Schuko/Gardy c/ terra



## Serie | 8, Micro-ondas integrável, Inox HMT85GL53

**Microondas integrável de 38 cm de altura:  
descongelação ultra rápida, aquecimento e  
preparação perfeita dos alimentos.**

---

### **Microondas e Modos de aquecimento:**

- Tecnologia Inverter
- 900 W Microondas
- 5 níveis de potência: 900 W, 600 W, 360 W, 180 W, 90 W
- Grill de quartzo variável 1300 W, 3 níveis de potência
- Grill em combinação com níveis de potência de microondas 360/180/90 W
- Interior em inox
- Base de cerâmica
- cookControl: 10 receitas automáticas
- Automático de peso em 10 programas combinados
- Capacidade: 21 litros
- Electrónico
- Grande visor digital com indicação da hora e da duração do cozinhado
- Conceito de luzes no display: vermelho
- Função Memória (2 espaços)
- Potência de ligação: 1,99 kW

### **Acessórios:**

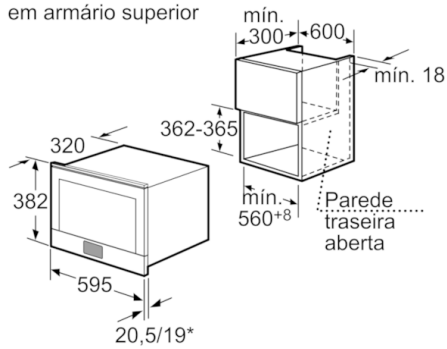
- 1 x Tabuleiro de vidro, 1 x Grelha

### **Medidas:**

- Aparelho (AxLxP): 382 x 595 x 320
- Nicho (AxLxP): 362-380 x 560-560 x 300
- Integrável num armário de 60 cm de largura (mínimo 30 cm profundidade), Integrável num armário alto
- Cabo de ligação e ficha 1,50 m

## Serie | 8, Micro-ondas integrável, Inox HMT85GL53

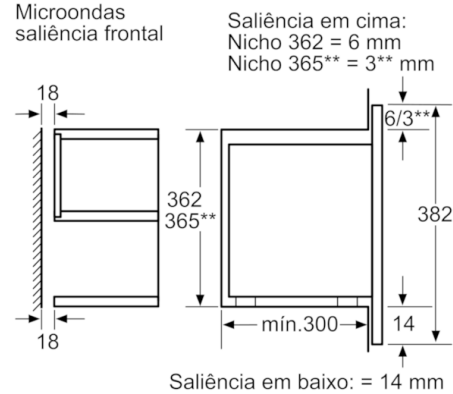
Microondas em armário superior



\* Aparelhos com cor

Medidas em mm

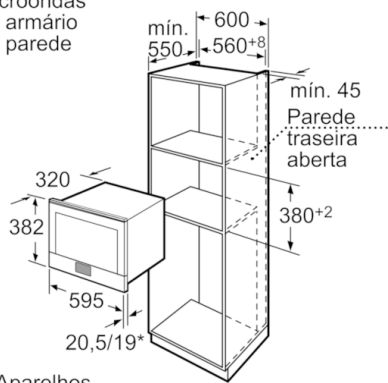
Microondas saliência frontal



Saliência em baixo: = 14 mm

Medidas em mm

Microondas no armário de parede



\* Aparelhos com frente de vidro

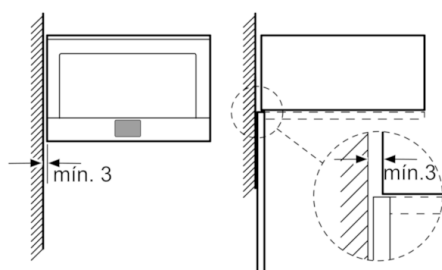
Medidas em mm

Microondas saliência frontal



Medidas em mm

Microondas Montagem de canto



Medidas em mm