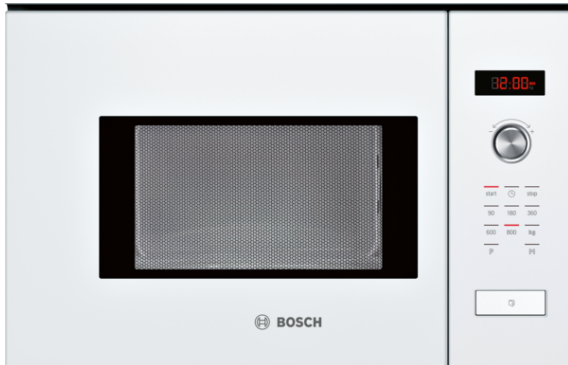


**Serie | 6****HMT75M624 branco**  
**Micro-ondas****Micro-ondas integrável c/ porta em vidro, de 38 cm de altura: descongelação ultra rápida, aquecimento e preparação perfeita dos alimentos.**

- **Design "sem aro"**: instalação fácil, integração harmoniosa nos móveis da cozinha e fácil limpeza.
- **AutoPilot 7**: cada refeição é um sucesso graças aos 7 programas automáticos.

**Technical data**

Tipo de forno microondas :	Apenas Microondas
Tipo de controlo :	Electrónicos
Cor frontal do material :	Branco
Dimensões do produto (mm) :	382 x 594 x 317
Dimensões da cavidade (mm) :	201.0 x 308.0 x 282.0
Comprimento do cabo de alimentação eléctrica (cm) :	130
Peso líquido (kg) :	16,299
Peso bruto (kg) :	18,0
Código EAN :	4242002788173
Potência máxima do microondas :	800
Classificação da ligação (W) :	1270
Corrente (A) :	10
Voltagem (V) :	220-230
Frequência (Hz) :	50
Tipo de ficha :	Ficha Schuko/Gardy c/ terra



## Serie | 6 Micro-ondas

### HMT75M624 branco

#### Micro-ondas

**Micro-ondas integrável c/ porta em vidro,  
de 38 cm de altura: descongelação ultra  
rápida, aquecimento e preparação perfeita  
dos alimentos.**

---

#### Micro-ondas e Modos de aquecimento:

- Capacidade: 20 litros
- Diâmetro do prato giratório 25,5 cm
- 800 W Micro-ondas
- 5 níveis de potência: 800 W, 600 W, 360 W, 180 W, 90 W

#### Design:

- Abertura da porta à esquerda
- Cor do visor: vermelho
- Conforto:
- Relógio digital
- AutoPilot - 7
- Número de programas automáticos: 7
- 3 programas de cozedura
- 4 programas de descongelação
- Função memória (1 nível)

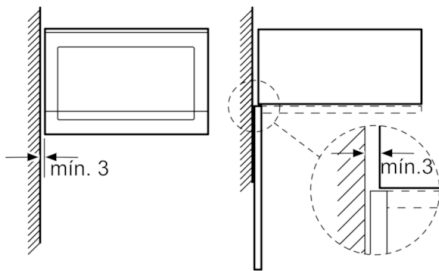
#### Medidas:

- Aparelho (AxLxP): 382 x 594 x 317
- Nicho (AxLxP): 362-362 x 560-560 x 300 mm
- Integrável num armário de 60 cm de largura (mínimo 30 cm profundidade), Integrável num armário alto
- Potência de ligação: 1,27 kW
- Cabo de ligação e ficha 1,30 m

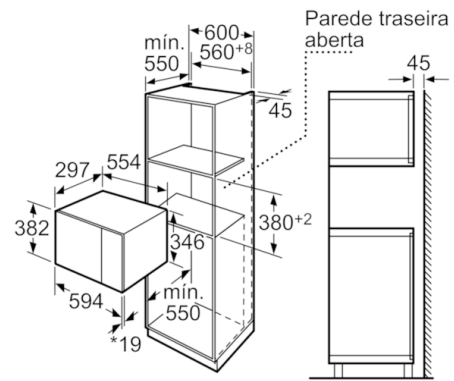
## Serie | 6 Micro-ondas

### HMT75M624 branco Micro-ondas

Microondas  
Montagem de canto

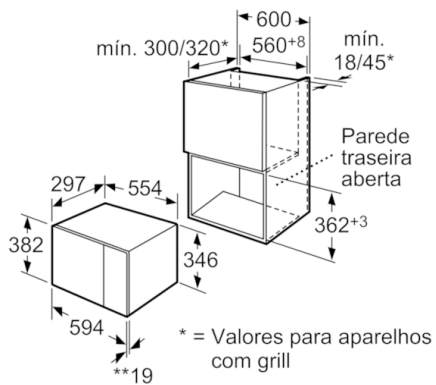


Medidas em mm



\* 20 mm para frente metálica

Medidas em mm



\* = Valores para aparelhos com grill

\*\* No caso de frentes metálicas 20 mm

Medidas em mm