

**iQ700, Forno integrável com  
função micro-ondas, 60 x 60 cm,  
Inox  
HM676G0S6**



Diminua o tempo de confeção graças ao varioSpeed, preaquecimento rápido e activeClean®. E controle seu forno de qualquer lugar com o Home Connect.

- ✓ varioSpeed: Prepare pratos deliciosos em 50% do tempo.
- ✓ Preaquecimento rápido: Aquece rapidamente o forno. coolStart – Elimina a necessidade do preaquecimento dos alimentos congelados.
- ✓ activeClean®: O sistema de limpeza automática do forno.
- ✓ Home Connect: Viva a experiência de uma cozinha inteligente através desta app.
- ✓ cookControl Plus: O sucesso integrado para as suas receitas de forno.

**Equipamento interior**

**Technical data**

Tipo de forno microondas: ..... Microondas-Combi  
 Tipo de controlo: ..... Electrónicos  
 Dimensões do produto: ..... 595 x 594 x 548 mm  
 Dimensões da cavidade: ..... 357.0 x 480 x 392.0 mm  
 Comprimento do cabo de ligação: ..... 120.0 cm  
 Peso líquido: ..... 45.1 kg  
 Peso bruto: ..... 48.3 kg  
 Código EAN: ..... 4242003739952  
 Nível máximo de potência do micro-ondas: ..... 800 W  
 Potência da ligação: ..... 3600 W  
 Protetor de fusível: ..... 16 A  
 Voltagem: ..... 220-240 V  
 Frequência: ..... 60; 50 Hz  
 Tipo de ficha: ..... Ficha Schuko/Gardy c/ terra  
 Acessórios incluídos: ..... 1 x Tabuleiro esmaltado, 1 x Grelha, 1 x Assadeira universal



**Acessórios incluídos**

1 x Tabuleiro esmaltado, 1 x Grelha, 1 x Assadeira universal

**Acessórios opcionais**

HZ327000 Set pedra pizza e pá em madeira, HZ531010 ;  
 HZ532010 Tabuleiro com revestimento cerâmico, HZ617000  
 Acessórios fogões/fornos eléctricos, HZ625071 Tabuleiro para  
 grelhados, HZ631070 ;, HZ632070 Tabuleiro universal, HZ633001  
 Tampa para tabuleiro profissional, HZ633070 Tabuleiro profissional,  
 HZ634080 ;, HZ636000 Acessórios fogões/fornos eléctricos,  
 HZ664000 ;, HZ66X650 Accessory, HZ915003 Acessórios  
 p/aparelhos de micro-ondas, HZG0AS00 :

**iQ700, Forno integrável com  
função micro-ondas, 60 x 60 cm,  
Inox  
HM676G0S6**

Equipamento interior

**Tipo de forno /Modo de aquecimento:**

- Forno varioSpeed (com micro-ondas) com 13 modos de aquecimento: Ar quente 4D, Ar quente suave, calor superior/inferior, Calor superior/ inferior suave, grelhar com ar quente, grelhar - grande quantidade, Grelhar - pouca quantidade, função pizza, Função coolStart, calor inferior, assar lentamente, Preaquecer loiça, Manter quente
- Funções adicionais com micro-ondas: Micro-ondas, forno combinado com micro-ondas - varioSpeed - até 50% de poupança de tempo
- Tecnologia innoWave: a potência máxima do micro-ondas é regulada para se manter nos 600 W em caso de utilização prolongada, de forma a manter a qualidade dos alimentos
- Intervalo de temperatura 30 °C - 300 °C
- Volume: 67 litros

**Sistema de railes**

- Número de níveis de forno para colocar tabuleiro ou grelha: 5
- Equipado com 1 nível de railes telescópicos

**Design:**

- Comandos rotativos

**Limpeza:**

- activeClean® - sistema automático de limpeza pirolítica
- humidClean

**Conforto:**

- Visor TFT (3,7") - visor TFT touch táctil com cores, textos e animação gráfica
- Relógio eletrónico, com regulação da duração e fim de confeção
- Sugestão automática da temperatura para cada função, Indicação da temperatura atual, Controlo de aquecimento, Modo sabático
- Porta do forno com abertura rebatível, softClose, softMove (abertura suave da porta)
- Puxador em inox
- cookControl Plus - assistente de cozinha com receitas e recomendações de confeção
- Pré-aquecimento rápido automático
- Função coolStart
- Iluminação interior em LED
- Turbina de arrefecimento
- Home Connect: controlo remoto através da app

**Acessórios:**

- Acessórios incluídos: tabuleiro esmaltado, grelha, tabuleiro universal

**Segurança e ambiente:**

- Porta com temperatura muito baixa
- Bloqueio eletrónico da porta, Bloqueio de segurança para crianças, Desligar automático de segurança do forno, Indicador de calor residual, Tecla de início/fim, Interruptor contacto da porta

**Informação técnica:**

- Comprimento cabo elétrico: 120 cm
- Tensão nominal: 220 - 240 V
- Potência de ligação 3.6 kW

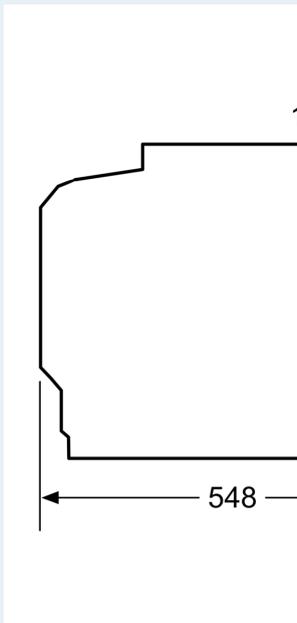
**Medidas:**

- Dimensões do aparelho (AxLxP): 595 x 594 x 548 mm
- Dimensões do nicho (AxLxP): 585-595 x 560-568 x 550 mm
- "Por favor consulte o esquema técnico de instalação"

- Recomendamos que escolha produtos complementares da gama IQ700, para assegurar uma combinação harmoniosa a nível de design.

iQ700, Forno integrável com  
função micro-ondas, 60 x 60 cm,  
Inox  
HM676G0S6

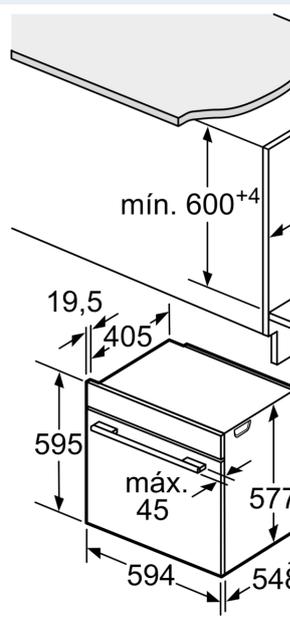
Desenhos à escala



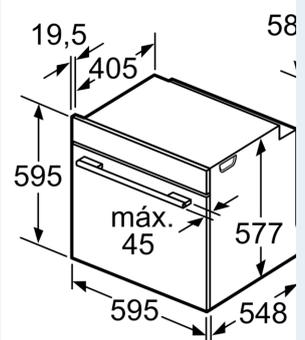
Se o aparelho for instalado numa placa de cozinhar, ter a seguinte espessura (se necessário incl. esp. placa)

**Tipo de placa**

- Placa de indução
- Placa de indução de superfície integral
- Placa a gás
- Placa elétrica



Espaço para ficha de ligação ao aparelho 320 x 11



Espaço para ventilação na base mín. 50 cm