

iQ500 HF15M764 Preto Micro-ondas



Micro-ondas integrável de 38 cm de altura. Ideal para descongelar, aquecer ou preparar pratos, com o mínimo custo e tempo possível.

- ✓ Uso simples graças ao moderno visor digital.
- ✓ Em função do peso do alimento, ajusta-se automaticamente a temperatura de descongelação ou de cozedura.
- ✓ Para instalação em nicho de 60 cm largura

Equipamento interior

Technical data

Tipo de forno microondas : Apenas Microondas
Tipo de controlo : Electrónicos
Cor frontal do material : Preto
Dimensões do produto (mm) : 382 x 594 x 317
Dimensões da cavidade (mm) : 201.0 x 308.0 x 282.0
Comprimento do cabo de alimentação eléctrica (cm) : 130
Peso líquido (kg) : 16,555
Peso bruto (kg) : 18,0
Código EAN : 4242003731352
Potência máxima do microondas : 800
Classificação da ligação (W) : 1270
Corrente (A) : 10
Voltagem (V) : 220-230
Frequência (Hz) : 50
Tipo de ficha : Ficha Schuko/Gardy c/ terra



iQ500
HF15M764 Preto
Micro-ondas

Equipamento interior

Micro-ondas e Modos de aquecimento:

- 5 níveis de aquecimento: 800 W, 600 W, 360 W, 180 W, 90 W
- 5 níveis de potência: 800 W, 600 W, 360 W, 180 W, 90 W
- Volume: 20 litros

Conforto:

- Abertura da porta à esquerda
- Relógio digital programável até 60 min, com desligar automático.
- Cor do visor: branco
- Prato rotativo 25,5 cm em vidro
- 4 programas de descongelação
- 3 programas de cozedura
- Função memória (1 nível)
- Iluminação interior

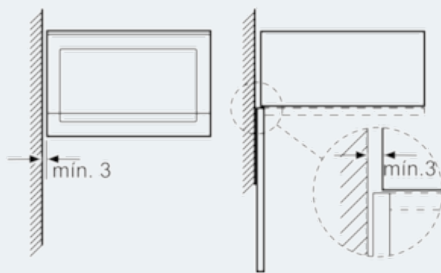
Informação técnica:

- Dimensões do aparelho (AxLxP): 382 x 594 x 317 mm
- Dimensões do nicho (AxLxP): 362-362 x 560-560 x 300 mm
- Integrável num armário de 60 cm de largura (mínimo 30 cm profundidade), Integrável num armário alto
- "Por favor consulte o esquema técnico de instalação"
- Cabo de ligação com ficha 1,30 m

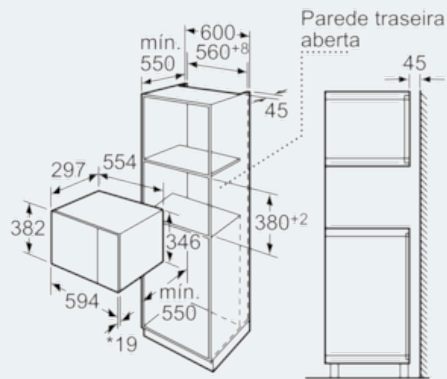
iQ500
 HF15M764 Preto
 Micro-ondas

Desenhos à escala

Microondas
 Montagem de canto

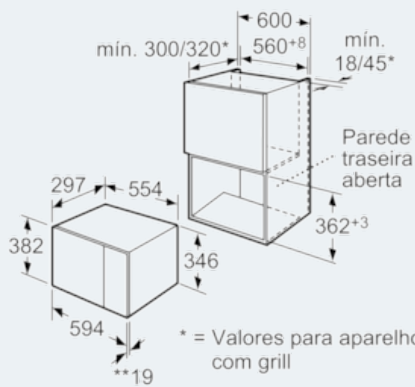


Medidas em mm



* 20 mm para frente metálica

Medidas em mm



* = Valores para aparelhos com grill

** No caso de frentes metálicas 20 mm

Medidas em mm