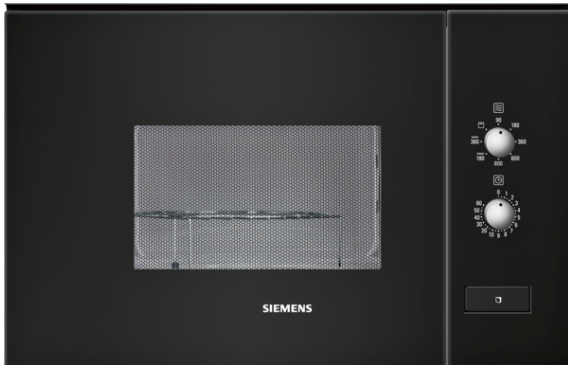


**iQ500**  
**HF12G764**  
**Micro-ondas**



Micro-ondas integrável de 38 cm de altura. Ideal para descongelar, aquecer ou preparar pratos, com o mínimo custo e tempo possível.

- ✓ Fácil de utilizar graças ao controlo mecânico
- ✓ Com o grill os alimentos ficam tostados uniformemente.
- ✓ Para instalação em nicho de 60 cm largura

### Equipamento interior

#### Technical data

Tipo de forno microondas : Apenas Microondas  
 Tipo de controlo : Mecânicos  
 Cor frontal do material : Preto  
 Dimensões do produto (mm) : 382 x 594 x 317  
 Dimensões da cavidade (mm) : 201.0 x 308.0 x 282.0  
 Comprimento do cabo de alimentação eléctrica (cm) : 130  
 Peso líquido (kg) : 16,755  
 Peso bruto (kg) : 18,0  
 Código EAN : 4242003731338  
 Potência máxima do microondas : 800  
 Classificação da ligação (W) : 1270  
 Corrente (A) : 10  
 Voltagem (V) : 220-230  
 Frequência (Hz) : 50  
 Tipo de ficha : Ficha Schuko/Gardy c/ terra



**iQ500**  
**HF12G764**  
**Micro-ondas**

Equipamento interior

**Micro-ondas e Modos de aquecimento:**

- 800 W
- 5 níveis de aquecimento: 800 W, 600 W, 360 W, 180 W, 90 W
- Volume: 20 litros

**Conforto:**

- Temporizador programável até 60 min, com desligar automático.
- Porta com abertura lateral com janela
- Iluminação interior
- Diâmetro do prato giratório 25,5 cm

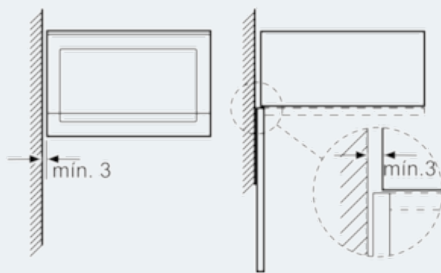
**Informação técnica:**

- Dimensões do aparelho (AxLxP): 382 x 594 x 317 mm
- Dimensões do nicho (AxLxP): 362-362 x 560-560 x 300 mm
- Integrável num armário de 60 cm de largura (mínimo 30 cm profundidade), Integrável num armário alto
- "Por favor consulte o esquema técnico de instalação"
- Comprimento cabo elétrico: 130 cm
- Potência de ligação 1.27 kW

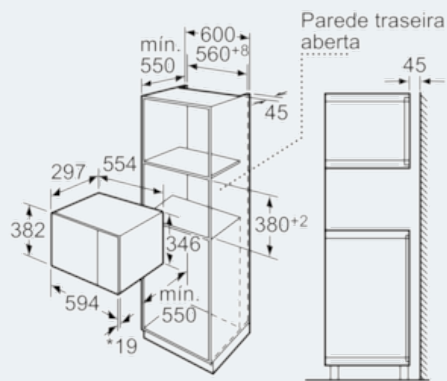
**iQ500**  
**HF12G764**  
**Micro-ondas**

Desenhos à escala

Microondas  
 Montagem de canto

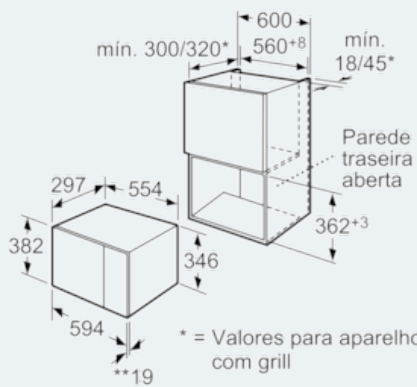


Medidas em mm



\* 20 mm para frente metálica

Medidas em mm



\* = Valores para aparelhos com grill

\*\* No caso de frentes metálicas 20 mm

Medidas em mm