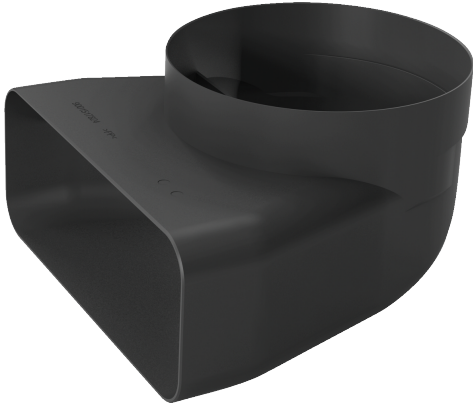


**Adaptador para conduta, Ø 150 mm,  
90 °, redondo-plano  
HEZ9VDSI1**



**Acessório de instalação para uma  
coordenação ideal do sistema de extração.**

- Adaptador tubo plano / redondo com uma curva de 90° integrada para aparelhos com saída de ar redonda vertical
- Adaptador de tubo plano / redondo (222 x 89 mm / Ø150mm) com curva de 90°
- Otimizado aerodinamicamente para minimizar perdas de pressão e maximizar a velocidade do fluxo de ar. Fácil de cortar e de unir através do elemento de ligação de tubos planos.
- Este elemento cumpre com o teste de ensaio do queimador-agulha (de acordo com a norma IEC 60695-11-5) e a classe de material de construção B1 (DIN 4102-1).

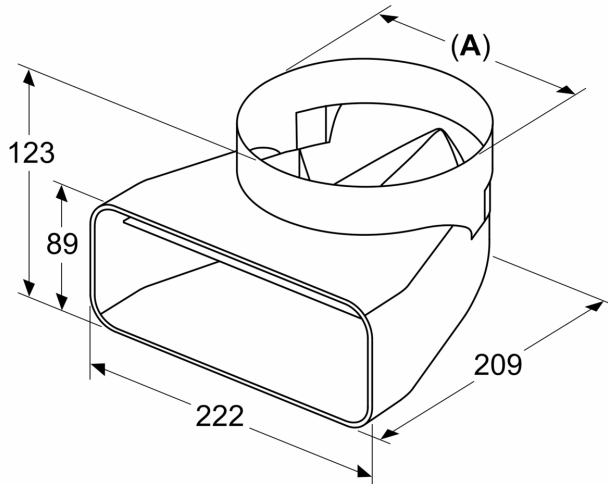
**Technical data**

Dimensões do produto embalado: .....	190 x 235 x 220 mm
Dimensões da palete: .....	175.0 x 80.0 x 120.0
Quantidade por unidade de caixa: .....	1
Número standard de unidades por palete: .....	128
Peso líquido: .....	0.3 kg
Peso bruto: .....	0.5 kg
Código EAN: .....	4242005254248



**Adaptador para conduta,  $\varnothing$  150 mm,  
90 °, redondo-plano  
HEZ9VDSI1**

measurements in mm



**A:  $\varnothing$  152.5**