

**Serie | 2, Forno integrável, Inox
HBN239E5**



Acessórios incluídos

- 1 x Tabuleiro de alumínio
- 1 x Grelha
- 1 x Assadeira universal

**Forno com função especial ar quente:
excelentes resultados ao assar ou cozer em
2 níveis simultaneamente.**

- **Ar quente:** resultados perfeitos graças à distribuição óptima de aquecimento em 2 níveis simultaneamente.
- **Porta com abertura rebatível:** para abrir e fechar a porta de forma cómoda.
- **Classe de eficiência energética A:** excelentes resultados de cozedura com baixo consumo de energia.

Technical data

Cor frontal do material :	Inox
Tipo de construção :	Encastrar
Sistema de limpeza incluído :	Não
Medidas do nicho para instalação(mm) :	575-597 x 560-568 x 550
Dimensões do produto (mm) :	595 x 595 x 548
Dimensões do produto embalado :	670 x 680 x 660
Material do painel de controlo :	Metal
Material da porta :	Vidro
Peso líquido (kg) :	33,081
Volume útil (da cavidade) - cavidade 1 :	66
Método de cozedura :	Calor inferior, Calor superior/inferior, circulação de ar, Descongelação, Grelh. grande superf.variável, Grelh. peq. superf. variável, Grelhador com circ. de ar
Material da cavidade :	Esmaltado
Controlo de temperatura :	Mecânicos
Quantidade de luzes interiores :	1
Certificados de aprovação :	CE, KEMA
Comprimento do cabo de alimentação eléctrica (cm) :	100
Código EAN :	4242002810966
Número de cavidades - (2010/30/CE) :	1
Classe de Eficiência Energética - (2010/30/EC) :	A
Energy consumption per cycle conventional (2010/30/EC) :	0,96
Energy consumption per cycle forced air convection (2010/30/EC) :	0,88
Índice de Eficiência Energética (2010/30/EC) :	106,0
Classificação da ligação (W) :	2800
Corrente (A) :	13
Voltagem (V) :	220-240
Frequência (Hz) :	60; 50
Tipo de ficha :	Ficha Schuko/Gardy c/ terra



Serie | 2, Forno integrável, Inox HBN239E5

**Forno com função especial ar quente:
excelentes resultados ao assar ou cozer em
2 níveis simultaneamente.**

Tipo de forno /Modo de aquecimento:

- Multifunção com 7 modos de aquecimento: Grelhador pequena superfície, Grelhador grande superfície, Calor superior e inferior com ar quente circulante, Grelhar com ar quente, Calor inferior, Calor superior/ inferior, descongelação
- Relógio electrónico com hora, alarme, programação do tempo de início e fim de cozedura
- Amplitude de temperatura 50 °C - 270 °C
- Turbina de arrefecimento

Conforto:

- Equipado com 1 nível de rails telescópicos
- embutíveis
- Cavity esmaltada
- Iluminação do Forno
- Interior da porta em vidro
- Porta do forno removível para fácil limpeza
- Suportes do forno removíveis

Segurança e ambiente:

- Bloqueio de segurança

Acessórios:

- 1 x Tabuleiro de alumínio, 1 x Grelha, 1 x Assadeira universal

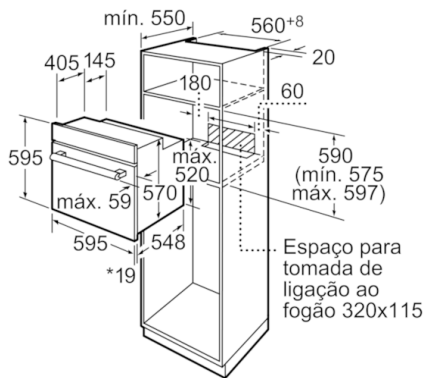
Informação técnica:

- Comprimento cabo elétrico: 100 cm
- Potência de ligação 2.8 kW

Medidas (mm)

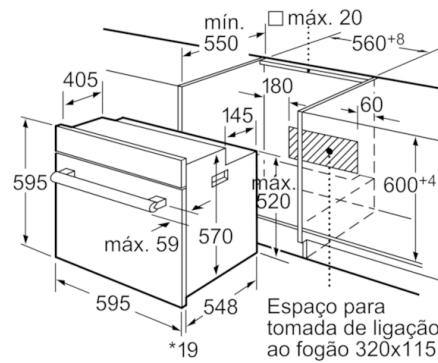
- Aparelho (AxLxP): 595 x 595 x 548
- Nicho (AxLxP): 575-597 x 560-568 x 550 mm
- "Por favor consulte o esquema técnico de instalação"
- Classe de eficiência energética: A numa escala de classes de eficiência energética de A+++ até D*
Consumo de energia por ciclo na função de aquecimento convencional: 0.96 kWh
Consumo de energia por ciclo na função de aquecimento por circulação forçada de ar: 0.88 kWh
Número de cavidades: 1
Fonte de energia: elétrica
Volume útil do compartimento: 66 litros
* de acordo com o REGULAMENTO DELEGADO (UE) N.º 65/2014

Serie | 2, Forno integrável, Inox HBN239E5



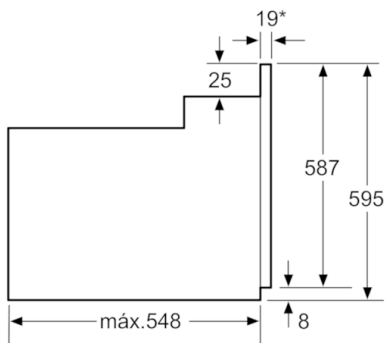
*Para frentes metálicas 20mm

Medidas em mm



*Para frentes metálicas 20mm

Medidas em mm



* Para frentes metálicas 20mm

Medidas em mm