

**Serie 8, Forno integrável, 60 x 60 cm, Inox
HBG6764S1**



A+



Acessórios incluídos

1 x Tabuleiro esmaltado, 1 x Grelha, 1 x Assadeira universal

Acessórios opcionais

HEZ327000 Set pedra pizza e pá em madeira, HEZ530000 2 tabuleiros twin, HEZ531010 :, HEZ532010 Tabuleiro com revestimento antiaderente, HEZ617000 Acessórios fogões/fornos eléctricos, HEZ625071 Chapa para grelhados, HEZ631070 :, HEZ632070 :, HEZ633001 Tampa para tabuleiro profissional, HEZ633070 Tabuleiro profissional, HEZ634000 :, HEZ635000 Acessórios fogões/fornos eléctricos, HEZ636000 Tabuleiro em vidro, HEZ638270 Rails telescópicos com 2 níveis, HEZ638370 Rails telescópicos com 3 níveis, HEZ660050 :, HEZ664000 :, HEZ915003 Assadeira de vidro, HEZG0AS00 :

O forno com PerfectBake e PerfectRoast: obtenha resultados perfeitos de cozedura e assados - automaticamente.

- **PerfectBake:** a forma mais fácil de obter resultados de cozedura sempre perfeitos.
- **PerfectRoast:** medição precisa da temperatura interior do alimento para um assado perfeito.
- **Ar quente 4D:** distribuição uniforme do calor para resultados perfeitos - em qualquer nível.
- **TFT-touchdisplay:** o visor exhibe claramente o texto e as imagens para um controlo fácil e intuitivo das funções do forno.
- **Autolimpieza PiroLítica:** acabou a dificuldade de limpar o forno manualmente, graças à autolimpieza que elimina toda a sujidade.

Technical data

Tipo de construção: Encastrar
 Sistema de limpeza incluído: Pirolítico+Hidrolítico
 Medidas do nicho para instalação: 585-595 x 560-568 x 550 mm
 Dimensões do produto: 595 x 594 x 548 mm
 Dimensões do produto embalado: 670 x 680 x 670 mm
 Material do painel de controlo: Inox
 Material da porta: Vidro
 Peso líquido: 39.0 kg
 Volume útil (da cavidade) - cavidade 1: 71 l
 Método de cozedura: Ar quente 4D, Descongelação, Grelhador de grande superfície, Ar quente ECO, Grelhador de peq. superfície, Calor superior/inferior, Conventional heat ECO, Fase para pizzas, Estufar lentamente, Calor inferior, Grelhador com circ. de ar, pré-aquecimento, Manter quente
 Controlo de temperatura: Electrónicos
 Quantidade de luzes interiores: 1
 Comprimento do cabo de alimentação eléctrica: 120.0 cm
 Código EAN: 4242002808062
 Número de cavidades - (2010/30/CE): 1
 Classe de eficiência energética: A+
 Energy consumption per cycle conventional (2010/30/EC): 0.87 kWh/cycle
 Energy consumption per cycle forced air convection (2010/30/EC): 69 kWh/cycle
 Índice de Eficiência Energética (2010/30/EC): 81.2 %
 Potência da ligação: 3600 W
 Corrente: 16 A
 Voltagem: 220-240 V
 Frequência: 60; 50 Hz
 Tipo de ficha: Ficha Schuko/Gardy c/ terra
 Acessórios incluídos: 1 x Tabuleiro esmaltado, 1 x Grelha, 1 x Assadeira universal



Serie 8, Forno integrável, 60 x 60 cm, Inox HBG6764S1

O forno com PerfectBake e PerfectRoast: obtenha resultados perfeitos de cozedura e assados - automaticamente.

Tipo de forno /Modo de aquecimento:

- Forno multifunções com 13 modos de aquecimento: Ar quente 4D, Ar quente suave, Calor superior/inferior, Calor superior/ inferior suave, Grelhar com ar quente, Grelhar-grande quantidade, Grelhar-pouca quantidade, Função Pizza, Calor inferior, Assar lentamente, Descongelar, Preaquecer loiça, Manter quente
- Intervalo de temperatura 30 °C - 300 °C
- Volume: 71 litros

Sistema de railes

- Número de níveis de forno para colocar tabuleiro ou grelha: 5
- Equipado com 1 nível de railes telescópicos

Design:

- Comando circular
- Cavidade interior em esmalte antracite

Limpeza:

- Limpeza automática pirolítica com 3 níveis: Eco, Normal e Plus
- Interior da porta em vidro

Conforto:

- 3 visores TFT 2,5" - coloridos com exibição de gráficos e com função de toque direto
- Relógio eletrónico com hora, alarme, programação do tempo de início e fim de cozedura
- Sugestão automática da temperatura para cada função, Indicação da temperatura atual, Controlo da evolução do aquecimento, Modo sabático, Termo sonda
- Porta do forno com abertura rebatível, SoftClose (fecho suave da porta), SoftOpen (abertura suave da porta)
- Puxador em inox
- Função Assist (assistente de cozinha com receitas e recomendações de confeção)
- PerfectBake - sensor de cozedura, ideal para pão, bolos, tartes, folhados.
- PerfectRoast - termo sonda PLUS com 3 níveis de medição
- Preaquecimento rápido automático
- Iluminação interior em halogéneo
- Turbina de arrefecimento

Acessórios:

- Acessórios: tabuleiro universal, grelha, tabuleiro esmaltado

Segurança e ambiente:

- Porta com temperatura muito baixa
- Temperatura baixa da porta durante a autolimpeza pirolítica
- Porta com 4 vidros CoolTouch
- Bloqueio eletrónico da porta, Bloqueio de segurança, Desligar automático, Indicação de calor residual, Tecla de início/fim, Interruptor contacto da porta

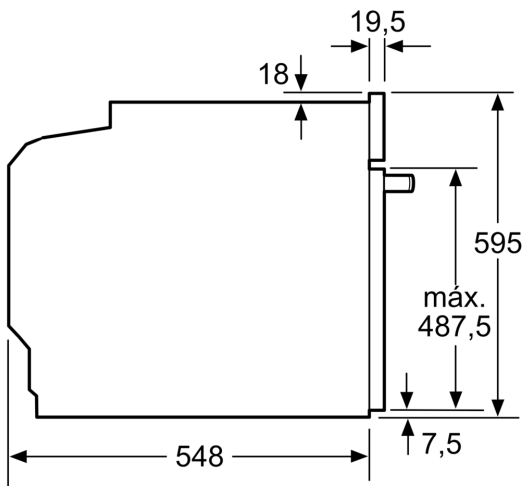
Informação técnica:

- Comprimento cabo elétrico: 120 cm
- Tensão nominal: 220 - 240 V
- Potência de ligação 3.6 kW
- Classe de eficiência energética: A+ (numa escala de classes de eficiência energética de A+++ até D), Consumo de energia por ciclo na função de aquecimento convencional (ar quente): 0.87 kWh, Número de cavidades: 1,
- Fonte de energia: elétrica, Volume da cavidade:71 litros

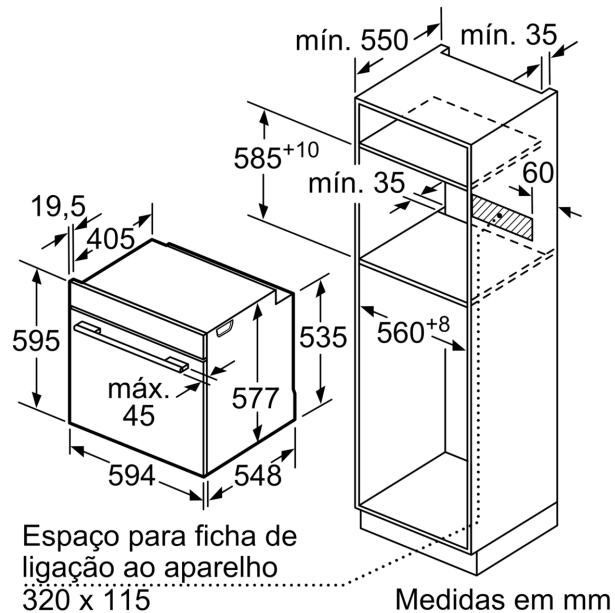
Medidas:

- Dimensões do aparelho (AxLxP): 595 x 594 x 548 mm
- Dimensões do nicho (AxLxP): 585-595 x 560-568 x 550 mm
- "Por favor consulte o esquema técnico de instalação"
- Recomendamos que escolha produtos complementares da SER8, para assegurar uma combinação harmoniosa a nível de design.

Serie 8, Forno integrável, 60 x 60 cm, Inox HBG6764S1



Medidas em mm

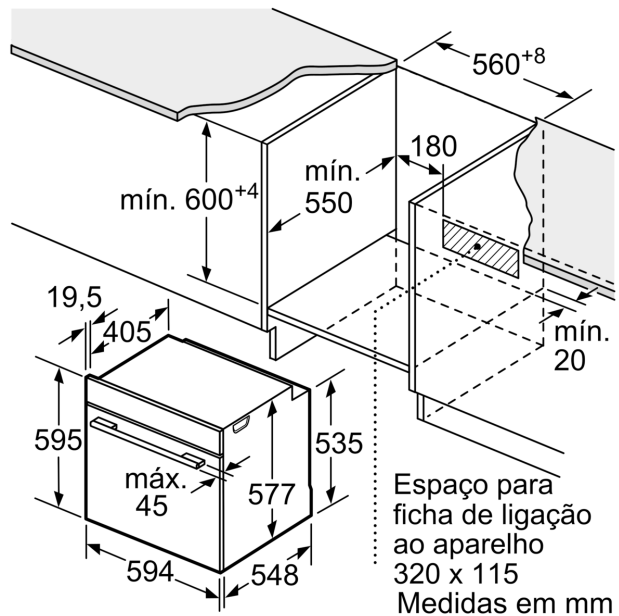


Espaço para ficha de ligação ao aparelho 320 x 115

Medidas em mm

Se o aparelho for instalado por baixo de uma placa de cozinhar, tem de ser observada a seguinte espessura da bancada (se necessário incl. estrutura inferior).

| Tipo de placa | espessura mín. da bancada | |
|---|---------------------------|--------------------|
| | saliente | plana à superfície |
| Placa de indução | 37 mm | 38 mm |
| Placa de indução de superfície integral | 47 mm | 48 mm |
| Placa a gás | 30 mm | 38 mm |
| Placa elétrica | 27 mm | 30 mm |



Espaço para ficha de ligação ao aparelho 320 x 115
Medidas em mm