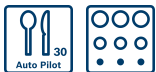


**Series 6, Built-in oven, 60 x 60 cm,  
White  
HBG5780W0**



**A**



1 x Grelha, 1 x Assadeira universal

HEZ327000 Set pedra pizza e pá em madeira, HEZ32WA00  
Termosonda sem fios, HEZ531010 :, HEZ532010 Tabuleiro com  
revestimento antiaderente, HEZ538000 1 raile telescópico  
independente, HEZ617000 Acessórios fogões/fornos eléctricos,  
HEZ629070 Tabuleiro Air Fry & Grelhador, HEZ631070 :, HEZ632070  
:, HEZ634000 :, HEZ638000 ClipRail (1 raile teles. independente),  
HEZ660050 :, HEZ664000 :, HEZ915003 Assadeira de vidro,  
HEZGOAS00 :

**O forno com AutoPilot: prepara  
automaticamente receitas perfeitas.**

- **Ar quente 3D:** resultados perfeitos graças à distribuição ótima do calor em até 3 níveis simultaneamente - sem transferência de sabores
- **AutoPilot 30:** qualquer prato é um sucesso graças aos 30 programas automáticos predefinidos.
- **Visor LCD, branco:** fácil de usar graças ao acesso direto às funções adicionais do forno.
- **Comandos ocultáveis:** para uma limpeza fácil da parte frontal.
- **Autolimpeza pirolítica:** acabou a dificuldade de limpar o forno manualmente, graças à autolimpeza que elimina toda a sujidade.

Tipo de construção: .....Encastre  
Sistema de limpeza incluído: .....Pirolítico+Hidrolítico  
Medidas do nicho para instalação (AxLxP): .585-595 x 560-568 x 550 mm  
Dimensões do produto: .....595 x 594 x 548 mm  
Dimensões do produto embalado: ..... 675 x 660 x 690 mm  
Material do painel de controlo: ..... Vidro  
Material da porta: ..... Vidro  
Peso líquido: ..... 37.9 kg  
Volume útil (da cavidade) - cavidade 1: ..... 71 l  
Modos de aquecimento: .....Descongelação, Grelhador de grande superfície, Ar quente suave, Ar quente, Calor superior/inferior, Fase para pizzas, Estufar lentamente, Calor inferior, Grelhador com circ. de ar, Manter quente  
Controlo de temperatura: ..... Electrónicos  
Quantidade de luzes interiores: ..... 1  
Comprimento do cabo de ligação: ..... 120.0 cm  
Código EAN: ..... 4242005029242  
Número de cavidades - (2010/30/CE): ..... 1  
Classe de Eficiência Energética - (2010/30/EC): .....A  
Energy consumption per cycle conventional (2010/30/EC): .....0.99 kWh/cycle  
Energy consumption per cycle forced air convection (2010/30/EC):81 kWh/cycle  
Índice de Eficiência Energética (2010/30/EC): .....95.3 %  
Potência da ligação: .....3600 W  
Protetor de fusível: ..... 16 A  
Voltagem: ..... 220-240 V  
Frequência: ..... 60; 50 Hz  
Tipo de ficha: .....Ficha Schuko/Gardy c/ terra  
Acessórios incluídos: ..... 1 x Grelha, 1 x Assadeira universal



## **Series 6, Built-in oven, 60 x 60 cm, White HBG5780W0**

### **O forno com AutoPilot: prepara automaticamente receitas perfeitas.**

---

**Tipo de forno /Modo de aquecimento:**

- Amplitude de temperatura 30 °C - 275 °C
- Volume: 71 litros

**Sistema de railes**

- Raile telescópico independente para colocar em qualquer nível do forno

**Design:**

- Forno de grande capacidade com esmalte cinza

**Limpeza:**

- Limpeza automática pirolítica com 3 níveis: Eco, Normal e Plus

**Conforto:**

- Visor LCD (branco)
- Relógio electrónico com hora, alarme, programação do tempo de início e fim de cozedura
- AutoPilot 30 programas automáticos
- Aquecimento rápido automático
- Sugestão automática da temperatura para cada função Controlo da evolução do aquecimento Modo sabático Início automático AutoPilot
- Porta do forno com abertura rebatível, SoftClose - fecho compensado da porta, SoftOpen - abertura da porta amortizada
- Iluminação interior em halogéneo
- Turbina de arrefecimento

**Acessórios:**

- 1 x Grelha, 1 x Assadeira universal

**Segurança e ambiente:**

- Bloqueio electrónico da porta Bloqueio de segurança Desligar automático Indicação de calor residual

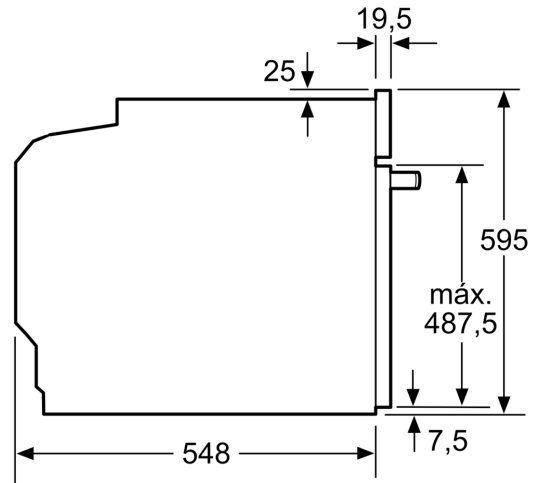
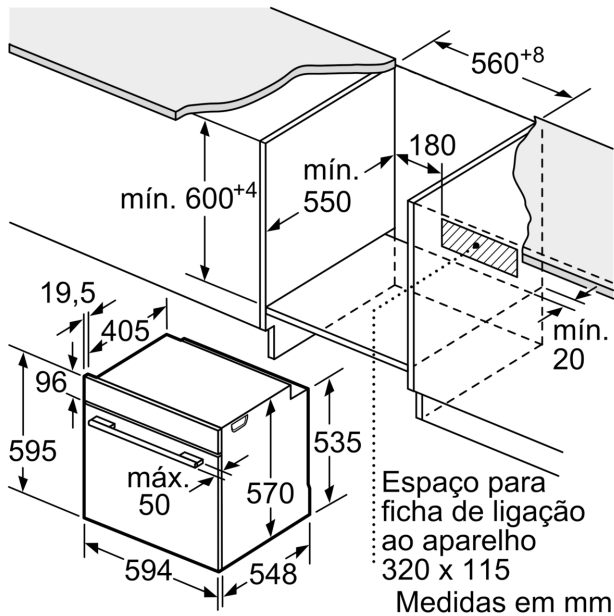
**Informação técnica:**

- Potência de ligação 3.6 kW
- Tensão nominal: 220 - 240 V
- Comprimento cabo elétrico: 120 cm
- Classe de eficiência energética: A (numa escala de classes de eficiência energética de A+++ até D)\* Consumo de energia por ciclo na função de aquecimento convencional: 0.99 kWh Número de cavidades: 1 Fonte de energia: elétrica Volume da cavidade: 71 litros \* de acordo com o REGULAMENTO DELEGADO (UE) N.º 65/2014

**Medidas:**

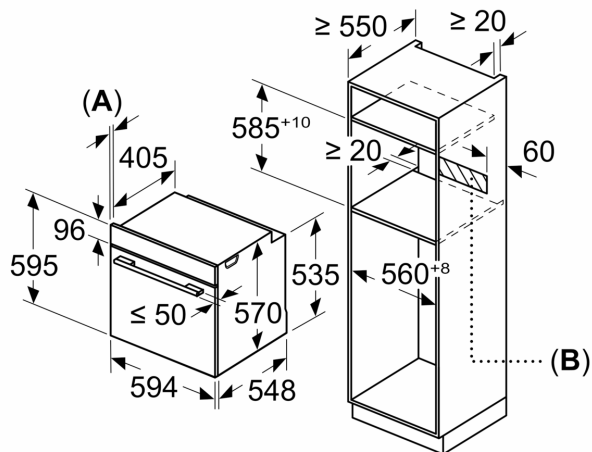
- Dimensões do aparelho (AxLxP): 595 x 594 x 548 mm
- Dimensões do nicho (AxLxP): 585-595 x 560-568 x 550 mm
- "Por favor consulte o esquema técnico de instalação"

**Series 6, Built-in oven, 60 x 60 cm,  
White  
HBG5780W0**



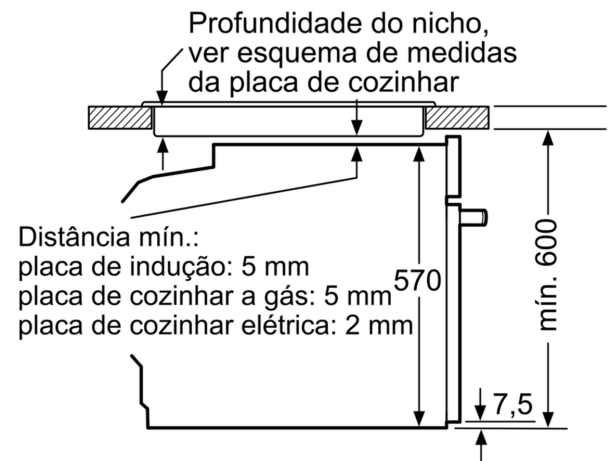
Medidas em mm

Medidas em mm



**A:** 19,5 mm  
**B:** Espaço para ligação do aparelho 320 x 115 mm

Instalação com uma placa de cozinhar.



Medidas em mm