

**Serie 6, Forno integrável, 60 x 60 cm, Preto HBG5780B0**



**Acessórios incluídos**

1 x Grelha, 1 x Assadeira universal

**Acessórios opcionais**

HEZ327000 Set pedra pizza e pá em madeira, HEZ32WA00 Termosonda sem fios, HEZ531010 :, HEZ532010 Tabuleiro com revestimento antiaderente, HEZ538000 1 raile telescópico independente, HEZ617000 Acessórios fogões/fornos eléctricos, HEZ629070 Tabuleiro Air Fry & Grelhador, HEZ631070 :, HEZ632070 :, HEZ634000 :, HEZ638000 ClipRail (1 raile teles. independente), HEZ660050 :, HEZ664000 :, HEZ915003 Assadeira de vidro, HEZGOAS00 :

**O forno com AutoPilot: prepara automaticamente receitas perfeitas.**

- **Visor LCD, branco:** fácil de usar graças ao acesso direto às funções adicionais do forno.
- **Comandos ocultáveis:** para uma limpeza fácil da parte frontal do seu forno.
- **Autolimpeza PiroLítica:** acabou a dificuldade de limpar o forno manualmente, graças à autolimpeza que elimina toda a sujidade.
- **Assistente de limpeza:** opção de limpeza com água que facilita a limpeza do forno, para situações de sujidade muito ligeira.

**Technical data**

Tipo de construção: .....Encastre  
 Sistema de limpeza incluído: .....PiroLítico+Hidrolítico  
 Medidas do nicho para instalação (AxLxP): .585-595 x 560-568 x 550 mm  
 Dimensões do produto: .....595 x 594 x 548 mm  
 Dimensões do produto embalado: ..... 675 x 660 x 690 mm  
 Material do painel de controlo: ..... Vidro  
 Material da porta: .....Vidro  
 Peso líquido: ..... 37.0 kg  
 Volume útil (da cavidade) - cavidade 1: ..... 71 l  
 Modos de aquecimento: .....Descongelação, Grelhador de grande superfície, Ar quente suave, Ar quente, Calor superior/inferior, Fase para pizzas, Estufar lentamente, Calor inferior, Grelhador com circ. de ar, Manter quente  
 Controlo de temperatura: .....Electrónicos  
 Quantidade de luzes interiores: ..... 1  
 Comprimento do cabo de ligação: ..... 120.0 cm  
 Código EAN: ..... 4242005029228  
 Número de cavidades - (2010/30/CE): ..... 1  
 Classe de Eficiência Energética - (2010/30/EC): .....A  
 Energy consumption per cycle conventional (2010/30/EC): .....0.99 kWh/cycle  
 Energy consumption per cycle forced air convection (2010/30/EC):81 kWh/cycle  
 Índice de Eficiência Energética (2010/30/EC): .....95.3 %  
 Potência da ligação: .....3600 W  
 Protetor de fusível: ..... 16 A  
 Voltagem: ..... 220-240 V  
 Frequência: ..... 60; 50 Hz  
 Tipo de ficha: .....Ficha Schuko/Gardy c/ terra  
 Acessórios incluídos: ..... 1 x Grelha, 1 x Assadeira universal



## Serie 6, Forno integrável, 60 x 60 cm, Preto HBG5780B0

### O forno com AutoPilot: prepara automaticamente receitas perfeitas.

#### Tipo de forno /Modo de aquecimento:

- Forno multifunções com 10 modos de aquecimento: ar quente 3D, calor superior/inferior, grelhar com ar quente, grelhar - grande quantidade, função pizza, calor inferior, assar lentamente, descongelar, Manter quente, ar quente suave
- Intervalo de temperatura 30 °C - 275 °C
- Volume: 71 litros

#### Sistema de railes

- Número de níveis de forno para colocar tabuleiro ou grelha: 5
- Raile telescópico independente para colocar em qualquer nível do forno

#### Design:

- Comandos rotativos, embutíveis, redondos
- Forno de grande capacidade com esmalte cinza

#### Limpeza:

- Limpeza automática pirolítica com 3 níveis: Eco, Normal e Plus
- Assistente de limpeza (hidrólise manual)
- Interior da porta em vidro

#### Conforto:

- Visor LCD (branco)
- Relógio eletrónico com hora, alarme, programação do tempo de início e fim de cozedura
- Sugestão automática da temperatura para cada função, Controlo da evolução do aquecimento, Modo sabático, Início automático, AutoPilot
- AutoPilot 30 (programas automáticos)
- Porta do forno com abertura rebatível, SoftClose (fecho suave da porta), SoftOpen (abertura suave da porta)
- Puxador em inox
- AutoPilot: Programas automáticos
- Pré-aquecimento rápido automático
- Iluminação interior em halogéneo
- Turbina de arrefecimento

#### Acessórios:

- Acessórios incluídos: grelha, tabuleiro universal

#### Segurança e ambiente:

- Porta com temperatura muito baixa
- Temperatura baixa da porta durante a autolimpeza pirolítica
- Porta com 4 vidros CoolTouch
- Bloqueio eletrónico da porta, Bloqueio de segurança, Desligar automático, Indicação de calor residual

#### Informação técnica:

- Comprimento cabo elétrico: 120 cm
- Tensão nominal: 220 - 240 V
- Potência de ligação 3.6 kW
- Classe de eficiência energética: A (numa escala de classes de eficiência energética de A+++ até D), Consumo de energia por ciclo

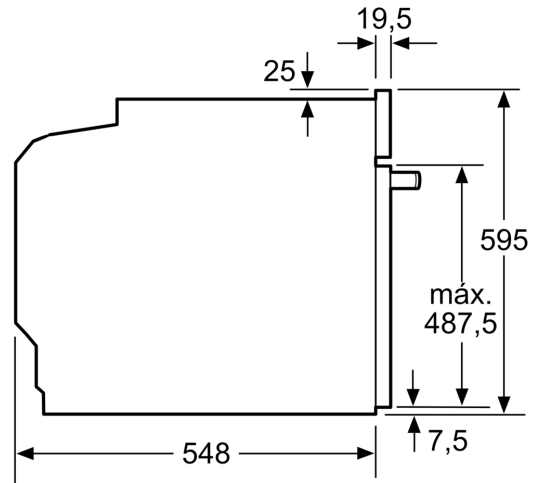
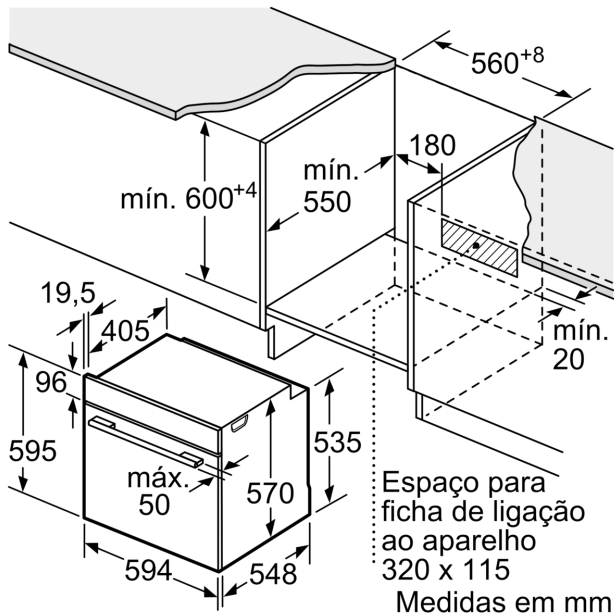
na função de aquecimento convencional (ar quente): 0.99 kWh,  
Número de cavidades: 1,

- Fonte de energia: elétrica, Volume da cavidade:71 litros

#### Medidas:

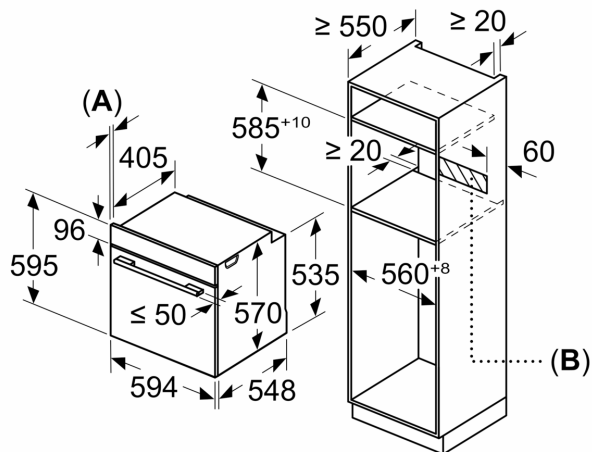
- Dimensões do aparelho (AxLxP): 595 x 594 x 548 mm
- Dimensões do nicho (AxLxP): 585-595 x 560-568 x 550 mm
- "Por favor consulte o esquema técnico de instalação"
- Recomendamos que escolha produtos complementares da gama SER6, para assegurar uma combinação harmoniosa a nível de design.

**Serie 6, Forno integrável, 60 x 60 cm, Preto**  
**HBG5780B0**



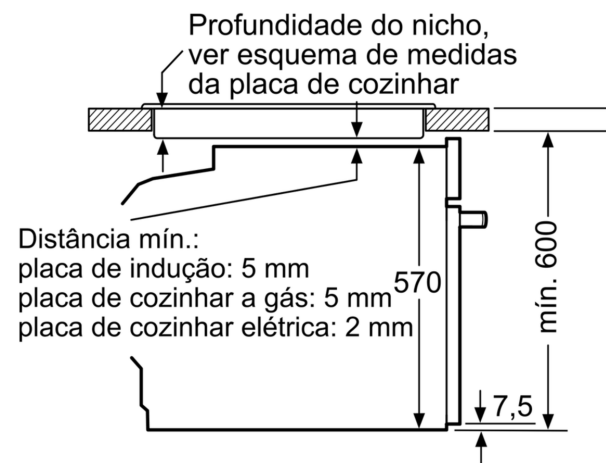
Medidas em mm

Medidas em mm



**A:** 19,5 mm  
**B:** Espaço para ligação do aparelho  $320 \times 115$  mm

Instalação com uma placa de cozinhar.



Medidas em mm