

**Serie | 4, Forno integrável, 60 x 60 cm,
Inox
HBA512ER0**



Acessórios incluídos

1 x Grelha
1 x Assadeira universal

Acessórios opcionais

HEZ327000 : Set pedra pizza e pá em madeira
HEZ530000 : 2 tabuleiros twin
HEZ532010 : Tabuleiro com revestimento antiaderente
HEZ538000 : 1 raile telescópico independente

Forno com ar quente 3D: atinge resultados perfeitos nos assados e nos bolos em até 3 níveis em simultâneo.

A

• **Raile telescópico com 1 nível:** para colocar e retirar os tabuleiros de forma segura e fácil.

Technical data

Cor frontal do material :	Inox
Tipo de construção :	Encastrar
Sistema de limpeza incluído :	en: hydrolytic
Medidas do nicho para instalação(mm) :	585-595 x 560-568 x 550
Dimensões do produto (mm) :	595 x 594 x 548
Dimensões do produto embalado :	675 x 690 x 660
Material do painel de controlo :	Inox
Material da porta :	Vidro
Peso líquido (kg) :	31,035
Volume útil (da cavidade) - cavidade 1 :	71
Método de cozedura :	Ar quente, Ar quente suave, Calor inferior, Calor superior/inferior, Fase para pizzas, Grelhador com circ. de ar, Grelhador de grande superfície
Material da cavidade :	Other
Controlo de temperatura :	Mecânicos
Quantidade de luzes interiores :	1
Certificados de aprovação :	CE, VDE
Comprimento do cabo de alimentação eléctrica (cm) :	120
Código EAN :	4242005056484
Número de cavidades - (2010/30/CE) :	1
Classe de Eficiência Energética - (2010/30/EC) :	A
Energy consumption per cycle conventional (2010/30/EC) :	0,97
Energy consumption per cycle forced air convection (2010/30/EC) :	0,81
Índice de Eficiência Energética (2010/30/EC) :	95,3
Classificação da ligação (W) :	3400
Corrente (A) :	16
Voltagem (V) :	220-240
Frequência (Hz) :	60; 50
Tipo de ficha :	Ficha Schuko/Gardy c/ terra



4 242005 056484

Serie | 4, Forno integrável, 60 x 60 cm, Inox HBA512ER0

Forno com ar quente 3D: atinge resultados perfeitos nos assados e nos bolos em até 3 níveis em simultâneo.

Tipo de forno /Modo de aquecimento:

- Amplitude de temperatura 50 °C - 275 °C
- Volume: 71 litros

Sistema de rails

- Equipado com 1 nível de rails telescópicos, com função stop, Rails telescópicos

Design:

- Forno de grande capacidade com esmalte cinza

Limpeza:

Conforto:

- Visor LED (vermelho)
- Temporizador eletrónico para tempo de confeção e alarme
- Preaquecimento rápido
- Iluminação interior em halogéneo
- Turbina de arrefecimento

Acessórios:

- Assadeira universal, Grelha

Segurança e ambiente:

- Bloqueio de segurança

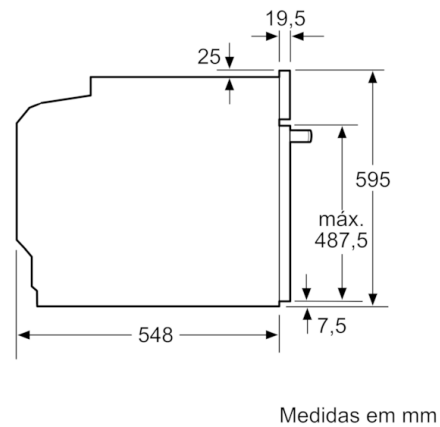
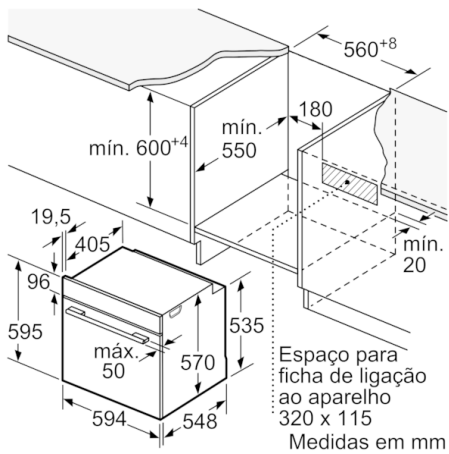
Informação técnica:

- Comprimento cabo elétrico: 120 cm
- Tensão nominal: 220 - 240 V
- Potência de ligação 3.4 kW
- Classe de eficiência energética: A (numa escala de classes de eficiência energética de A+++ até D)*
Consumo de energia por ciclo na função de aquecimento convencional: 0.97 kWh
Número de cavidades: 1
Fonte de energia: elétrica
Volume da cavidade: 71 litros
* de acordo com o REGULAMENTO DELEGADO (UE) N.º 65/2014

Medidas:

- Dimensões do aparelho (AxLxP): 595 x 594 x 548 mm
- Dimensões do nicho (AxLxP): 585-595 x 560-568 x 550 mm
- "Por favor consulte o esquema técnico de instalação"

Serie | 4, Forno integrável, 60 x 60 cm, Inox
HBA512ERO



Instalação com uma placa de cozinhar.

