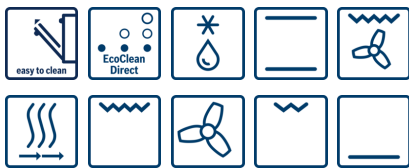


**Serie | 6, Forno integrável, Inox
HBA42R350E**



Acessórios incluídos

- 1 x Grelha
- 1 x Assadeira universal

Forno com fácil limpeza: poupa tempo e esforço graças ao painel ecoClean que reduz a acumulação de gordura.

Technical data

Cor frontal do material :	Inox
Tipo de construção :	Encastrar
Sistema de limpeza incluído :	Não
Medidas do nicho para instalação(mm) :	575-597 x 560-568 x 550
Dimensões do produto (mm) :	595 x 595 x 515
Dimensões do produto embalado :	665 x 635 x 635
Material do painel de controlo :	Inox
Material da porta :	Vidro
Peso líquido (kg) :	29,012
Volume útil (da cavidade) - cavidade 1 :	61
Método de cozedura :	Calor inferior, Calor superior/inferior, circulação de ar, Descongelação, Grelh. grande superf.variável, Grelh. peq. superf. variável, Grelhador com circ. de ar
Controlo de temperatura :	Mecânicos
Quantidade de luzes interiores :	1
Certificados de aprovação :	AENOR, CE
Comprimento do cabo de alimentação eléctrica (cm) :	95
Código EAN :	4242002857817
Número de cavidades - (2010/30/CE) :	1
Classe de Eficiência Energética - (2010/30/EC) :	A
Energy consumption per cycle conventional (2010/30/EC) :	0,90
Energy consumption per cycle forced air convection (2010/30/EC) :	0,84
Índice de Eficiência Energética (2010/30/EC) :	103,7
Classificação da ligação (W) :	3580
Corrente (A) :	16
Voltagem (V) :	220-240
Frequência (Hz) :	60; 50
Tipo de ficha :	sem ficha



4 242002 857817

Serie | 6, Forno integrável, Inox HBA42R350E

Forno com fácil limpeza: poupa tempo e esforço graças ao painel ecoClean que reduz a acumulação de gordura.

Tipo de forno /Modo de aquecimento:

- Multifunção com 7 modos de aquecimento: Descongelar, Calor superior/ inferior, Calor inferior, Grelhar com ar quente, Calor superior e inferior com ar quente circulante, grill variável, Grelhador pequena superfície
- Temporizador electrónico para tempo de confecção e alarme
- Temperatura regulável entre 50 - 270 °C
- Aquecimento rápido automático
- Turbina de arrefecimento

Limpeza:

- Auto-limpeza EcoClean na parede posterior

Conforto:

- Equipado com 1 nível de raíles telescópicos com função stop
- embutíveis
- Iluminação do Forno
- Interior da porta em vidro

Segurança e ambiente:

- Bloqueio de segurança
- Temperatura máxima do vidro de 40°C (Medição do centro da porta após 1 hora de funcionamento do forno, a 180°C no tipo de aquecimento calor superior/ inferior).

Acessórios:

- 1 x Grelha, 1 x Assadeira universal

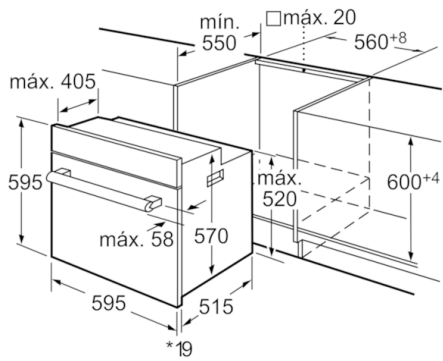
Informação técnica:

- Comprimento cabo eléctrico: 95 cm
- Potência de ligação 3.58 kW

Medidas (mm)

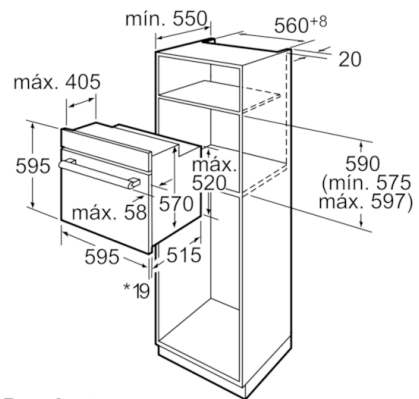
- Aparelho (AxLxP): 595 x 595 x 515
- Nicho (AxLxP): <200279vals>
- "Por favor consulte o esquema técnico de instalação"
- Classe de eficiência energética: A numa escala de classes de eficiência energética de A+++ até D* Consumo de energia por ciclo na função de aquecimento convencional: 0.9 kWh Consumo de energia por ciclo na função de aquecimento por circulação forçada de ar: 0.84 kWh Número de cavidades: 1 Fonte de energia: eléctrica Volume útil do compartimento: 61 litros * de acordo com o REGULAMENTO DELEGADO (UE) N.º 65/2014

Serie | 6, Forno integrável, Inox
HBA42R350E



* Para frentes metálicas 20 mm

Medidas em mm



* Para frentes metálicas 20 mm

Medidas em mm