

Serie | 6

**HBA22R251E Inox**  
**Forno independente**



**Acessórios incluídos**  
 1 x Grelha  
 1 x Assadeira universal

**Forno clássico para cozinhar de forma simples e confortável.**

• **7 modos de aquecimento:** proporciona os ajustes exactos para qualquer prato.

**Technical data**

Cor frontal do material :	Inox
Tipo de construção :	Encastrar
Sistema de limpeza incluído :	Não
Medidas do nicho para instalação(mm) :	575-597 x 560-568 x 550
Dimensões do produto (mm) :	595 x 595 x 515
Dimensões do produto embalado :	665 x 635 x 635
Material do painel de controlo :	Inox
Material da porta :	Vidro
Peso líquido (kg) :	28,556
Volume útil (da cavidade) - cavidade 1 :	61
Método de cozedura :	Calor inferior, Calor superior/inferior, circulação de ar, Descongelação, Grelh. grande superf.variável, Grelh. peq. superf. variável, Grelhador com circ. de ar
Material da cavidade :	Esmaltado
Controlo de temperatura :	Mecânicos
Quantidade de luzes interiores :	1
Certificados de aprovação :	AENOR, CE
Comprimento do cabo de alimentação eléctrica (cm) :	95
Código EAN :	4242002569376
Número de cavidades - (2010/30/CE) :	1
Classe de Eficiência Energética - (2010/30/EC) :	A
Energy consumption per cycle conventional (2010/30/EC) :	0,90
Energy consumption per cycle forced air convection (2010/30/EC) :	0,84
Índice de Eficiência Energética (2010/30/EC) :	103,7
Classificação da ligação eléctrica (W) :	3580
Corrente (A) :	16
Voltagem (V) :	220-240
Frequência (Hz) :	60; 50
Tipo de ficha :	sem ficha



## Serie | 6 Fornos integráveis

### **HBA22R251E Inox** **Forno independente**

#### **Forno clássico para cozinhar de forma simples e confortável.**

---

**Tipo de forno /Modo de aquecimento:**

- Multifunção (7 Funções): calor superior e inferior, calor inferior, calor superior e inferior com ar quente, grill com ar quente, grill de grande superfície, grill, descongelar
- Programação electrónica do tempo de confeção
- Volume: 61 litros
- Pré-aquecimento rápido automático
- Turbina de arrefecimento

**Limpeza:**

- Esmalte antiaderente de alta resistência

**Conforto:**

- Iluminação do Forno
- Interior da porta em vidro
- Equipado com 1 nível de raíles telescópicos com função stop

**Segurança e ambiente:**

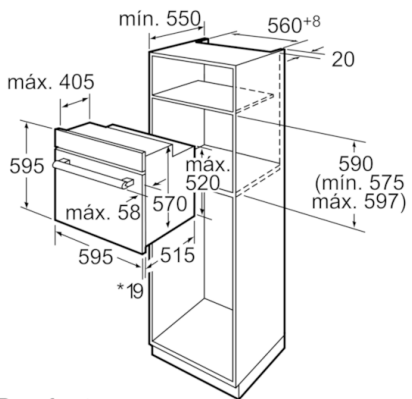
- Bloqueio de segurança
- Temperatura máxima do vidro de 40°C  
(Medição do centro da porta após 1 hora de funcionamento do forno, a 180°C no tipo de aquecimento calor superior/inferior).

**Acessórios:**

- Acessórios: 1 x Grelha, 1 x Assadeira universal

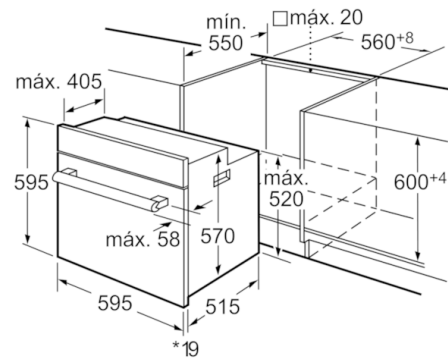
**Medidas (mm)**

- Cabo de ligação (0,95 m)
- Aparelho (AxLxP): 595 x 595 x 515
- Nicho (AxLxP): 575-597 x 560-568 x 550 mm
- Classe de eficiência energética: A numa escala de classes de eficiência energética de A+++ até D\*  
Consumo de energia por ciclo na função de aquecimento convencional: 0.9 kWh  
Consumo de energia por ciclo na função de aquecimento por circulação forçada de ar: 0.84 kWh  
Número de cavidades: 1  
Fonte de energia: elétrica  
Volume útil do compartimento: 61 litros  
\* de acordo com o REGULAMENTO DELEGADO (UE) N.º 65/2014

**Serie | 6 Fornos integráveis****HBA22R251E Inox**  
**Forno independente**

\* Para frentes metálicas 20 mm

Medidas em mm



\* Para frentes metálicas 20 mm

Medidas em mm